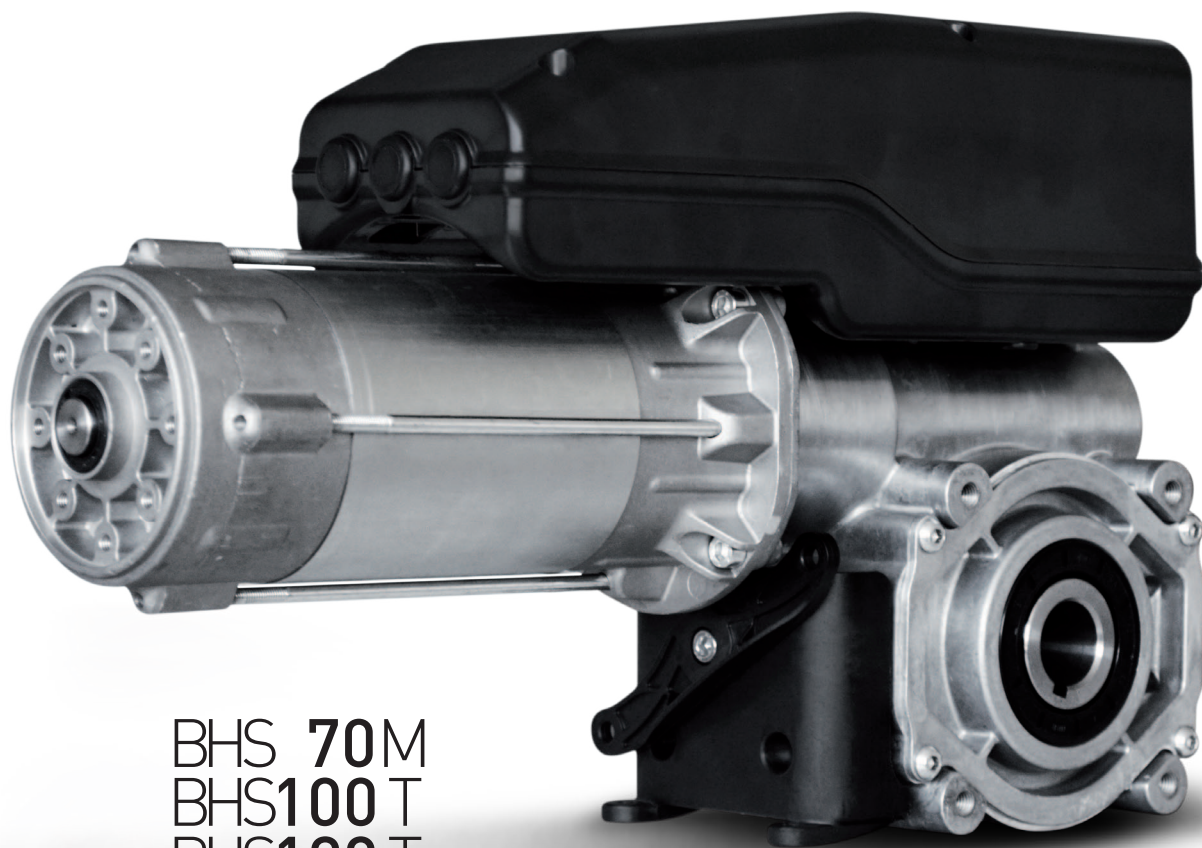


 GAPOSA®

bhs



BHS 70M
BHS100T
BHS120T

- IT 8 *Motoriduttore per porte sezionali - Istruzioni*
- EN 10 *Sectional door drive - Instructions*
- FR 12 *Motoréducteur pour porte sectionnelle - Instructions*
- ES 14 *Motor para puertas seccionales - Instrucciones*

CE

Made in Italy

La dichiarazione di conformità che trovate acclusa al presente manuale indica che questo motoriduttore è stato sviluppato nel rispetto delle norme EN 12453 [PORTE E PORTONI INDUSTRIALI, COMMERCIALI E DI GARAGE – SICUREZZA NELL'UTILIZZO DI PORTE MOTORIZZATE – PRESCRIZIONI], EN 12604 [PORTE INDUSTRIALI, COMMERCIALI E DI GARAGE – ASPETTI MECCANICI – ESIGENZE].

BHS è controllato attentamente e viene venduto nella sicurezza totale. Al fine di mantenere questa situazione e di garantirne un funzionamento senza pericoli, l'utilizzatore dovrà rispettare tutti i consigli di messa in sicurezza contenuti nelle presenti istruzioni d'utilizzo. Nell'utilizzo generale, i collegamenti elettrici debbono essere effettuati da personale qualificato, che deve essere in grado di poter giudicare il lavoro da effettuare, di riconoscere le sorgenti di pericolo e di prendere le misure di sicurezza più adeguate. Le modifiche o i cambiamenti sul BHS sono possibili esclusivamente con l'accordo del fabbricante. La sicurezza è data anche dall'utilizzo di pezzi di ricambio originali. L'utilizzo di pezzi di ricambio non originali porta la GAPOSA a non essere più responsabile dell'apparecchiatura. La sicurezza del funzionamento dei motoriduttori BHS consegnati, è garantita solo in caso di un utilizzo conforme alle norme e alle prescrizioni del presente manuale. I valori indicati nelle caratteristiche tecniche non debbono in alcun caso essere superati.

CONSIGLI DI SICUREZZA

Consigli generali e misure sulla sicurezza da prendere. I consigli seguenti sono delle regole generali per l'utilizzazione dei motoriduttori serie BHS in combinazione con altri apparecchi. Dovete assolutamente tenere conto di questi consigli durante l'installazione e l'utilizzazione.

- Il montaggio, l'apertura della scatola fine corsa e il collegamento elettrico dei motoriduttori BHS devono essere fatti senza la presenza della tensione elettrica.
- BHS deve essere installato con le sue protezioni ed installazioni di sicurezza. Inoltre bisogna far ATTENZIONE ad un fissaggio corretto.
- Prevedere un selettore principale.
- Controllare prima della messa in servizio, che la tensione prevista per l'BHS corrisponda alla tensione d'alimentazione sul sito.
- Il dispositivo "ARRESTO D'URGENZA" deve restare attivo su tutti i modi di funzionamento dell' BHS . Uno sblocco del dispositivo "ARRESTO D'URGENZA" non deve in alcun caso provocare un funzionamento dell' BHS.

	BHS70M	BHS100T	BHS120T
Coppia (Nm)	70	100	120
Velocità uscita (rpm)	21	21	30
Diametro albero (mm)	25.4	25.4	25.4
Peso massimo porta sezionale (Kg)	350	400	450
Coppia di tenuta (Nm)	450	450	450
Potenza (kW)	0.50	0.80	0.84
Alimentazione (VAC)	1- 230	3- 400	3- 400
Frequenza (Hz)	50	50	50
Amperaggio (A)	2.20	2.20	1.70
Max Cicli/ora	12	20	20
Giri controllati	18	18	18
Temp. di funzionamento**	-20°C/+60°C	-20°C/+60°C	-20°C/+60°C
Protezione (IP)	54	54	54

* I valori nominali sono rispettati entro l'intervallo da -10°C a +40°C. In caso di temperature maggiori/minori si possono verificare cali di prestazioni.

These motors have been developed according to the EEC standards EN 12453 [INDUSTRIAL COMMERCIAL AND GARAGE DOORS AND GATES - SAFETY IN THE USE OF POWER OPERATED DOORS - REQUIREMENTS AND CLASSIFICATION] and EN 12604 [INDUSTRIAL, COMMERCIAL AND GARAGE DOORS AND GATES - MECHANICAL ASPECTS - REQUIREMENTS].

BHS is carefully checked and is sold in total safety. In order to maintain this situation and to ensure safe operations, the user must comply with all the recommendations contained in the present instructions for use. In the general use, the electrical connections must be performed by qualified personnel, who must be able to judge the work to be done, to recognize the sources of danger and take appropriate safety measures. Changes or modifications on the BHS are only possible with the agreement of the manufacturer. The security is assured also by the use of original spare parts. The use of non-original spare parts exempt GAPOSA from any responsibility for the equipment. The safety of the operation of the BHS motors delivered is only guaranteed in case of use in accordance with the standards and requirements of this manual. The values indicated in the technical data must not be exceeded under any circumstances.

SAFETY ADVICES

General tips and safety measures to be taken. The following tips are general rules for the use of BHS gearmotors in combination with other equipments. You should definitely take note of these tips during installation and use.

- The installation, the opening of the limit switch box and the BHS electrical connection must be done without electrical tension.
- BHS must be installed with its protections and security installations. You also have to pay ATTENTION to fix it in the correct way.
- It is necessary to provide the system with a main switch.
- Check before activating that the voltage for BHS is the same as the supply voltage on the site.
- The device "EMERGENCY STOP" must remain active on all modes of operation of the BHS. In case the "EMERGENCY STOP" unlocks, it must not under any circumstances cause an undesired activation of the BHS.

	BHS70M	BHS100T	BHS120T
Torque (Nm)	70	100	120
Output Speed (rpm)	21	21	30
Hollow shaft (mm)	25.4	25.4	25.4
Max. sectional door weight (Kg)	350	400	450
Holding torque (Nm)	450	450	450
Power (kW)	0.50	0.80	0.84
Power Supply (VAC)	1- 230	3- 400	3- 400
Frequency (Hz)	50	50	50
Absorption (A)	2.20	2.20	1.70
Max Cycles Per Hour	12	20	20
Limit Switch range	18	18	18
Working temperature**	-20°C/+60°C	-20°C/+60°C	-20°C/+60°C
Protection Rate (IP)	54	54	54

* Nominal values are fully respected within a temperature range from -10°C to +40°C. In case of harsh temperatures there might be a performance drop on the declared values.

La déclaration de conformité que vous trouvez jointe à cette notice vous confirme que ce motoréducteur a été développé en respectant les normes suivantes: EN 12453 [PORTES ÉQUIPANT LES LOCAUX INDUSTRIELS ET COMMERCIAUX ET LES GARAGES - SECURITE A L'UTILISATION DES PORTES MOTORISEES - PRESCRIPTION], EN 12604 [PORTES INDUSTRIELLES, COMMERCIALES ET DE GARAGE - ASPECTS MECANIKES - EXIGENCES].

Le moteur BHS subit plusieurs contrôles avant sa sortie d'usine afin de garantir un fonctionnement en toute sécurité. L'utilisateur devra respecter tous les conseils et mises en garde contenus dans les instructions. De façon générale, les travaux à exécuter sur une installation électrique ne doivent être effectués que par du personnel qualifié, qui doit être en mesure de pouvoir juger le travail lui étant confié, de reconnaître les sources de danger possibles et prendre les mesures de sécurité adéquates.

Des modifications ou des changements sur le BHS ne sont possibles qu'avec l'accord du fabricant. Les pièces de rechange d'origine et les accessoires autorisés par le fabricant servent à la sécurité et au bon usage du moteur. La responsabilité du fabricant n'est plus engagée en cas d'utilisation d'autres pièces. La sécurité de fonctionnement des motoréducteurs BHS livrés n'est garantie qu'en cas d'utilisation conforme aux normes et aux prescriptions de cette notice. Les valeurs limites indiquées dans les caractéristiques techniques ne doivent en aucun cas être dépassées.

CONSEILS DE SÉCURITÉ

Conseils généraux et mesures de sécurité à suivre. Les conseils suivants sont des règles générales relatives à l'utilisation des motoréducteurs BHS en combinaison avec d'autres équipements. Vous devez certainement prendre note de ces conseils lors de l'installation et de l'utilisation.

- Le montage, l'ouverture de la boîte des fins de courses et le branchement électrique des motoréducteurs BHS doivent s'accomplir hors tension.
- Le BHS doit être installé avec ses protections et ses installations de sécurité. En outre, il faut faire ATTENTION également à fixer le moteur correctement.
- Il est nécessaire de prévoir un bouton STOP d'urgence.
- Vérifiez, avant la mise en service, que la tension prévue pour le BHS correspond à la tension d'alimentation sur place.
- Le dispositif "ARRET D'URGENCE" doit rester actif sur tous les modes de fonctionnement du BHS. Le déclenchement du dispositif "ARRET D'URGENCE" ne doit en aucun cas entraîner l'activation du BHS.

	BHS70M	BHS100T	BHS120T
Couple (Nm)	70	100	120
Vitesse de sortie (rpm)	21	21	30
Diamètre de l'arbre (mm)	25.4	25.4	25.4
Max. poids porte sectionnelle (Kg)	350	400	450
Couple de maintien (Nm)	450	450	450
Puissance (kW)	0.50	0.80	0.84
Alimentation (VAC)	1- 230	3- 400	3- 400
Fréquence (Hz)	50	50	50
Ampérage (A)	2.20	2.20	1.70
Nbre maximum de cycles/heure	12	20	20
Capacité de cage fins de courses (tours)	18	18	18
Temp. de fonctionnement**	-20°C/+60°C	-20°C/+60°C	-20°C/+60°C
Degré de protection (IP)	54	54	54

* Les valeurs nominales sont pleinement respectées dans une plage de température de -10 °C à +40 °C. En cas de températures extrêmes il pourrait y avoir une baisse de performance sur les valeurs déclarées.

La declaración de conformidad que usted encuentra apegado a este manual indica que este motor ha sido proyectado de acuerdo con las normas EN 12453 [PORTONES Y PUERTAS INDUSTRIALES, COMERCIALES Y DE GARAJE - SEGURIDAD EN EL USO DE PUERTAS MOTORIZADAS - REQUISITOS], EN 12604 [PUERTAS INDUSTRIALES, COMERCIALES Y DE GARAJE - ASPECTOS MECANICOS - REQUISITOS].

BHS se comprueba cuidadosamente y se vende con total seguridad. Para mantener esta situación y para garantizar un funcionamiento seguro, el usuario debe cumplir con todas las recomendaciones contenidas en las presentes instrucciones. En el uso general, las conexiones eléctricas deben ser realizadas por personal cualificado, que deben ser capaces de juzgar el trabajo que se debe hacer, de reconocer las fuentes de peligro y tomar medidas de seguridad apropiadas. Los cambios o modificaciones son posibles en el BHS solamente con el consentimiento del fabricante. La seguridad esta garantizada también por el uso de piezas de repuesto originales. El uso de recambios no originales exime a GAPOSA de la responsabilidad del sistema. La seguridad de los motorreductores BHS entregados, sólo se garantiza en caso de uso de acuerdo con las normas y requisitos de este manual. Los valores indicados en los datos técnicos no se deben sobrepasar en ningún caso.

CONSEJOS DE SEGURIDAD

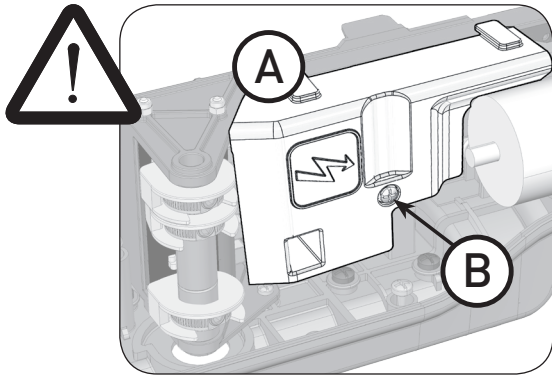
Consejos generales y medidas de seguridad a tomar. Los siguientes consejos son reglas generales para el uso de motorreductores BHS en combinación con otros equipos. Definitivamente usted debería tomar nota de estos consejos durante la instalación y el uso.

- El montaje, la apertura de la caja de los finales de carrera y la conexión eléctrica del motor BHS deben hacerse con la tensión de alimentación cortada.
- BHS debe instalarse con sus protecciones e instalaciones de seguridad. También hay que ver que la fijación sea correcta. En caso de conexión a la red eléctrica, es necesario de utilizar un selector principal.
- Es necesario utilizar un selector principal.
- El dispositivo de "PARADA DE EMERGENCIA" debe permanecer activo en todos los modos de operación del BHS. Un desbloqueo del dispositivo de "PARADA DE EMERGENCIA" debe inutilizar siempre el funcionamiento del BHS.

	BHS70M	BHS100T	BHS120T
Par (Nm)	70	100	120
Velocidad (rpm)	21	21	30
Eje (mm)	25.4	25.4	25.4
Max. peso puerta seccional (Kg)	350	400	450
Par de retención (Nm)	450	450	450
Potencia (kW)	0.50	0.80	0.84
Alimentación (VAC)	1- 230	3- 400	3- 400
Frecuencia (Hz)	50	50	50
Intensidad (A)	2.20	2.20	1.70
Max ciclos/hora	12	20	20
Limit Switch range	18	18	18
Temp. de funcionamiento**	-20°C/+60°C	-20°C/+60°C	-20°C/+60°C
Grado de protección (IP)	54	54	54

* Los valores nominales deber ser respetados dentro de un rango de temperatura de -10° C a +40° C. En caso de temperaturas extremas podría haber una caída de rendimiento de los valores declarados.

CONNESSIONE - WIRING - BRANCHEMENT - CONEXION



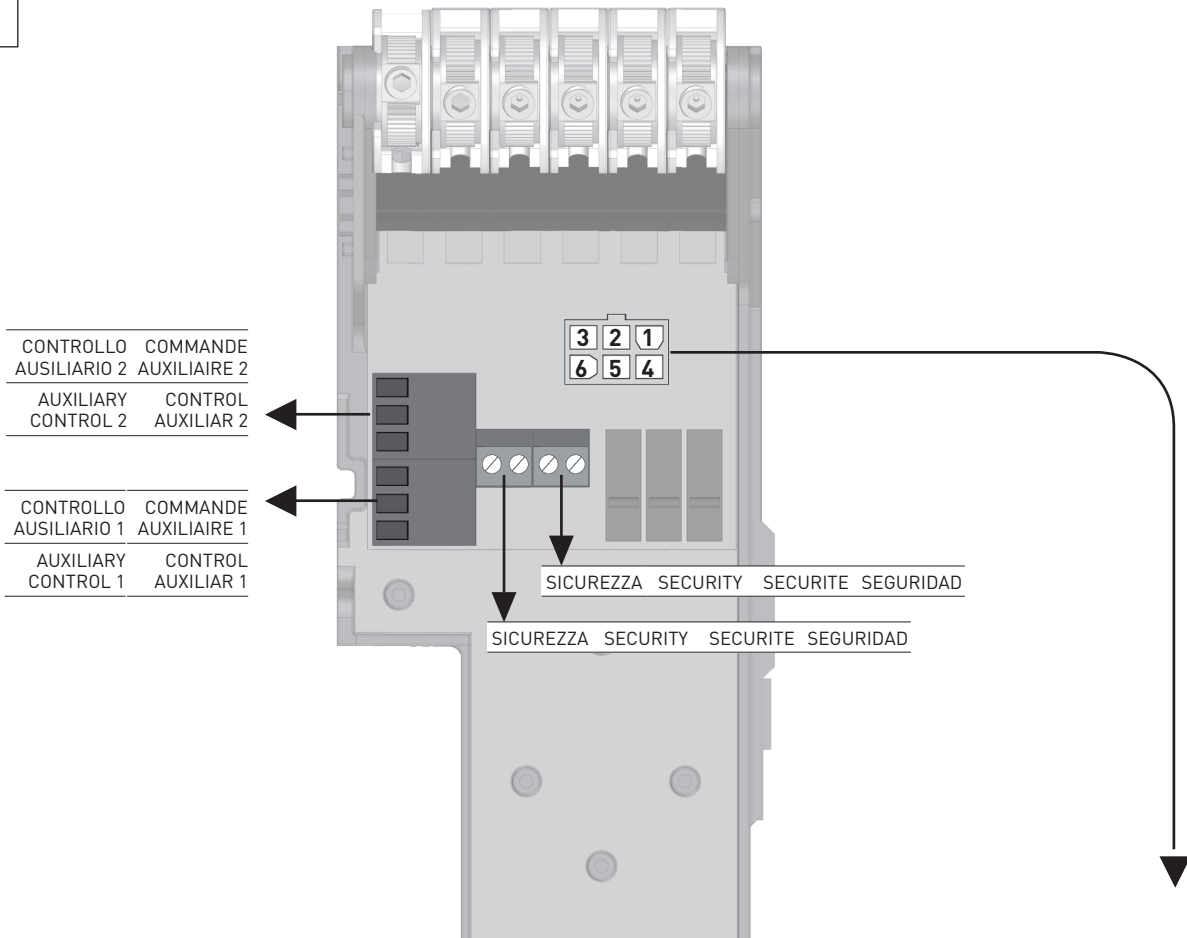
Per versione "H" e "I". Per accedere alle morsettiere rimuovere la placca di protezione A svitando la vite B

For "H" and "I" versions. In order to access the board's terminals remove the safety cover A by unscrewing the screw B.

Pour version "H" et "I". Pour accéder aux terminaux, enlever la plaque de protection A en dévissant la vis B

Para versión "H" y "I". Para acceder a los terminales, retirar la placa de protección A aflojando el tornillo B.

FIG. 6



1	GRIGIO	FINECORSAL SALITA	4	GIALLO	PULSANTE CHIUSURA
	GRAY	UP LIMIT SWITCH		YELLOW	CLOSE BUTTON
	GRIS	FIN DE COURSE MONTEE		JAUNE	BOUTON FERMETURE
	GRIS	FINAL DE CARRERA DE ARRIBA		AMARILLO	BOTÓN CERRAR
2	VERDE	PULSANTE SALITA	5	ROSA	FINECORSAL DISCESA
	GREEN	OPEN BUTTON		PINK	DOWN LIMIT SWITCH
	VERT	BOUTON OUVERTURE		ROSE	FIN DE COURSE DESCENTE
	VERDE	BOTÓN ABRIR		ROSA	FINAL DE CARRERA DE ABAJO
3	BIANCO	COMUNE	6	MARRONE	SICUREZZA
	WHITE	COMMON		BROWN	SAFETY
	BLANC	COMMUN		MARRON	SECURITE
	BLANCO	COMÚN		MARRÓN	SEGURIDAD

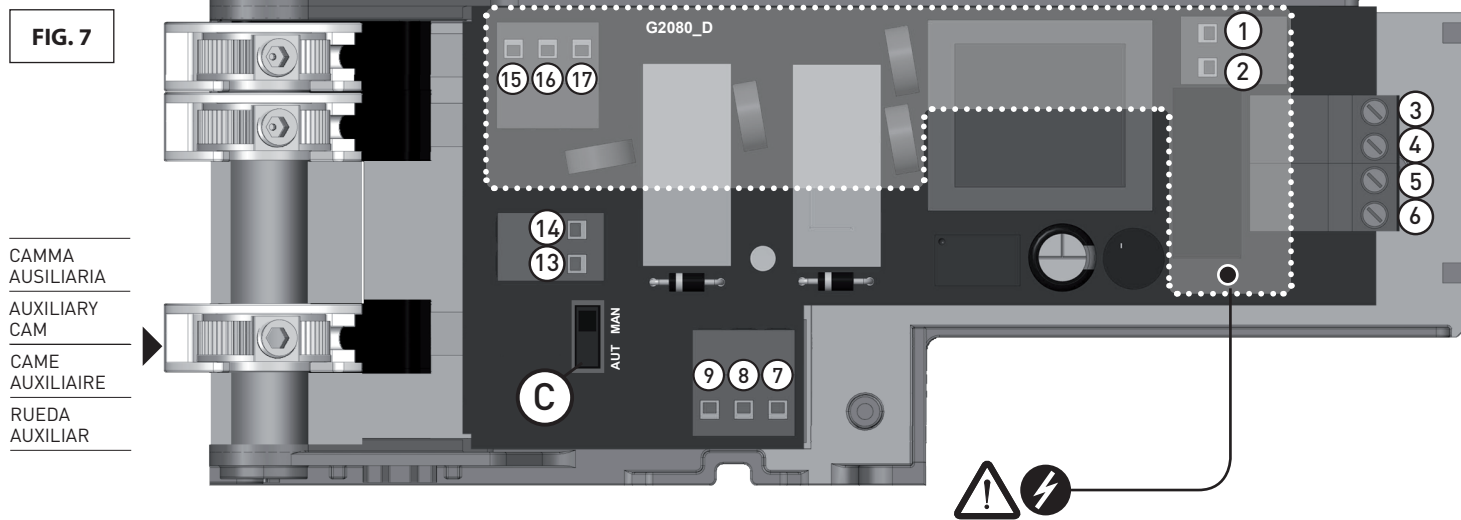
CONNESSIONE - CONNECTION - BRANCHEMENT - CONEXION

Versione "I" con centralina integrata

Versione "I" with integrated control unit

Versione "I" avec armoire de commande intégrée

Versione "I" con central de mando integrada



I morsetti [1-2] e [15-16-17] e tutta la zona dentro al riquadro lavorano in alta tensione. Le restanti parti lavorano a 12Vdc.

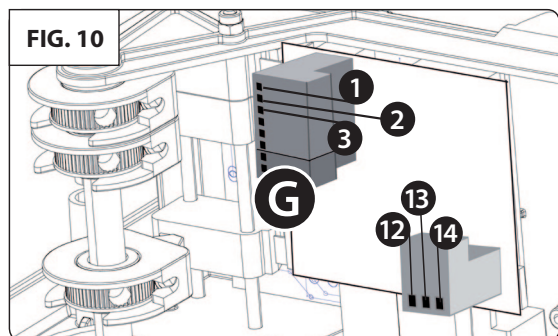
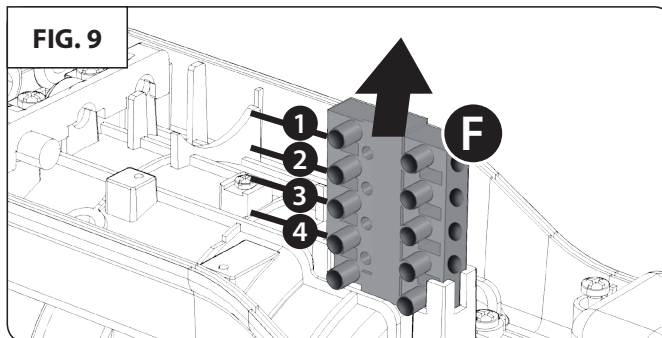
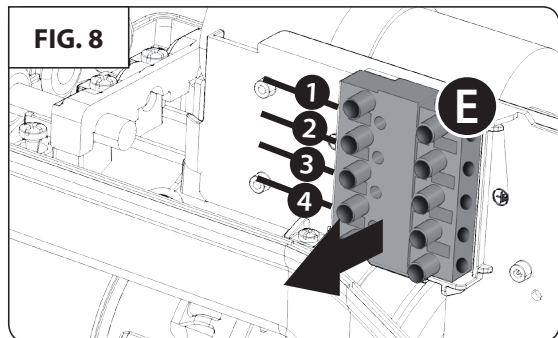
Les bornes [1-2] et [15-16-17] et toute l'arée comprise dans le cadre travaillent en haute tension. Les parties qui restent travaillent à 12Vdc.

Terminals [1-2] and [15-16-17] and all the part in the box work in high tension. The voltage of the remaining part is 12Vdc.

Los terminales [1-2] y [15-16-17] y toda el área incluida en la casilla trabajan en alta tensión. Las partes que faltan trabajan a 12Vdc.

1 - 2	ALIMENTAZIONE MONOFASE (230V~) 1-PHASE (230V~) POWER SUPPLY ALIMENTATION MONOPHASEE (230 V~) ALIMENTACIÓN MONOFÁSICO (230 V~)		Collegare la terra dell'impianto al filo giallo/verde proveniente dallo chassis del motore Connect the ground system to the yellow/green wire coming from the motor's chassis Connecter la terre du système au fil jaun/vert qui vient du chassis du moteur Conectar la tierra del sistema al hilo amarillo/verde que viene del chassis del motor
3 - 4 - 5	Selettore a chiave / APERTURA = 3; COMUNE = 5; CHIUSURA = 4 Key selector / OPEN = 3; COMMON = 5; CLOSE = 4 Sélecteur de commande / OUVERTURE = 3; COMMUN = 5; FERMETURE = 4 Selector a llave / ABRIR = 3; COMUN = 5; CERRAR = 4		
5 - 6	STOP (NORMALMENTE CHIUSO) STOP (USUALLY CLOSED) STOP (NORMALEMENT FERMÉ) STOP (NORM. CERRADO)		
7 - 8 - 9	Uscite del microswitch ausiliario (CAMMA AUSILIARIA). COMUNE = 8; 7 = Norm. Chiuso; 9 = Norm. aperto - (MAX 24V; 1A) Auxiliary microswitch outputs (AUXILIARY CAM). COMMON = 8; 7 = Norm. Close; 9 = Norm. open - (MAX 24V; 1A) Sorties du microswitch auxiliaire (CAME AUXILIAIRE). COMMUN = 8; 7 = Norm. fermé; 9 = Norm. Ouvert - (MAX 24V; 1A) Salidas del microswitch auxiliar (RUEDA AUXILIAR). COMUN = 8; 7 = Norm. Cerrado; 9 = Norm. Abierto - (MAX 24V; 1A)		
13 - 14	SBLOCCO MANUALE (NORMALMENTE CHIUSO) MANUAL DECLUTCH (USUALLY CLOSED) DEBRAYAGE RAPIDE (NORMALEMENT FERMÉ) DESBLOQUEO MANUAL (NORM. CERRADO)		
15 - 16 - 17	MOTORE /Comune=16. Il condensatore va connesso su [15 - 17] MOTOR / Common=16. The capacitor must be connected to the terminal [15 - 17] MOTEUR / Comun=16. Le condensateur doit être connecté à les bornes [15 - 17] MOTOR / Comun=16. El condensador se conecta a los terminales [15 - 17]		
SWITCH C	[MAN] (DEFAULT) Apertura e chiusura uomo presente "Dead man" opening/closing Ouverture/fermeture "homme present" Abiertura/cierre "hombre presente"	[AUT] Apertura automatica / Chiusura uomo presente Automatic opening / "Dead man" closing Ouverture automatique / Fermeture "homme present" Abietura automatica / Cierre "hombre presente"	

ALIMENTAZIONE - POWER SUPPLY - ALIMENTATION - ALIMENTACIÓN

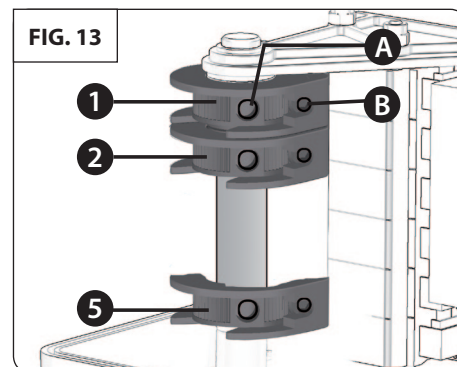
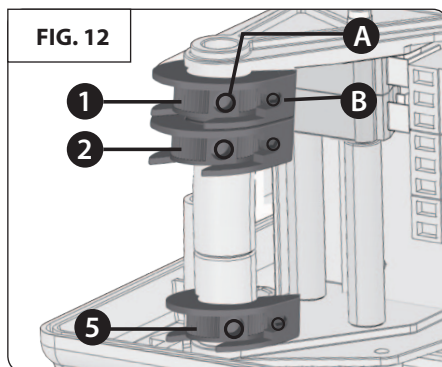
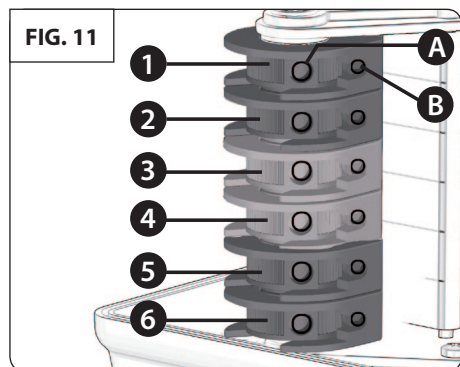


1	Comune	Common	Commun	Común
2	Terra	Ground	Terre	Tierra
3	Verso rotazione 1	Direction of rotation 1	Sens de rotation 1	Sentido de rotación 1
4	Verso rotazione 2	Direction of rotation 2	Sens de rotation 2	Sentido de rotación 2

AUXILIARY CONTROLS / CONTROLLI AUSILIARI / COMMANDES AUXILIAIRES / CONTROLES AUXILIARES

12	Norm. Aperto	Norm. Open	Norm. Ouvert	Norm. Abierto
13	Comune	Common	Commun	Común
14	Norm. chiuso	Norm. close	Norm. fermé	Norm. cerrado

FINECORSA - LIMIT SWITCH - FINS DE COURSES - FINAL DE CARRERA



1	Camma SALITA (verde)	UP Cam (green)	Came MONTEE (vert)	Rueda SUBIDA (verde)
2	Camma DISCESA (verde)	DOWN Cam (green)	Came DESCENTE (vert)	Rueda BAJADA (verde)
3	Camma SICUREZZA SALITA (rossa)	SECURITY UP Cam (red)	Came SECURITE MONTEE (rouge)	Rueda SEGURIDAD SUBIDA (rojo)
4	Camma SICUREZZA DISCESA (rossa)	SECURITY DOWN Cam (red)	Came SECURITE DESCENTE (rouge)	Rueda SEGURIDAD BAJADA (rojo)
5	Camma CONTROLLO AUSILIARIO 1 (gialla)	AUXILIARY CONTROL cam 1 (yellow)	Came de COMMANDE AUXILIAIRE 1 (jaune)	Rueda CONTROL AUXILIAR 1 (amarillo)
6	Camma CONTROLLO AUSILIARIO 2 (gialla)	AUXILIARY CONTROL cam 2 (yellow)	Came de COMMANDE AUXILIAIRE 2 (jaune)	Rueda CONTROL AUXILIAR 2 (amarillo)
A	Vite di fissaggio	Fastening screws	Vis de fixation	Tornillos de fijación
B	Vite di regolazione fine	Fine adjustment screw	Vis de réglage fin	Tornillo de ajuste fino

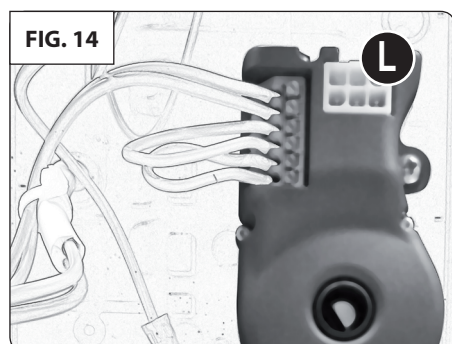


FIG. 15

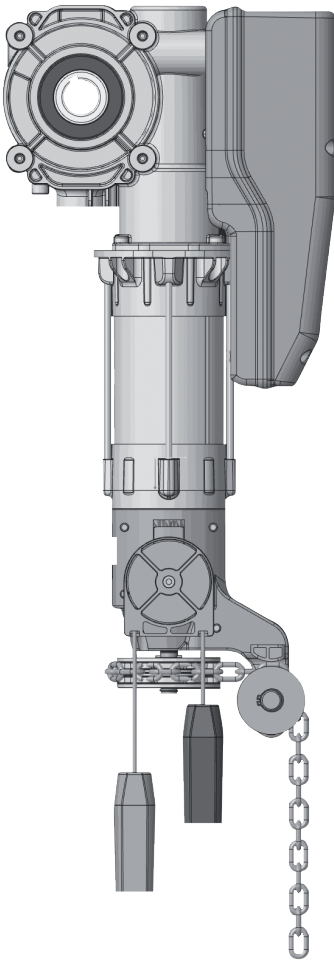


FIG. 16

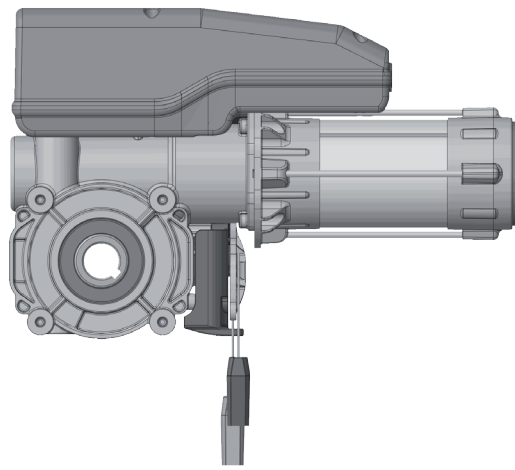


FIG. 18

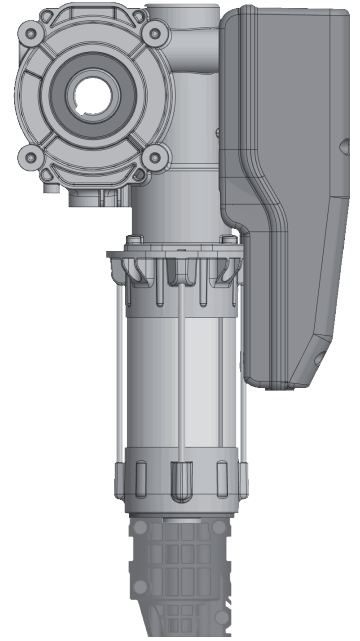
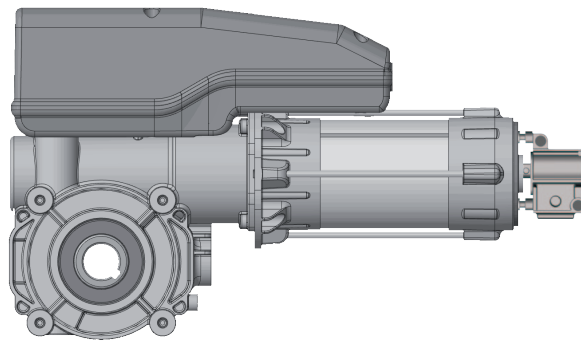
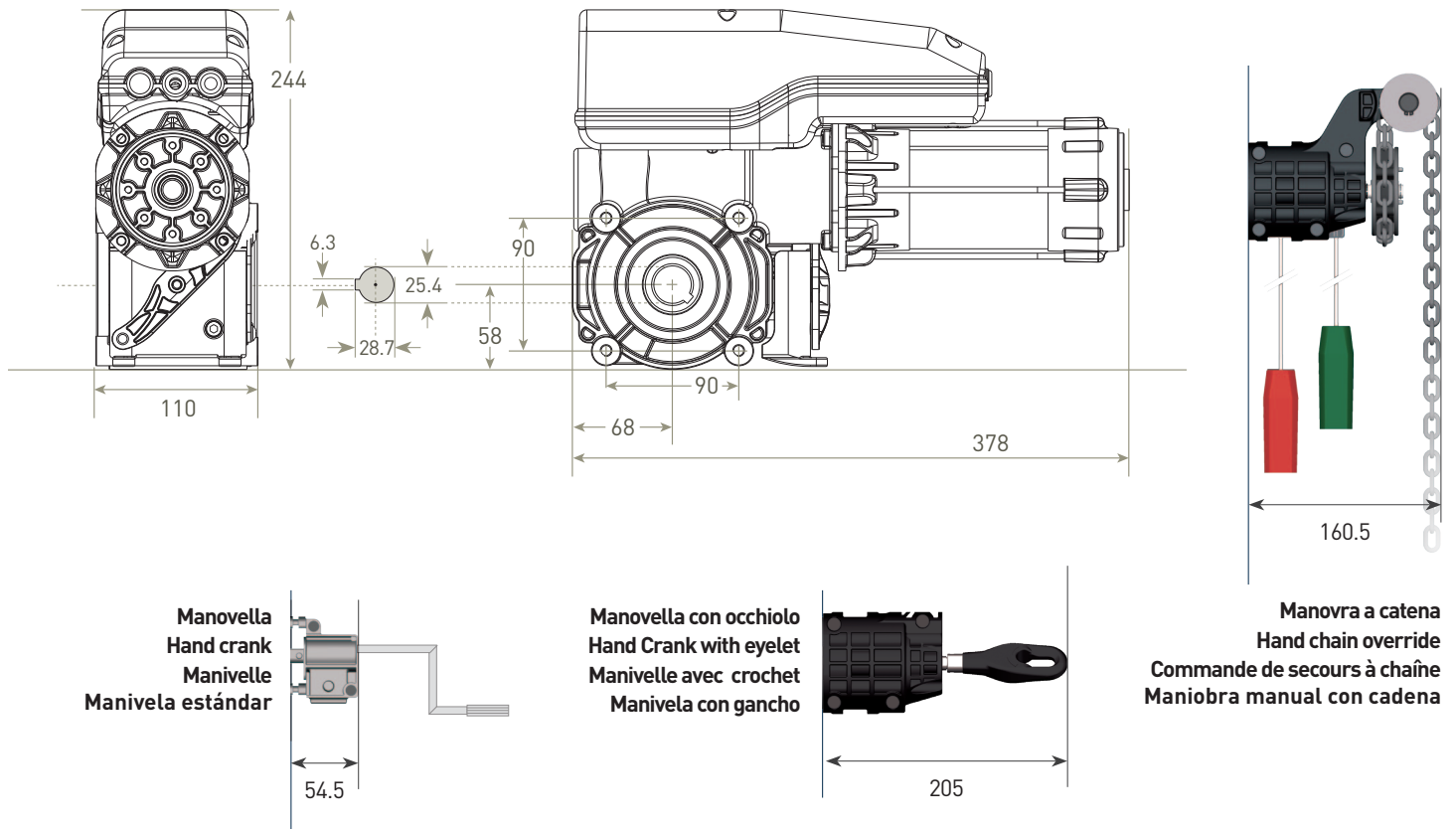


FIG. 17



DIMENSIONI/DIMENSIONS/DIMENSIONES (mm)



1. CONSIGLI PER L'INSTALLAZIONE

Il BHS, per le sue dimensioni compatte, può essere installato anche laddove lo spazio disponibile è limitato. Se tale spazio non è comunque sufficiente, a richiesta, è disponibile un kit d'installazione con rinvio a catena, che riduce l'ingombro laterale. La figura a pg.16 mostra le dimensioni di ingombro del motoriduttore e le quote di fissaggio della base. In base a queste dimensioni occorre prevedere uno spazio laterale di almeno 350 mm oltre l'estremità dell'albero di avvolgimento; almeno 450 mm tra la mensola del motore ed il soffitto ed almeno 220 mm tra il centro asse e l'architrave. In linea generale, spazi utili per un'installazione e/o disinstallazione agevole del motoriduttore. Nel fissare a parete le mensole per sostenere il motoriduttore da un lato e il cuscinetto dall'altro (o il paracadute se con rinvio a catena) occorre tenere conto delle differenze di livello necessarie per rendere perfettamente orizzontale l'albero della porta sezionale.

ATTENZIONE: Le mensole devono essere fissate alla parete con grande cura tenendo conto delle sollecitazioni a cui sono sottoposte (sollecitazioni provocate dal peso della porta sezionale, dell'asse, del motoriduttore e del paracadute; e dal momento che tale peso, insieme all'attrito, produce con la porta sezionale in movimento).

2. COLLEGAMENTO MOTORE

È PRESCRITTO dalle NORME DI SICUREZZA che:

- Il motoriduttore BHS venga installato rispettando tutte le norme relative all'impianto di alimentazione ed antinfortunistiche in vigore.
- A monte del circuito di alimentazione sia montato un interruttore magnetotermico di tipo regolamentare (16A onnipolare con apertura dei contatti di almeno 3mm) che deve essere aperto ogni volta che si accede al motoriduttore o alla sua centralina di comando.
- Il collegamento alla rete e la messa in servizio venga eseguito da personale qualificato in grado di operare nel rispetto delle norme. Controllare che la tensione di rete disponibile sull'impianto corrisponda alla tensione per cui è predisposto il BHS e che la linea sia di sezione adeguata e provvista di conduttore di terra. Il collegamento elettrico deve essere effettuato secondo quanto illustrato nel paragrafo "tipologia di finecorsa", dal momento che la connessione varia a seconda del tipo di finecorsa scelto.

Il non rispetto di quanto sopra libera GAPOSA da ogni responsabilità e rappresenta uso negligente del prodotto.

3. CONNESSIONE ALIMENTAZIONE

3.1 CONNESSIONE PER VERSIONI "I" - FINECORSO MECCANICO 3 CAMME E CENTRALINA INTEGRATA - FIG. 7

L'alimentazione a 230V~ va collegata ai morsetti 1-2 sulla scheda e la pulsantiera (o selettore) ai connettori 3-4-5. In caso non sia previsto un tasto di STOP di emergenza ponticellare i connettori 5-6.

3.2 CONNESSIONE PER VERSIONE "M" - FINECORSO MECCANICO 6 CAMME - FIG. 8

Per una migliore individuazione dei collegamenti tra motore e centrale di comando seguire lo schema di fig. 6 dove sono indicate le funzioni di ciascun conduttore (di diverso colore) del cavo comandi bassa tensione.

Nel caso non si utilizzi un cavo di alimentazione standard Gapos, la connessione elettrica di alimentazione motore deve essere effettuata al connettore **E**. Prestare attenzione a collegare il comune e i due sensi (discesa/salita) nelle posizioni indicate. Nel caso il motore giri al contrario, invertire i conduttori della salita/discesa sul connettore **E** o sul comando esterno.

3.3 CONNESSIONE PER VERSIONE "E" - FINECORSO A ENCODER - FIG. 9

Nel caso non si utilizzi un cavo di alimentazione standard Gapos, la connessione elettrica di alimentazione motore deve essere effettuata al connettore **F**. Prestare attenzione a collegare il comune e i due sensi (discesa/salita) nelle posizioni indicate. Nel caso il motore giri al contrario, invertire i conduttori della salita/discesa sul connettore **F** o sul comando esterno.

3.4 CONNESSIONE PER VERSIONI "H" - FINECORSO MECCANICO 3 CAMME - FIG. 10

Nella versione a collegamento diretto si deve alimentare la scheda elettronica presente nella scatola finecorsa attraverso il connettore estraibile **G**. Non è necessario l'uso di una centrale di comando esterna, ma solo di un selettore salita/discesa a tre poli più terra.

4. CENTRALE ELETTROMECCANICA DI COMANDO

Le centrali di comando destinate al controllo del BHS sono molteplici. La scelta dipende dal grado di automazione richiesto e dalla tipologia. Per maggiori dettagli riferirsi alla tabella di selezione presente nel catalogo GAPOSA ed ai relativi manuali di istruzione.

IMPORTANTE: I motoriduttori BHS trifase sono predisposti per collegamento a tensione 3x400V (stella). Tensione trifase 3 x 230V solo su richiesta.

5. TIPOLOGIA E REGOLAZIONE DEI FINECORSO

Il BHS è provvisto di diversi tipi di finecorsa: meccanico, ad encoder assoluto e a collegamento diretto:

5.1 REGOLAZIONE FINECORSO MECCANICO (FIG. 11)

Nella versione meccanica le 6 camme presenti inviano ad una centralina di comando i segnali necessari affinché l'elettronica di controllo sappia qual è la posizione della porta sezionale ed esegua di conseguenza i vari comandi assegnati.

La funzione delle camme è evidenziata dal loro colore: 2 camme verdi per quelli operativi (finecorsa salita e discesa), 2 camme rosse per quelli di sicurezza e 2 camme gialle per comandi ausiliari.

È indispensabile l'uso di una centrale elettromeccanica esterna. Se l'utente utilizza una centrale Gaposi deve utilizzare il cavo segnale standard e il cavo di alimentazione. In tal caso l'utente non deve far altro che inserire i connettori nelle apposite prese sia sulla scheda del finecorsa presente sul riduttore che nella centrale di comando. Il sistema, testato presso Gaposi, sarà pronto all'uso senza necessità di operare nessun cambiamento. Se si utilizza una centrale non Gaposi si devono connettere i cavi di alimentazione e dei segnali secondo lo schema di fig. 6.

Controllare che il senso di rotazione del motore sia concorde con il finecorsa complementare, altrimenti invertire una delle 3 fasi dell'alimentazione 3x400 V.

Per la regolazione dei finecorsa utilizzare la chiave a brugola da 3 riposta nell'apposita sede del finecorsa e procedere nel seguente modo:

1. Chiudere la porta sezionale in posizione di finecorsa, allentare la vite **A** della camma **Discesa**, ruotare la camma finché non appoggia sul microinterruttore quindi riavvitare la vite **A**.
2. Effettuare la regolazione fine con la vite **B** della camma **Discesa** finché il microinterruttore non viene attivato.
3. Aprire la porta sezionale fino a liberare il micro e chiuderla di nuovo.
4. Correggere eventualmente la posizione del finecorsa **Discesa** attraverso la vite **B** della camma **Discesa**.
5. Con la porta sezionale in finecorsa **Discesa**, regolare la camma del finecorsa di **sicurezza discesa** allentando la vite **A** della camma **sicurezza discesa** e ruotarla finché non appoggia sul microinterruttore (**senza però che sia attivato**) quindi avvitare la. Il finecorsa di sicurezza permette di bloccare il movimento della porta senza alcun danno, qualora venissero invertite le fasi di alimentazione. Se attivato, la centralina blocca il funzionamento elettrico del motoriduttore e il funzionamento non sarà più possibile finché non disattiverà la protezione.
6. Dopo aver azionato la porta sezionale fino a finecorsa **Salita**, regolare la camma **Salita** e **sicurezza salita** in maniera analoga a quella del finecorsa **Discesa** e **sicurezza discesa**.

5.2 REGOLAZIONE FINECORSO MECCANICO VERSIONE "H" (FIG. 12) & VERSIONE "I" (FIG. 13)

Per la regolazione dei finecorsa utilizzare la chiave a brugola da 3 riposta nell'apposita sede del finecorsa e procedere nel seguente modo:

1. Chiudere la porta sezionale in posizione di finecorsa, allentare la vite **A** della camma **Discesa**, ruotare la camma finché non appoggia sul microinterruttore quindi avvitare la vite **A**.
2. Effettuare la regolazione fine con la vite **B** della camma **Discesa** finché il microinterruttore non viene attivato.
3. Aprire la porta sezionale fino a liberare il micro e chiuderla di nuovo.
4. Correggere eventualmente la posizione del finecorsa **Discesa** attraverso la vite **B** della camma **Discesa**.

Dopo aver azionato la porta sezionale fino a finecorsa **Salita**, regolare la camma **Salita** in maniera analoga a quella del finecorsa **Discesa**.

NOTA: In caso di funzionamento automatico (posizione AUT sulla scheda integrata), **durante la salita**, è possibile fermare il movimento dando un breve impulso sull'interruttore nel senso della discesa.

5.3 REGOLAZIONE FINECORSO AD ENCODER ASSOLUTO (FIG. 14)

Nella versione ad encoder assoluto tale strumento è integrato all'interno del finecorsa ed è esso che invia i comandi alla centralina esterna. Non sono presenti camme, ma attraverso un treno di impulsi lo strumento determina e comunica all'elettronica di controllo qual è la posizione della porta sezionale e permette di conseguenza di eseguire i vari comandi assegnati.

È indispensabile l'uso di una centrale elettromeccanica esterna.

Il cavo di connessione dati (con connettore AMP) deve essere inserito nell'apposito alloggiamento **L** presente sull'encoder stesso e, dall'altro capo, nella centralina di comando. Seguire le istruzioni della centrale ed utilizzare i comandi della centrale elettromeccanica esterna per determinare la posizione del finecorsa di salita e quello di discesa e di qualsiasi eventuale controllo ausiliario.

In questo finecorsa non è presente un microinterruttore per l'extracorsa, ma la gestione della sicurezza è demandata alla centrale esterna.

6. MANOVRA MANUALE DI SOCCORSO

ATTENZIONE! Prima di azionare manualmente la porta sezionale togliere tensione all'impianto di automazione. Questa prescrizione è valida nonostante il comando manuale sia provvisto di una sicurezza elettrica. Ricordarsi di ridare tensione dopo aver terminato la manovra di soccorso.

Nel caso vi sia mancanza di energia elettrica e dovendo ugualmente azionare la porta sezionale, dovrete accertarvi, per prima cosa, di quale tipo di manovra manuale di soccorso è dotato il BHS fra le 4 disponibili:

ATTENZIONE: La porta, quando movimentata manualmente attraverso uno dei 4 sistemi di manovra, non dovrà mai superare i limiti di finecorsa salita o discesa altrimenti, oltre a provocare danni alla porta stessa, l'oltre corsa attiverebbe il micro di sicurezza con la conseguenza che il funzionamento elettrico non sarà più possibile finché un tecnico non disattiverà la protezione.

6.1 MANOVRA MANUALE CON CATENA (Installabile anche a 90°) - (FIG. 15)

Per azionare manualmente la porta sezionale con la manovra di soccorso con catena occorre:

1. Tirare il pomello **rosso** e contemporaneamente la catena finché la manovra non si innesta sull'albero motore ed interrompe, attraverso il micro di sicurezza, la tensione di alimentazione.
2. Sollevare o abbassare manualmente la porta sezionale per mezzo della catena.
ATTENZIONE: manovrare la catena in maniera uniforme senza strattoni.
3. Appena terminato l'azionamento manuale tirare il pomello **verde** per riattivare la tensione di alimentazione.
ATTENZIONE: assicurarsi che la manovra di soccorso sia sbloccata altrimenti il motoriduttore non può essere attivato elettricamente.

6.2 SBLOCCO MANUALE - (FIG. 16)

Per azionare manualmente la porta sezionale occorre:

1. Tirare il pomello **rosso**, la leva sblocca l'ingranaggio motore dall'albero di forza ed interrompe, attraverso il micro di sicurezza, la tensione di alimentazione.
2. Sollevare o abbassare manualmente la porta sezionale.
3. Appena terminato l'azionamento manuale tirare il pomello **verde** per riattivare la tensione di alimentazione.

6.3 MANOVELLA STANDARD - (FIG. 17)

Per azionare manualmente la porta sezionale con la manovella standard occorre:

1. Introdurla nell'apposito accessorio e ruotarla finché non si aggancia sull'albero motore.
N.B.: Nell'introdurla, un micro di sicurezza interromperà la tensione di alimentazione.
2. Girare la manovella in senso orario o antiorario per aprire o chiudere la porta sezionale.
3. Appena terminato l'azionamento manuale sfilare la manovella.

6.4 MANOVELLA CON GANCIO - (FIG. 18)

Per azionare manualmente la porta sezionale occorre:

1. Inserire il gancio nell'occhiolo.
2. Tirare verso il basso il gancio ruotando l'asta nei due sensi finché la manovra non si innesta sull'albero motore ed interrompe, attraverso il micro di sicurezza, la tensione di alimentazione.
3. Continuare a tirare l'asta del gancio verso il basso e ruotarla in senso orario o antiorario per aprire o chiudere la porta sezionale;
4. Appena terminato l'azionamento manuale rilasciare l'asta per riattivare la tensione di alimentazione e rimuovere il gancio dall'occhiolo.

ENGLISH

1. INSTALLATION ADVICES

BHS can be installed even in limited spaces. If despite the small size of the unit, the space available is still insufficient, an optional chain drive kit is available to operate the rolling sectional door with the gearmotor installed remotely. The picture on p. 16 shows the motor overall dimensions and the fixing points of the base. Please consider the following min. space required for an easy installation/uninstall or maintenance of the motor:

at least 350 mm over the shaft end;

at least 450 mm between the motor bracket and the roof;

and at least 220 mm between the middle of the shaft and the lintel.

When fastening to the wall the bracket of the BHS to one side and the bracket of the bearing to the other one, always consider the differences in height between these two brackets to ensure that the rolling shaft is installed perfectly horizontal.

WARNING: The brackets must be fastened very carefully to the wall keeping in mind the stresses to which they both are subjected (these stresses are caused by the weight of the rolling sectional door, the tube, the gearmotor and the safety brake and also by the torque that this weight, together with the friction, produces when the rolling sectional door moves).

2. MOTOR CONNECTION

IMPORTANT SAFETY REGULATIONS to be respected:

- BHS must be installed in compliance with all the electrical system and safety regulations in force.
- A regular magnetothermal switch must be installed up line from the power supply circuit (16A multiple-pole device, minimum opening contacts = at least 3mm). The switch must be opened every time the gearmotor and its control unit are accessed.
- The connection to the power mains must be performed by qualified technicians able to work in compliance with the regulations. Check that the mains voltage supplied to the system corresponds to the voltage that BHS requires. Also check that the line has an adequate cross section and is equipped with a ground wire. The electric connection must be accomplished following paragraph "**Limit switch types and setting**" since the connection is different according to the type of limit switch chosen.

If the above mentioned requirements are not respected, GAPOSA declines any responsibilities while the user is responsible for a negligent use of the product.

3. POWER SUPPLY CONNECTION

3.1 POWER SUPPLY CONNECTION FOR VERSION **I** - 3 CAMS MECHANICAL LIMIT SWITCH + INTEGRATED CONTROL UNIT - FIG. 7

The 230V~ power supply should be connected to terminals 1-2. The selector (or push button) should be connected to terminals 3-4-5.

In case there is no emergency stop switch, bridge connectors 5 and 6.

3.2 POWER SUPPLY CONNECTION FOR VERSION **M** (WITH 6 CAMS MECHANICAL LIMIT SWITCH) - FIG. 8

For a better understanding of the connections between the motor and the control unit, follow the diagram fig. 6 which shows the function of each wire (different colors) of the low voltage controls cable.

If you do not use a standard Gapos power cable the electrical motor power supply connection must be made with the **E** connector. Be careful to connect the common and the two senses (down and up) in the shown positions. In case the motor turns in the wrong direction, invert the up/down wires on the **E** connector or on the external control.

3.3 POWER CONNECTION FOR VERSION **E** (WITH ENCODER LIMIT SWITCH) - FIG. 9

If you do not use a standard Gapos power cable the electrical motor power supply connection must be made with the **F** connector. Be careful to connect the common and the two senses (down and up) in the shown positions. In case the motor turns in the wrong direction, invert the up/down wires on the **F** connector or on the external control.

3.4 POWER CONNECTION FOR VERSIONS **H** (WITH 3 CAMS MECHANICAL LIMIT SWITCH) - FIG. 10

In the version with direct connection the electronic board in the limit switch box must be powered on through the removable **G** connector. The use of an external control unit is not necessary; you only need a three-pole selector up/down plus earth.

4. ELECTROMECHANICAL CONTROL UNIT

There are many control units suitable to control the BHS range. Their choice depends on the level of automation required.

For more details please refer to the selection table available in the GAPOSA catalogue and to the related installation manuals.

IMPORTANT: BHS three-phase motors are suitable for a 3x400V (star) connection. Three-phase 3x230V voltage available only on request.

5. LIMIT SWITCH TYPES AND SETTING

BHS can be supplied with different types of switches: mechanical, with absolute encoder and with direct connection.

5.1 SIX CAMS MECHANICAL LIMIT SWITCH SETTING (Fig. 11)

In the mechanical version the 6 cams send to a control unit the signals necessary to know what is the position of the sectional door and execute the various assigned commands accordingly.

The cams function is highlighted by their color: 2 green cams for the principal ones (up and down), 2 red cams for security, 2 additional yellow cams for the auxiliary controls.

The use of an external electromechanical control is essential. If the user uses a Gapos control, he must use the standard signal and power cables. In this case the user has only to insert the connectors into the appropriate sockets on the limit switch board placed on the gearmotor and on the control. The system, tested at Gapos, will be ready for use without the need to operate any change. If you use a non Gapos control you have to connect the power and signal cables according to the diagram in fig. 6.

Check that the motor direction of rotation corresponds to the complementary limit switch, otherwise invert one of the 3 phases of the 3x400 V supply.

For the limit switch adjustment use the Allen key 3 placed in his cavity on the limit switch and proceed as follows:

1. Close the door in down limit position, release the **A** screw of the **Down cam**, turn the cam till it reaches the microswitch pin, then tighten the **A** screw.
2. Tune the setting by the **B** screw of the **Down cam** till the microswitch is activated.
3. Open the door till the microswitch is free and then close it again.
4. Check and eventually tune the down limit through the **B** screw of the **Down cam**.
5. With the door in its closing position, set the safety down limit switch by releasing the **A** screw of the **safety Down cam** and turning it till it reaches the microswitch pin (but without activating it), then screw it again. The safety limit switch enables to stop the door, without any damage, in the case that the supply phases are reversed. In case it is activated, the control unit stops electrically the motor and no operation will be possible until the protection is removed.
6. After having activated the sectional door until the upper limit, adjust the **Up cam** and the **safety Up cam** in the same way you have done with the **Down** and **security Down cams**.

5.2 MECHANICAL LIMIT SWITCH SETTING FOR "I" VERSION (Fig. 12) and "H" VERSION (Fig. 13)

For the limit switch adjustment use the Allen key 3 placed in his cavity on the limit switch and proceed as follows:

1. Close the door in down limit position, release the **A** screw of the **Down cam**, turn the cam till it reaches the microswitch pin, then tighten the **A** screw.
2. Tune the setting by the **B** screw of the **Down cam** till the microswitch is activated.
3. Open the door till the microswitch is free and then close it again.
4. Check and eventually tune the down limit through the **B** screw of the **Down cam**.
5. After having activated the sectional door until the upper limit, adjust the **Up cam** in the same way you have done with the **Down cam**.

NOTE: In case of automatic operation (AUT position on the integrated control unit), **during the ascent**, you can stop the movement by giving a short pulse on the switch in DOWN direction.

5.3 ABSOLUTE ENCODER LIMIT SWITCH (FIG. 14)

In the version with absolute encoder such tool is integrated in the limit switch and it is the tool that sends the commands to the external control. There are no cams but through a telegram of pulses the tool determines and communicates to the electronic controls what the position of the sectional door is and consequently allows to perform the various assigned commands.

The use of an external electromechanical control is essential.

The data connection cable (with AMP connector) must be inserted in its place on the encoder (**L**) and at the other end, in the control unit. Follow the control instructions and use the external electromechanical control panel in order to determine the up and down limit switch position and of any other auxiliary control.

This limit switch has no microswitches blocking the sectional door in case the limits are overcome. The external control panel will manage the security of the system.

6. MANUAL OVERRIDE (Fig. 15)

If a black-out occurs and you need to manually operate the sectional door you must first check which manual device is your BHS equipped with.

WARNING: Before manually operate the sectional door, disconnect the main power supply. This prescription must be followed even if the manual operation is equipped with an electrical safety. Remember to re-connect the power supply after the emergency operation.

WARNING: The door, when moved manually through one of the 4 above mentioned devices, must never overcome the up or down limit switches otherwise the door risks to be damaged and the limit overcoming activates the safety switches with the result that electrical operation will then be possible only after the intervention of a technician disabling the protection.

6.1 MANUAL OVERRIDE WITH CHAIN

To manually activate the sectional door with the manual override with chain you must:

1. Pull the **red** knob and simultaneously the chain until the override engages the motor shaft and stops, through the safety micro, the power supply.
2. Manually lift or lower the sectional door by means of the chain.
WARNING: handle the chain uniformly without tugging.
3. When the manual override is accomplished, pull the **green** knob to turn the power supply on.
WARNING: Check that the safety override is unlocked otherwise the motor cannot be activated electrically.

6.2 MANUAL DECLUTCH

To manually operate the sectional door you must:

1. pull the **red** knob, the lever disengages the motor gear from the drive shaft and stops the power supply through the safety micro.
2. manually lift or lower the sectional door.
3. Once the emergency operation is accomplished, pull the **green** knob in order to give power supply again to the system.

6.3 STANDARD HANDLE

To manually operate the sectional door by means of the handle proceed as follows:

1. insert the handle into the back of the motor and turn it until it engages the motor shaft;
N.B.: While introducing it, a safety micro will turn the power supply off.
2. Turn the handle clockwise to open the sectional door or anticlockwise to close it.
3. Once the manual operation is accomplished remove the handle.

6.4 HANDLE WITH HOOK

To manually operate the sectional door by means of the handle with hook proceed as follows:

1. Insert the hook into the eyelet.
2. Pull downwards the hook by turning the rod in the two directions until the override engages the motor shaft and stops through the safety micro, the power supply.
3. Continue to pull the rod with hook downwards and turn it clockwise or counter-clockwise to open or close the sectional door.

Once the emergency operation is accomplished, release the rod in order to give power supply again to the system and remove the hook from the eyelet.

FRANÇAIS

1. CONSEILS POUR L'INSTALLATION

Le BHS, grâce à ses dimensions compactes, peut être installé dans les espaces réduits. À la demande, un kit d'installation pour le renvoi à chaîne est disponible, qui réduit encore plus l'encombrement latéral. L'illustration à la p. 16 montre les dimensions d'encombrement du motoréducteur et les points de fixation du support. En plus de ces dimensions il faut prévoir:

1. un espace latéral d'au moins 350mm au-delà de l'arbre d'enroulement;
2. au moins 450mm entre l'équerre moteur et le plafond;
3. au moins 220mm entre le centre de l'axe et le linteau.

En général, il faut prévoir des encombrements qui permettent de réaliser une installation et/ou un démontage du motoréducteur praticable facilement. Lors de la fixation à la paroi du support moteur d'un côté et du support palier de l'autre côté (ou de l'antichute dans le cas du renvoi par chaîne), il faut toujours tenir compte des différences de hauteur entre ces deux supports de sorte que l'arbre d'enroulement soit installé parfaitement à l'horizontal.

ATTENTION: Les supports doivent être fixés solidement au mur, tout en considérant les contraintes auxquelles ils sont soumis (ces contraintes sont causées par le poids de la porte sectionnelle, le tube, le motoréducteur, le palier et par le couple que ce poids, avec le frottement, produit lorsque la porte sectionnelle est en mouvement).

2. BRANCHEMENT DU MOTEUR

Les règles de sûreté prescrivent que:

- Le motoréducteur BHS soit installé en respectant toutes les règles en vigueur relatives au système d'alimentation et à celles contre les accidents.
- En amont du circuit d'alimentation soit monté un interrupteur magnétothermique réglementaire (16A omnipolaire avec ouverture des contacts au moins 3mm) qui doit être ouvert chaque fois qu'on accède au motoréducteur ou à son armoire de commande.
- Le branchement au réseau et la mise en service soient exécutés par du personnel qualifié. Contrôler que la tension de réseau disponible sur l'installation corresponde à la tension pour laquelle le motoréducteur BHS est prédisposé et que la ligne soit de section adéquate et pourvue de conducteur de terre. Le branchement électrique doit être accompli selon les explications du paragraphe « type de fins de courses », du moment que le branchement est différent par rapport au type de fin de courses choisi.

Le non-respect de cette règle libère GAPOSA de toute responsabilité et représente une mauvaise utilisation du produit.

3. CONNEXION DE L'ALIMENTATION

3.1 ALIMENTATION POUR LA VERSION **I** (FINS DE COURSES MECANQUES A 3 CAMES + COFFRET INTEGRÉ) - FIG. 7

L'alimentation 230V~ doit être connectée aux bornes 1-2 sur la carte. Le sélecteur de commande (ou inverseur) doit être connecté aux bornes 3-4-5 (Attention : commun sur la borne 5). En cas d'absence de commande d'arrêt d'urgence, installer un pont entre les bornes 5 et 6.

3.2 CONNEXION DE L'ALIMENTATION POUR LA VERSION **M** (FINS DE COURSES MECANQUES A 6 CAMES) - FIG. 8

Afin de mieux identifier les branchements entre moteur et armoire de commande, suivre le schéma fig. 6 où vous trouverez indiquées les fonctions de chaque conducteur (de différente couleur) du câble de commande de basse tension.

Si vous n'utilisez pas un câble d'alimentation standard Gapos, le branchement à l'alimentation du moteur doit être effectué au connecteur **E**. Prenez soin de brancher le commun et les deux sens (montée / descente) dans les positions indiquées. Dans le cas où le moteur tourne dans le sens contraire, inverser les fils de la montée/descente sur le connecteur **E** ou sur la commande externe.

3.3 CONNEXION DE L'ALIMENTATION POUR LA VERSION **E** (FINS DE COURSES A ENCODEUR) - FIG. 9

Si vous n'utilisez pas un câble d'alimentation standard Gapos, le branchement à l'alimentation du moteur doit être effectué au connecteur **F**. Prenez soin de brancher le commun et les deux sens (montée / descente) dans les positions indiquées. Dans le cas où le moteur tourne dans le sens contraire, inverser les fils de la montée/descente sur le connecteur **F** ou sur la commande externe.

3.4 CONNEXION DE L'ALIMENTATION POUR LES VERSIONS **H** (AVEC FINS DE COURSES MECANQUES A 3 CAMES) - FIG. 10

Dans la version à branchement direct il faut alimenter la carte électronique présente dans la boîte fins de courses à travers le connecteur débrochable **G**. Il n'est pas nécessaire d'utiliser une armoire de commande externe mais il suffit un sélecteur montée/descente à 3 pôles et avec la terre.

4. ARMOIRE ÉLECTROMÉCANIQUE DE COMMANDE

De nombreuses armoires de commande Gapos sont disponibles pour contrôler la gamme de moteurs BHS. Leur choix dépend du niveau d'automatisation requis.

Pour plus de détails, veuillez-vous référer au tableau de sélection disponible dans le catalogue GAPOSA et aux manuels d'installation associés. IMPORTANT: les moteurs triphasés BHS conviennent pour une connexion 3x400V (étoile). Tension triphasée 3x230V disponible uniquement sur demande.

5. TYPES ET REGLAGE DES FINS DE COURSES

Le motoréducteur BHS est pourvu de différents types de fins de courses: mécanique, à encodeur absolu et à branchement direct.

5.1 REGLAGE DES FINS DE COURSES MECHANIQUES (FIG. 11)

Dans la version mécanique les 6 cames envoient à une armoire de commande les signaux nécessaires afin que cette dernière connaisse quelle est la position de la porte sectionnelle et exécute les diverses commandes données.

La fonction des cames est mise en évidence par leur couleur (Fig. 10): 2 cames vertes pour les fins de courses opératifs (montée et descente), 2 cames rouges pour les fins de courses de sécurité et, sur demande uniquement, 2 cames supplémentaires pour les commandes auxiliaires.

L'utilisation d'une armoire électromécanique externe est indispensable. Si l'utilisateur utilise une armoire Gapos il devra utiliser le câble de fin de course standard et le câble d'alimentation. Dans ce cas, l'utilisateur doit simplement insérer les connecteurs dans les prises appropriées dans le moteur et dans l'armoire. Le système, testé chez Gapos, sera prête pour l'utilisation sans la nécessité d'opérer aucun changement. Si vous utilisez une armoire autre que Gapos, il faudra brancher les câbles d'alimentation et des fins de courses selon le schéma de la Fig. 7.

Vérifiez que le sens de rotation du moteur correspond aux fins de courses complémentaires, autrement inverser une des 3 phases de l'alimentation 3x400 V.

Pour le réglage des fins de courses utilisez la clé Allen 3 présente dans son réceptacle et procédez comme suit:

1. Fermez la porte sectionnelle en position de fin de courses, desserrer la vis **A** de la came **Descente**, tourner la came jusqu'à ce qu'il repose sur le micro puis resserrez la vis **A**.
2. Réglage affiné par la vis **B** de la came **Descente** jusqu'à ce que le micro ne soit plus activé.
3. Ouvrir la porte sectionnelle jusqu'à libérer le micro et la refermer.
4. Si nécessaire, corriger la position de fin de courses **Descente** à travers la vis **B** de la came **Descente**.
5. Avec la porte sectionnelle en position de fin de courses **Descente**, réglez la came de fin de courses de **sécurité descente** en dévissant la vis **A** de la came de **sécurité descente** et tournez-la jusqu'à ce qu'elle repose sur le micro (mais sans l'activer) et puis la visser.
La fin de course de sécurité permet de bloquer le mouvement de la porte sectionnelle sans aucun dommage, dans les cas où les phases d'alimentation seraient inversées. Si elle est activée, l'armoire bloque le fonctionnement électrique du moteur et le fonctionnement ne sera plus possible avant que la protection ne soit désactivée.
6. Après avoir actionné la porte sectionnelle jusqu'à la fin de courses **Montée**, régler les cames **Montée** et **sécurité montée** de manière identique à celle de **Descente** et de **sécurité descente**.

5.2 REGLAGE DES FINS DE COURSES MECANIQUES VER. "H" (sans coffret) (FIG. 12) et VER. "I" (avec coffret de commande) (FIG. 13)

Pour le réglage des fins de courses utilisez la clé Allen 3 présente dans son réceptacle et procédez comme suit:

1. Fermez la porte sectionnelle en position de fin de courses, desserrer la vis **A** de la came **Descente**, tourner la came jusqu'à ce qu'elle repose sur le micro puis resserrez la vis **A**.
2. Réglage affiné par la vis **B** de la came **Descente** jusqu'à ce que le micro ne soit plus activé.
3. Ouvrir la porte sectionnelle jusqu'à libérer le micro et la refermer.
4. Si nécessaire, corriger la position de fin de courses **Descente** à travers la vis **B** de la came **Descente**.
5. Avec la porte sectionnelle en position de fin de courses **Montée**, réglez la came de **Montée** de manière identique à celle de **Descente**.

NOTE: Dans le cas du mode automatique (position AUT sur l'armoire intégré), **lors de la montée**, il est possible d'arrêter le mouvement en donnant une brève impulsion sur l'interrupteur dans le sens de la descente.

5.3 REGLAGE DES FINS DE COURSES A ENCODEUR ABSOLU (FIG. 14)

L'encodeur absolu qui remplace les cames est intégré dans le capot du moteur et envoie les commandes à l'armoire de commande. La position de la porte sectionnelle est déterminée par l'armoire de commande qui est indispensable.

Le câble de connexion des données (avec connecteur AMP) doit être inséré dans le connecteur **L** de l'encodeur absolu et dans l'armoire de commande. Suivre les instructions de l'armoire qui permettra de déterminer la position des fins de courses et de rajouter d'éventuels contrôles externes.

Dans cette version à encodeur absolu il n'y a pas de micro de sécurité car cette gestion est assurée par l'armoire de commande.

6. MANŒUVRE MANUELLE DE SECOURS

Pour actionner la porte sectionnelle manuellement en cas d'une coupure de l'alimentation électrique, il faut en premier lieu vérifier quel est le type de manœuvre manuelle de secours présent sur le modèle que vous avez acheté

ATTENTION! Avant l'utilisation du dispositif de secours, l'inverseur principal doit être coupé. L'utilisation ne doit avoir lieu que si le moteur est arrêté. Cet avertissement est valable malgré que le motoréducteur soit pourvu d'une sécurité électrique au niveau de la manœuvre de secours. Une fois le dépannage accompli, remettre l'ensemble sous tension.

ATTENTION! Quand la porte sectionnelle est manipulée manuellement à travers l'un des 4 moyens possibles, elle ne doit jamais dépasser les fins de courses hautes ou basses. Ceci afin d'éviter tout dommage à la porte sectionnelle elle-même et pour éviter l'activation des micros de sécurité. Si ces derniers sont activés, le fonctionnement électrique ne sera pas possible qu'avant l'intervention d'un technicien qui désactivera la protection.

6.1 COMMANDE DE SECOURS A CHAÎNE - (FIG. 15)

Pour faire fonctionner manuellement la porte sectionnelle par la manœuvre de secours à chaîne, vous devez:

1. Tirer la poignée rouge et, simultanément, la chaîne jusqu'à ce que la manœuvre entre en prise avec l'arbre du moteur et coupe l'alimentation électrique par l'intermédiaire du micro de sécurité.
2. Soulever ou abaisser le rideau manuellement au moyen de la chaîne.
ATTENTION: manœuvrer la chaîne uniformément sans secousses.
3. Une fois la manœuvre terminée, tirer la poignée verte pour réactiver l'alimentation.

ATTENTION: Assurez-vous que la manœuvre de secours soit bien débloquée sinon le moteur ne pourra pas être sous tension.

6.2 DEBRAYAGE RAPIDE - (FIG. 16)

Pour faire fonctionner manuellement la porte sectionnelle il faut:

1. Tirer la poignée rouge, le levier dégage l'engrenage du moteur de l'arbre d'entraînement et stoppe l'alimentation à travers le micro de sécurité.
2. Soulever ou abaisser manuellement la porte sectionnelle.
3. Une fois la manœuvre de secours terminée, tirez la poignée verte pour remettre le moteur sous tension.

6.3 MANIVELLE STANDARD - (FIG. 17)

Pour faire fonctionner manuellement la porte sectionnelle avec la manivelle standard vous devez:

1. Introduire la manivelle dans son accessoire et la tourner jusqu'à ce qu'elle s'enclenche sur l'arbre du moteur.
N.B.: Quand vous l'introduisez, un micro de sécurité va couper la tension d'alimentation.
2. Tournez la manivelle dans le sens des aiguilles d'une montre ou dans le sens contraire pour ouvrir ou fermer la porte sectionnelle.
3. Une fois la manœuvre de secours accomplie, retirer la manivelle.

6.4 MANIVELLE AVEC CROCHET - (FIG. 18)

Pour faire fonctionner manuellement la porte sectionnelle il faut:

1. Insérer le crochet dans l'anneau.
2. Tirer vers le bas le crochet en faisant tourner la tige dans les deux sens jusqu'à ce que la manœuvre entre en prise et coupe l'alimentation par l'intermédiaire du micro de sécurité.
3. Continuer à tirer la tige du crochet vers le bas puis tourner-la dans le sens des aiguilles d'une montre ou dans le sens contraire pour ouvrir ou fermer la porte sectionnelle.
4. Une fois la manœuvre de secours accomplie, relâcher la tige pour remettre le moteur sous tension et retirer le crochet de l'anneau.

ESPAÑOL

1. ISTRUCCIONES PARA LA INSTALACION

El BHS, por sus dimensiones compactas, puede ser instalado también donde el espacio disponible sea limitado. Si el espacio no es todavía suficiente, a petición es disponible un kit de transmisión con cadena, que reduce el espacio lateral. El dibujo en la página 16 indica las dimensiones del BHS y las cuotas de fijación del soporte.

Según estas dimensiones se tiene que preveer un espacio lateral útil de al menos 350mm más allá del extremo del eje de enrollamiento; de al menos 450 mm entre el soporte del motor y el techo y de al menos 220 mm entre el eje central y el dintel. En general, espacios útiles para una instalación y/o una desinstalación fácil del motorreductor. Fijar los soportes a la pared para el motor de un lado y en el otro el cojinete (o el paracaídas si va cadena) se debe tener en cuenta las diferencias de nivel necesarias para hacer perfectamente horizontal el eje de la puerta seccionale.

ATENCION: Los soportes del motor tienen que ser fijados a la pared con gran cuidado teniendo en cuenta los esfuerzos a los que son sometidos (tensiones causadas por el peso de la puerta seccionale, del eje, del motorreductor y del paracaídas; y del par que este peso, junto con la fricción, produce a través de la puerta seccionale en movimiento).

2. CONEXION MOTOR

SEGUN LAS NORMAS DE SEGURIDAD:

- El motoreductor BHS tiene que ser instalado respetando las normas eléctricas vigentes y las normas contra los accidentes.
- Al principio de la instalación del circuito de alimentación se tiene que montar un interruptor magnetotérmico de tipo conforme (16A omnipolar con contactos de al menos 3mm de apertura) el cual hay que desconectar cada vez que se accede al motoreductor o a su central de mando.
- La conexión a la red y la activación tienen que ser efectuados por personal cualificado en condiciones de operar respetando las normas vigentes. Controlar que la tensión de red disponible en la instalación corresponde a la tensión para la cual está predispuesto el BHS y que la línea tiene una sección adecuada y dispone de un conductor de tierra. La conexión eléctrica debe realizarse según lo que se indica en el párrafo "Tipos y ajuste de los finales de carrera", en el momento que la conexión varia según el tipo de final de carrera elegido.

GAPOSA declina toda la responsabilidad si estas normas no son respetadas, haciendo un uso descuidado del producto.

3. CONEXIÓN DE LA ALIMENTACIÓN

3.1 ALIMENTACIÓN PARA LA VERSIÓN **I** - FINAL DE CARRERA MECÁNICO CON 3 RUEDAS Y CENTRAL DE MANDO INTEGRADA - FIG. 7

L'alimentación 230V~ debe ser conexionado al terminal 1-2. El selector (o botón) debe ser conexionado al terminal 3-4-5.

En caso de que no hay el sistema de parada de emergencia, conector puente 5-6.

3.2 CONEXIÓN DE LA ALIMENTACIÓN PARA LA VERSIÓN **M** (CON FINAL DE CARRERA MECÁNICO CON 6 RUEDAS) - FIG. 8

Para una mejor comprensión de las conexiones entre el motor y la central de mando, siga el diagrama fig. 6 que muestra la función de cada cable (de color diferente) del cable de mando de baja tensión.

Si no se utiliza un cable de conexión estándar Gapos, la conexión eléctrica de la alimentación del motor se debe hacer al conector **E**. Tenga cuidado al conectar el común y los dos sentidos (subida/bajada) en las posiciones indicadas. Si el motor gira a la inversa, invertir los cables de la subida/bajada en el conector **E** o en el comando externo.

3.3 CONEXIÓN DE LA ALIMENTACIÓN PARA LA VERSION **E** (CON FINAL DE CARRERA CON ENCODER) - FIG. 9

Si no se utiliza un cable de conexión estándar Gapos, la conexión eléctrica de la alimentación del motor se debe hacer al conector **F**. Tenga cuidado al conectar el común y los dos sentidos (subida/bajada) en las posiciones indicadas. Si el motor gira a la inversa, invertir los cables de la subida/bajada en el conector **F** o en el comando externo.

3.4 CONEXIÓN DE ALIMENTACIÓN PARA VERSIONES **H** (CON FINAL DE CARRERA MECÁNICO CON 3 RUEDAS) - FIG. 10

En la versión con conexión directa a la tarjeta electrónica presente en la caja del final de carrera se debe alimentar a través del conector extraíble **G**. No es necesario el uso de una central de mando externa, pero sólo de un selector subida/bajada de tres polos más la tierra.

4. CENTRAL ELECTROMECHANICA DE MANDO

Hay muchas unidades de control adecuadas para controlar la gama de motores BHS. Su elección depende del nivel de automatización requerido. Para obtener más detalles, consulte la tabla de selección disponible en el catálogo de GAPOSA y los manuales de instalación relacionados. **IMPORTANTE:** los motores trifásicos BHS están preparados para una conexión de 3x400V (estrella). La versión tensión trifásica de 3x230V disponible solo bajo pedido.

5. TIPO Y MODO DE AJUSTE DEL FINAL DE CARRERA

El BHS tiene diferentes tipos de finales de carrera: mecánico, con encoder absoluto y con conexión directa.

5.1 AJUSTE DEL FINAL DE CARRERA MECÁNICO (Fig. 11)

En la versión mecánica las 6 ruedas con levas mandan a una central de mando las señales necesarias para que la electrónica de control sepa cuál es la posición de la puerta seccionale y ejecutar los diversos comandos asignados en consecuencia.

a función de las ruedas se sabe por su color: 2 ruedas verdes para aquellos operativos (final de carrera de subida y de bajada), 2 ruedas de color rojo para los de seguridad, 2 ruedas amarillas para controles auxiliares.

Es esencial el uso de una central electromecánica externa. Si el usuario utiliza una central Gapos debe utilizar el cable de señal estándar y el cable de alimentación. En este caso el usuario solo tiene que conectar los cables en las tomas correspondientes en la tarjeta eléctrica del final de carrera que se encuentra en el reductor y en la central de mando. El sistema, probado en Gapos, estará listo para su uso sin la necesidad de operar ningún cambio. Si se utiliza una central que no es Gapos, se tienen que conectar los cables de alimentación y los de señal estándar de acuerdo con el diagrama de la fig.7.

Comprobar que el sentido de rotación del motor es de acuerdo con el final de carrera, de lo contrario invertir una de las 3 fases de la alimentación 3x400 V.

Para la regulación de los finales de carrera es necesario utilizar la llave allen M3 que se encuentra en su lugar en el final de carrera y seguir los pasos siguientes:

1. Bajar la puerta seccionale hasta la posición de final de carrera, aflojar el tornillo **A** de la rueda de **Bajada**, girar la rueda hasta que apoye sobre el micro-interruptor y después apretar el tornillo **A** (no es necesario una presión excesiva);
2. Ajustar exactamente igual por medio del tornillo **B** de la rueda **Bajada** hasta que el micro-interruptor no se active.
3. Abrir la puerta seccionale hasta que el micro-interruptor se libere y cerrarla de nuevo.
4. Modificar si es necesario la posición del final de carrera de **Bajada** por medio del tornillo **B** de la rueda de **Bajada**.
5. Con la puerta seccionale en posición de final de carrera de bajada, ajustar la rueda del final de carrera de seguridad de **Bajada** aflojando el tornillo **A** de la rueda de **seguridad de bajada** y girarla hasta que empiece a presionar el micro-interruptor (pero sin activarlo) después apretar el tornillo **A**. El final de carrera de seguridad permite desbloquear el movimiento de la puerta seccionale sin provocar daños, si las fases de alimentación son invertidas. Si se activa, la central bloquea el funcionamiento eléctrico del motoreductor y su funcionamiento no será posible hasta que no se desactiva la protección.
6. Después del accionamiento de la puerta seccionale hasta el final de carrera de subida, ajustar las ruedas **subida** y **seguridad subida**, de manera igual a las del final de carrera **bajada** y **seguridad de bajada**.

5.2 AJUSTE DEL FINAL DE CARRERA MECÁNICO VER. "H" (sin central) (fig. 12) y VER. "I" (con central de mando) (Fig. 13)

Para la regulación de los finales de carrera es necesario utilizar la llave allen M3 que se encuentra en su lugar en el final de carrera y seguir los pasos siguientes:

1. Cerrar la puerta seccional hasta la posición de final de carrera, aflojar el tornillo **A** de la rueda de **Bajada**, girar la rueda hasta que no apoye sobre el micro-interruptor y después cerrar el tornillo **A**;
2. Ajustar exactamente igual por medio del tornillo **B** de la rueda **Bajada** hasta que el micro-interruptor no se active.
3. Abrir la puerta seccional hasta que el micro-interruptor se libere y cerrarla de nuevo.
4. Modificar si es necesario la posición del final de carrera de **Bajada** por medio del tornillo **B** de la rueda de **Bajada**.
5. Después del accionamiento de la puerta seccional hasta el final de carrera de **subida**, ajustar las ruedas de Subida de manera igual a la del final de carrera de **Bajada**.

NOTA: En caso de funcionamiento automático (posición AUT en la central de mando integrada), **durante la subida**, es posible parar el movimiento, dando un corto impulso en el interruptor en la dirección de bajada.

5.3 AJUSTE DEL FINAL DE CARRERA CON ENCODER ABSOLUTO (FIG. 14)

En la versión con encoder absoluto este instrumento está integrado en el interior del final de carrera y es lo que envía los comandos a la central externa. No hay ruedas, pero a través de un tren de pulsos, el instrumento determina y comunica a la electrónica de control lo que es la posición de la puerta seccional y por lo tanto permite llevar a cabo los distintos comandos asignados.

Es esencial el uso de una central electromecánica externa.

El cable de conexión de datos (con conector AMP) se debe insertar en su lugar **L** en el encoder mismo y, en el otro extremo, en la central de mando. Siga las instrucciones de la central y utilice los controles de la central electromecánica externa para determinar la posición del final de carrera de subida, el de bajada y la de cualquier control auxiliar.

En este final de carrera no hay un micro en caso de superación de los límites, pues la gestión de la seguridad se delega a la central externa.

6. MANIOBRA MANUAL DE AUXILIO

En el caso de falta de alimentación y cuando es necesario accionar igualmente la puerta seccional, se tiene que verificar primero, cual es el tipo de maniobra de auxilio del BHS entre las cuatro disponibles.

ATENCIÓN: antes de accionar manualmente la puerta seccional, cortar la alimentación de la instalación. Esta prescripción es válida aunque el accionamiento manual este equipado de una seguridad eléctrica. No olvidarse de activar la alimentación después de que la maniobra de auxilio haya sido utilizada.

ATENCIÓN: La puerta seccional, cuando es accionada manualmente por medio de uno de los 4 sistemas de maniobra, no debe nunca superar los límites de los finales de carrera de subida o bajada, si no, puede provocar daños a la puerta seccional misma o bien, la superación de los finales acciona los micro interruptores de seguridad con la consecuencia que el accionamiento eléctrico no es posible hasta que un técnico no desactive la protección.

6.1 MANIOBRA DE AUXILIO CON CADENA - (FIG. 15)

Para accionar la puerta seccional con la maniobra de auxilio con cadena es necesario:

1. Tirar del pomo **rojo** y sin soltarlo tirar de la cadena hasta que la maniobra se embraga en el eje del motor, y corta la alimentación con el micro de seguridad. (una vez embragado se puede soltar el pomo rojo).
2. Levantar o bajar la puerta seccional por medio de la cadena. **ATENCIÓN:** maniobrar la cadena de manera uniforme sin sacudidas.
3. Una vez terminado el accionamiento manual, tirar del pomo **verde** para desembragar el dispositivo de maniobra a cadena y accionar nuevamente la alimentación.

ATENCIÓN: asegurarse que la maniobra de auxilio ha sido desbloqueada, de otra manera el motor no puede ser accionado eléctricamente.

6.2 DESBLOQUEO MANUAL - (FIG. 16)

Para accionar la puerta seccional con el desbloqueo manual es necesario:

1. Tirar del pomo **rojo** hasta que la palanca desbloquea el engranaje del motor del eje de fuerza y corta la alimentación con el micro de seguridad.
2. Levantar o bajar la puerta seccional manualmente.
3. Una vez terminado el accionamiento manual, tirar del pomo **verde** para accionar nuevamente la alimentación.

6.3 MANIVELA ESTANDAR - (FIG. 17)

Para accionar la puerta seccional con la manivela estandar es necesario:

1. Insertarla con una ligera presión en la parte trasera del motor y girarla hasta que encaje con el eje motor.
N.B.: al insertar la manivela, hay un micro de seguridad que corta la alimentación.
2. Girar la manivela a la derecha o a la izquierda para abrir o cerrar la puerta seccional.
3. Una vez terminado el accionamiento manual, quitar la manivela.

6.4 MANIVELA CON GANCHO - (FIG. 18)

Para accionar manualmente la puerta seccional es necesario:

1. Insertar el gancho en el anillo.
2. Tirar hacia abajo el gancho girando la varilla en las dos direcciones hasta que la maniobra se acople al eje del motor y corta a través del micro seguridad la alimentación.
3. Continúe tirando de la varilla del gancho hacia abajo y gire hacia la derecha o hacia la izquierda para abrir o cerrar la puerta seccional.
4. Terminado el accionamiento manual, liberar la varilla para accionar nuevamente la alimentación y retire el gancho del anillo.



Gaposa srl - via Ete, 90 - 63900 Fermo - Italy

T. +39.0734.22071 - F. +39.0734.226389 - info@gaposa.com

www.gaposa.com

BHS_31STRO4_0720