

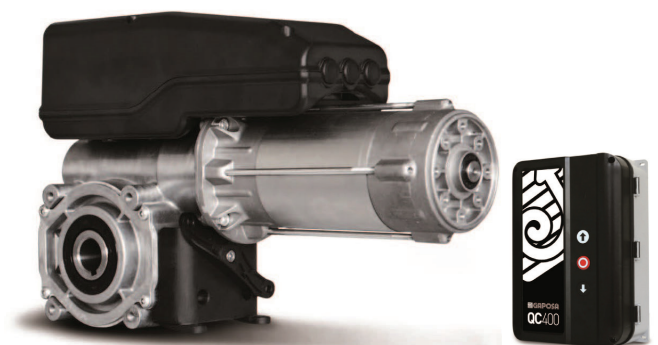
VARTŲ AUTOMATIKA „mPOWER30“



SKIRTA SEKCINIAMS VARTAMS IKI 30 m²

Italų gamintojas „Gapos“ jau 49 metus koncentruoja savo dėmesį tik į vertikalaus pakilimo pavarų projektavimą ir gamybą. Tai garantuoja šioms pavaroms išskirtinį tvirtumą ir patikimumą. Visi „GAPOSA“ produktai yra pagaminti 100% Italijoje. Pavara skirta pramoniniams garažo vartams iki 400 kg svorio.

- Pavara tvirtinama ant vartų veleno;
- Avarinis rankinis atpalaidavimas virvutėmis;
- Integruoti ribiniai jungikliai;
- Veikimo garso lygis - 70 dB;
- Garantija - 24 mėnesiai.

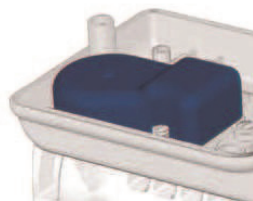


CHARAKTERISTIKOS



VALDYMAS

mPOWER30 pavaros valdymo būdai:
 - ant valdymo bloko integruotais mygtukais;
 - nuotolinio valdymo pulteliais (reikalingas papildomas imtuvas)



LENGVAS MONTAVIMAS

Encoderis su skaitmeniniais galinukais leidžia atlikti programavimą nuo vartų centralės, nereikia nustatinėti variklio galinių padėčių ant pavaros rankiniu būdu.



TVIRTINIMAS

Pavarą galima sumontuoti ten kur yra mažai vietos. Automatiką galima montuoti pasuktą 90° kampu. Komplektacijoje yra tvirtinimo laikiklis.

TECHNINIAI DUOMENYS

Kodas	mPOWER30
Maitinimas (V)	400
Srovės stiprumas (A)	2.20
Ciklai per valandą	20
Apsisukimai per minutę	21
Maksimali galia (Nm)	100
Maks. vartų svoris (kg)	400
Galios (kW)	0.80
Dažnis (Hz)	50
Darbinė temperatūra (C°)	-20°/+60°C
Apsaugos klasė (IP)	54
Gamintojas	Gaposa (Italija)
Garantija	2 metai

VARTŲ AUTOMATIKA mPOWER30 SU VALDYMO BLOKU*

*Radio imtuvas, pulteliai ir kaiščiai velenui komplektuojami atskirai

611 EUR/KOMP.