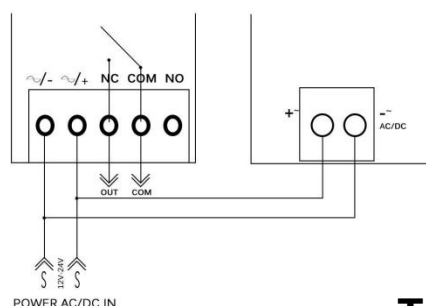


# FOTOELEMENTŲ PC01 MONTAVIMO INSTRUKCIJA

## TECHNINĖS SPECIFIKACIJOS

|                                 |  |
|---------------------------------|--|
| Technologija                    | : Infraraudonųjų spindulių   |
| Imtuvo diapazonas               | : ≤ 25m, Esant blogoms oro sąlygoms, diapazonas gali būti sumažintas iki 30%: lietus, dulkės ir pan. |
| Infraraudonųjų spindulių dažnis | : 1.92Khz  |
| Maitinimas                      | : nuo 12 iki 24V DC/AC   |
| Maitinimo bangos ilgio įvestis  | : 940nm  |
| Darbinė temperatūra             | : RX 15mA - TX 30mA  |
| Relės išvestis                  | : nuo -10°C iki 70°C   |
| Relės išvestis                  | : 1A max 36V   |
| Matmenys                        | : 108x35x30MM  |

## JUTIKLIO PRIJUNGIMAS



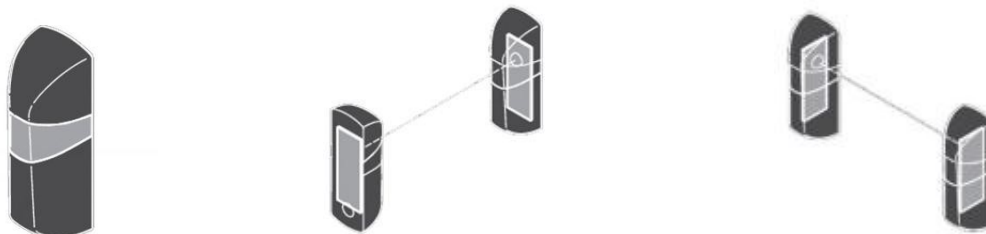
**R** Imtuvo prijungimas

**T** Siųstuvo prijungimas

## Montavimas

Geriausias montavimo aukštis turėtų būti 20 cm, turi būti montuojama ne mažesniu kaip 2 metrų atstumu. Montuojant reikia užtikrinti, kad infraraudonieji spinduliai būtų už apsaugos įrangos ribų statmenai objektui ir tiesiai tame pačiame lygyje. Montuojant pirmiau turi būti sumontuota imtuvo dalis, o tada siųstuvo dalis. Montuojant įrenginys visada turi būti išjungtas, tada galima tvirtinti. Pajunkite liniją, kad galėtumėte pilnai baigti montavimo darbus.

## JUTIKLIO MONTAVIMAS



Pasukus 180° kampu, galima sulygiuoti fotoelementus, nepriklausomai nuo to, kaip jie pritvirtinti prie pagrindo.