

Diržinė sekminių vartų pavara

- ITIN KOMPAKTIŠKA IR TYLIAEIGĖ;
- GREITAI SUMONTUOJAMA IR AUTOMATIŠKAI SUPROGRAMUOJAMA
- LED APŠVIETIMAS
- INTEGRUOTAS VALDYMO BLOKAS;
- DALINIO ATIDARYMO IR AUTOMATINIO UŽDARYMO FUNKCIJA;
- TRAUKOS JĖGA 700/1000 N;
- SAUGUMO KLASĖ IP 10;
- MAKS. VARTŲ AUKŠTIS:
2400 MM (SU 3 M BĖGELIU)

Techniniai duomenys	Villa 10	Villa 15
Elektrinė dalis		
Maitinimo įtampa (Vdc)	230 V	230 V
Srovės stiprumas (A)	1 A	1,5 A
Energijos suvartojimas (budėjimo režime)	1 W	1W
Eksplloatacinės savybės		
Greitis (m/s)	0,12 - 0,2	0,12 - 0,2
Max jėga (N)	700 N	1000 N
Max. vartų dydis	10 kv. m.	15 kv. m.
Parametrai		
Darbinė temp. (C°)	-20°C/+50°C	-20°C/+50°C
Saugos klasė (IP)	IP 10	IP 10
Darbo ciklas, %	30	30
Svoris (kg)	1,6 kg	1,6 kg



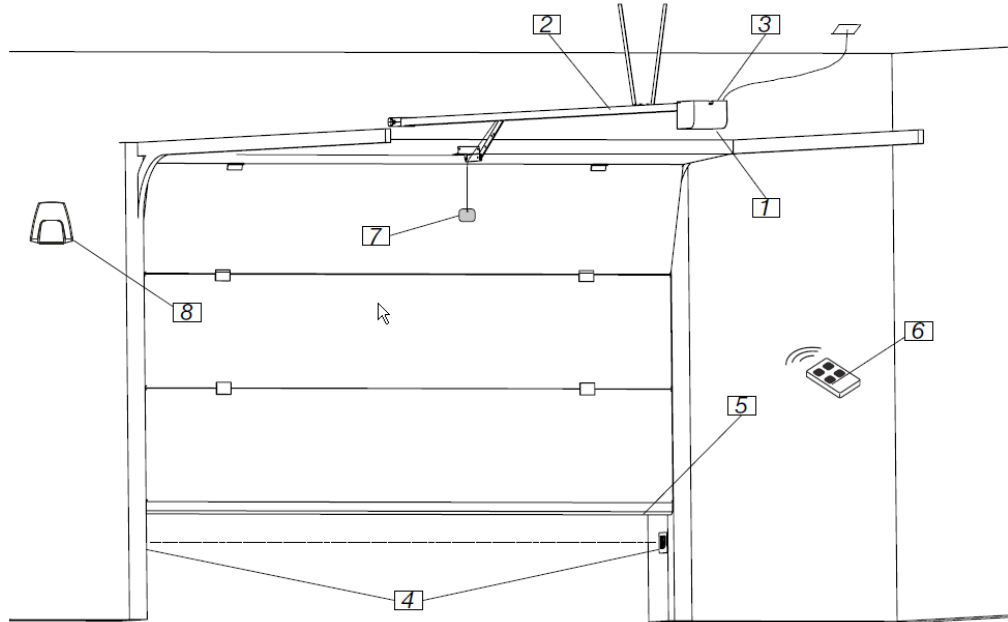
idomus

KOMPLEKTĄ SUDARO:

- 1 PAVARA VILLA 10/15
- INTEGRUOTAS VALDYMO BLOKAS SU IMTUVU

* DIRŽINIS BĖGELIS KOMPLEKTUOJAMAS ATSKIRAI.

Pavaros montavimo schema



Aksesuarai



Nuotolinio valdymo pultelis
CLICK 4



Švyturėlis LIGHT
230V/24V



Fotoelementai
GUARD Solar



Fotoelementai
GUARD