



Freezer M2



GREITAEIGIAI VARTAI ŠALDYTUVŲ PATALPOMS



PATVARIOS TARPINĖS
MINIMALŪS ŠILUMOS NUOSTOLIAI
DARBINĖ TEMPERATŪRA - 30° C + 5° C
SAVAIME ATSISTATANTYS
TAUPANTYS ENERGIJĄ



Freezer M2



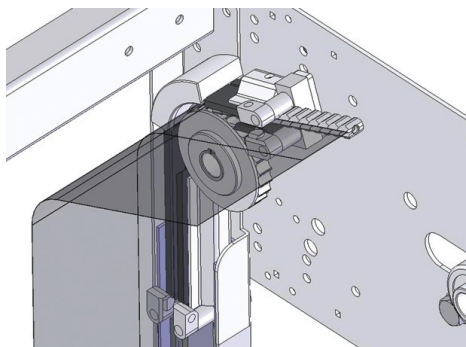
GREITAEIGIAI VARTAI ŠALDYTUVŲ PATALPOMS

Aprašymas: greitaeigiai vartai Freezer M2 naudojami pramonės, prekybos bei sandėliavimo vidinėse patalpose - šaldytuvuose iki -30 °C. Patentuotas vartų rėmas su patvariomis tarpinėmis bei šoniniais šildymo elementais užtikrina sklandų ir intensyvių krovinių transportavimą su minimaliais šilumos nuostoliais. Patentuota LF technologija bei dažnių keitiklis garantuoja tolygų ir lengvą greitaeigių vartų valdymą.

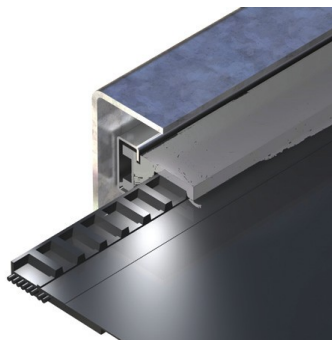
Puikus sandarumas: patentuotos šoninės kreipiančiosios bei "Bead" technologija garantuoja gerą izoliaciją bei taip užtikrina energijos taupymą.

Saugumas: vartų uždanga su minkšta apatine briauna, pagaminta iš tvirto PVC (PE-UHMW 1000) audinio. Po smūgio automatiškai atsistato, tokiu būdu sumažina priežiūros kaštus. Infraraudonųjų spindulių fotoelementai garantuoja saugumą.

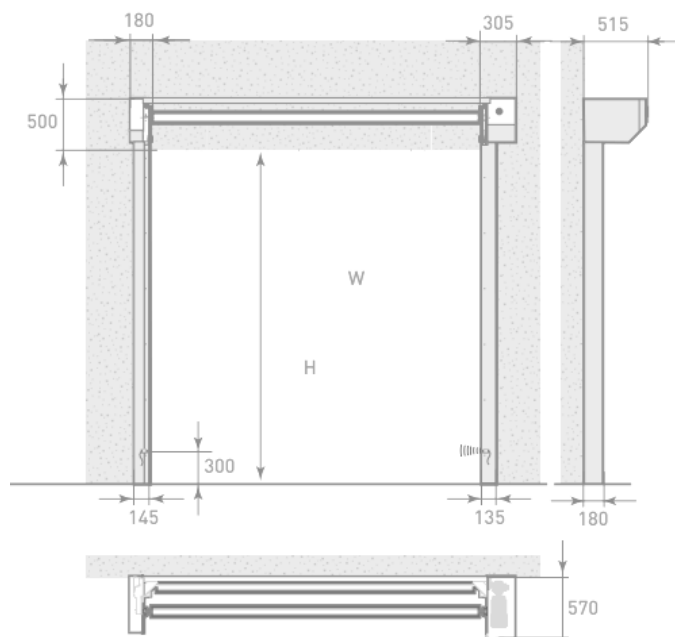
Naudojimo paskirtis:	vidinėse patalpose - šaldytuvuose
Maks. matmenys:	4000 x 5500 mm
Atidarymo/uždarymo greitis:	iki 2,4 m/s
Darbinė temperatūra:	- 30 °C + 5 °C
Atsparumas vėjui:	1 klasė
Darbo ciklai/ metus:	1.000.000
Maitinimo įtampa:	vienfazė, 230V
Vartų pavara:	keturpolė, 750V saugumo klasė IP 65
Valdymas:	mygtukais "Atidaryti", "Stop", "Uždaryti"
Garantija:	1 metai
Spalvos:	geltona, RAL 1003 oranžinė, RAL 2004 raudona, RAL 3000 mėlyna, RAL 5002 žalia, RAL 6005 pilka, RAL 7035 balta, RAL9010 juoda, RAL9005



Naujoji "Push-Pull" technologija



Šoninis diržas



"Freezer M2" matmenys

Vartai Dynaco Freezer M2
atitinka EN 13241-1