

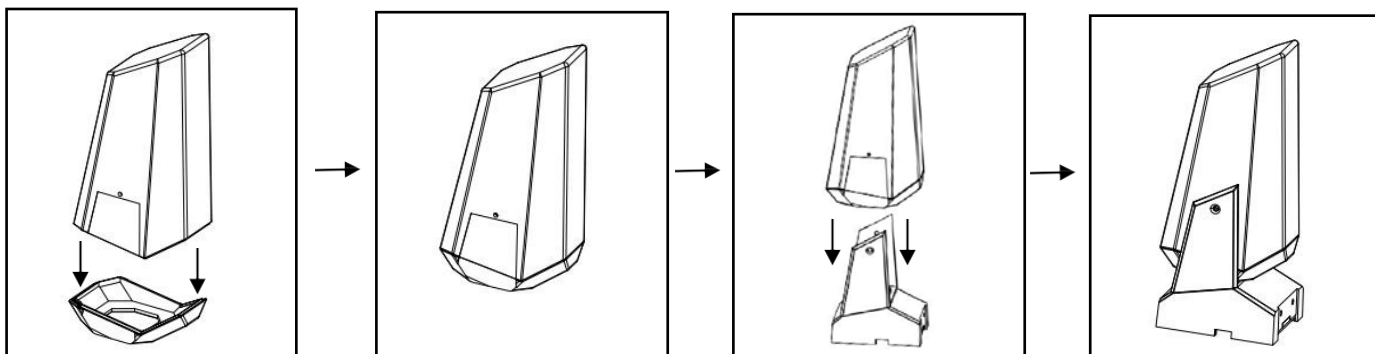
# GDO-WL01 švyturėlio montavimo instrukcija

## Parametrai:

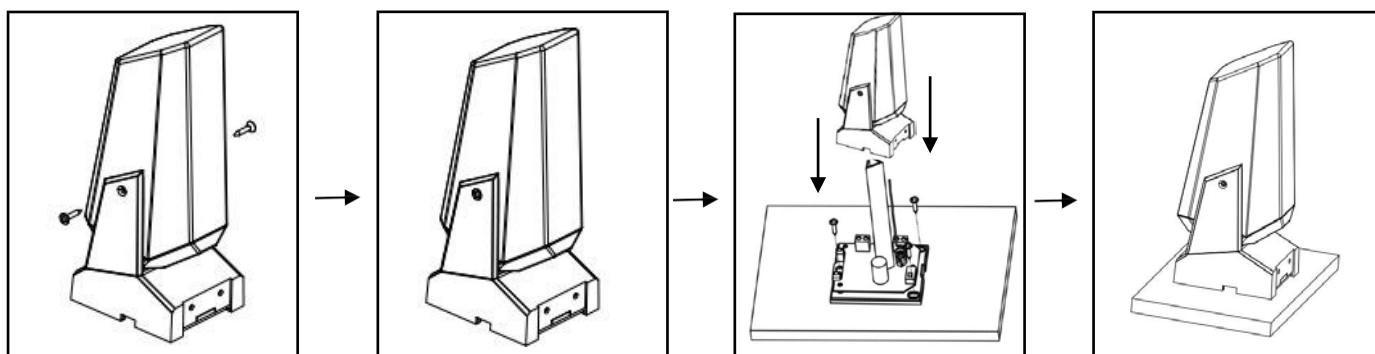
Darbinė įtampa: Kintamoji srovė/pastovioji srovė 12-240V

Antenos stiprinimas: 433.92 MHz

## 1 montavimo žingsnis (Horizontali plokštuma):



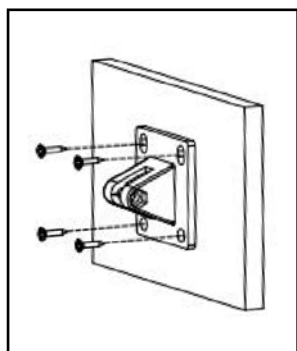
1. Prijunkite permatomą viršutinį dangtelį ir apatinį dangtelį
2. Prijunkite permatomą dangtelį ir pagrindą



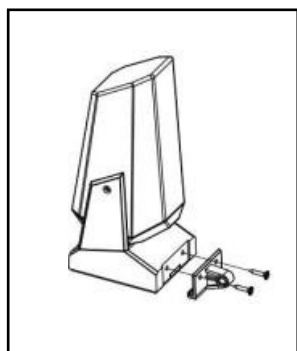
3. Pritvirtinkite permatomą dangtelį ir pagrindą varžtais
4. Pritvirtinkite apatinį pagrindą, tada sujunkite su dangteliu

## 2 montavimo žingsnis (Vertikali plokštuma):

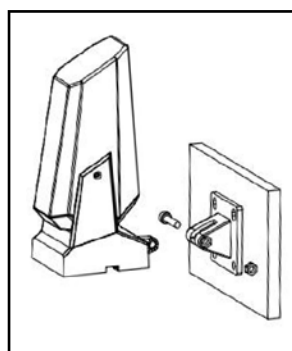
1. Pritvirtinkite jungties pagrindą prie sienos (4 pav.)
2. Pritvirtinkite jungtį prie švyturėlio (5 pav.)
3. Švyturėlį su jungtimi su veleno kaiščiu pritvirtinkite prie pagrindo (6-7 pav.)



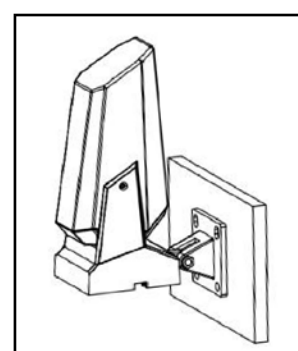
4 pav.



5 pav.



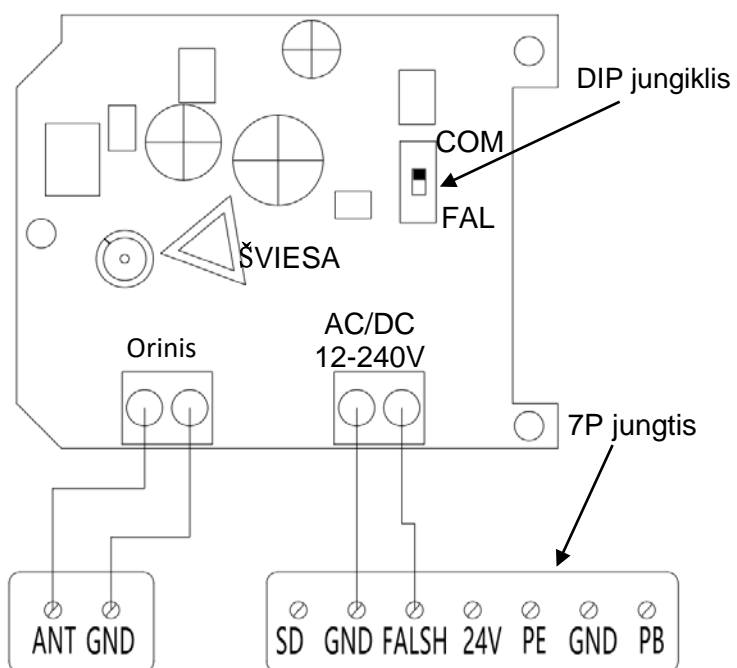
6 pav.



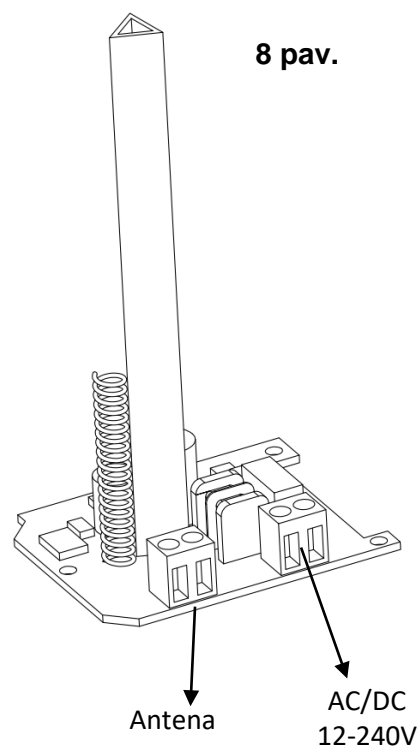
7 pav.

## Prijungimo instrukcija:

1. DIP jungiklis ant „FAL“, įspėjamoji lemputė visada degs.
2. DIP jungiklis ant „COM“, įspėjamoji lemputė degs mirksėdama.



9 pav.



8 pav.