



IDO SD-1

LT Montavimo instrukcija

EN Installation Manual

Gerb. Kliente, Dėkojame, kad įsigijote mūsų firmos produktą. Užtikriname Jus, kad teisingai eksploatuojamos šoninės praėjimo durys tarnaus ilgai ir nepriekaištingai.

Turinys

1. **Apie šią instrukciją**
 - 1.1 Ženklinimas
2. **Saugos nurodymai**
3. **Montavimas**
4. **Valymas**
5. **Priežiūra ir techninis aptarnavimas**
6. **Vartų durelių išmontavimas**
7. **Šalinimas**

1. APIE ŠIĄ INSTRUKCIJĄ

Šioje instrukcijoje pateikiami šoninių praėjimo durų montavimo, eksploatavimo, priežiūros ir išmontavimo nurodymai. Ši instrukcija yra originali instrukcija pagal EB direktyvą 2006/42/EB. Atidžiai perskaitykite šią instrukciją ir laikykitės visų jos nurodymų. Ypač laikykitės saugos bei įspėjimų nurodymų. Kilus abejonėms dėl montavimo ir (arba) priežiūros, susisiekite su UAB IDOMUS.

Visi matmenys pateikti milimetrais, išskyrus tuos atvejus, kai nurodyta kitaip.

Laikykite šią instrukciją saugioje vietoje, netoli durų.

Dėl nuolatinio gaminių tobulinimo galimi techniniai pakeitimai.

1.1 Ženklinimas



Svarbūs nurodymai, norint išvengti žalos



daiktams Leidžiama tvarka arba veikla



Neleidžiama tvarka arba veikla



Papildomas pasirinkimas užsakant

2. SAUGOS NURODYMAI

- Šoninių praėjimo durų montavimą, techninę priežiūrą, remontą bei išmontavimą privalo atlikti tik kvalifikuotas specialistas.
- Papildomų dalių pridėjimas arba nepilnas surinkimas gali pakenkti durų veikimui ir saugumui (draudžiama tvirtinti papildomas kitų gamintojų detales).
- Kai kurių dalių kraštai gali būti aštrūs, todėl dėvėkite apsaugines pirštines.
- Kvalifikuotas specialistas privalo laikytis nacionalinių darbų saugos teisės aktų. Atliekant montavimo darbus, būtina atkreipti dėmesį į galimas grėsmes, apibrėžtas EN 12604 ir EN 12453.
- Pritvirtinkite visus montavimo tvirtinimus nurodytus instrukcijoje.
- Prieš pradėdant eksploatuoti duris, būtina patikrinti, ar jos yra nepriekaištingos mechaninės būklės ir lengvai varstomos. Neeksploatuokite durų, jei matomi akivaizdūs pažeidimai.
- Apsaugokite duris nuo agresyvių ir išdinančių medžiagų.
- Gamintojas neprisiima atsakomybės jeigu nėra laikomasi šių nurodymų ir neatsižvelgiama į toliau pateiktą informaciją.

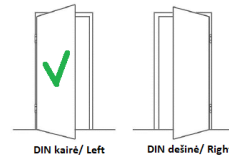
3. MONTAVIMAS

Prieš pradėdant montavimo darbus, įdėmiai perskaitykite visus įspėjimus ir nurodymus šioje instrukcijoje tam, kad būtų išvengta bet kokių asmens sužalojimų. Montavimo darbus atlikite tik šioje instrukcijoje nurodyta tarka, prieš tai atsižvelgdami į šiuos punktus:

- Neguldyskite durų varčios tiesiai ant grindų;
- Duris montuokite tik ant konstrukciškai patikimų paviršių, kurie gali išlaikyti durų svorį;
- Naudokite tik darbui tinkamus ir kokybiškus įrankius;
- Norėdami nustatyti durų tinkamą padėtį, naudokite gulsčiuką. Nelygiuokite durų pagal angą!

Vadovaukitės montavimo seka, nurodyta **4-11** puslapiuose.

Šioje instrukcijoje aprašomos DIN kairinės durys (žiūrint iš išorės). DIN dešininės durys – veidrodinis principas.



Galimi durų staktos variantai:

- Kvadratinis vamzdis;
- Profiliuota stakta (pasirinktinai).

4. VALYMAS

Siekiant išlaikyti paviršiaus kokybę, paviršių valykite reguliariai ir ne rečiau kaip kas tris mėnesius (išorinė durų pusė ir sandarinimo tarpinės). **Valymui ir priežiūrai pakanka švaraus vandens.** Esant didesniai užterštumui, valymui naudokite šiltą vandenį ir neutralias, nešveičiančias valymo priemones (buitinį ploviklį, pH 7). Valant sausai galite pažeisti paviršių. Prieš valydami, purvą ir dulkes nuplaukite vandeniu. Sandarinimo tarpinės suteptite PTFE tepalu.

5. PRIEŽIŪRA IR TECHNINIS APTARNAVIMAS

Durys turi būti reguliariai prižiūrimos ir tikrinamos nuo pirmo jų paleidimo ir ne rečiau kaip kartą per metus. Tikrinimo ir techninio aptarnavimo, remonto darbai turi būti fiksuojami raštu ir saugomi visu gaminio eksploatacijos laikotarpiu.

Niekada profiliuoto cilindro ir vyrių netepkite alyva!

Iškart po durų sumontavimo:

- Patikrinkite durų uždarytuvo (pritraukėjo) uždarymo funkciją ir jį suteptkite;
- Suteptkite sandarinimo gumas (rekomenduojamas specialus gumos tepalas arba vazelinai).

1-2 kartus per metus, bet ne rečiau kaip kas 12 mėnesių:

- Patikrinkite rankenos ir spygnos fiksaciją (paveržkite jeigu reikia);
- Spygnos sklėsčio galinę pusę išteptite vazelinu;
- Į spygnos angą įpurškite profiliuotam cilindriui skirtos specialios priežiūros priemonės (prekiaujama specializuotose parduotuvėse);
- Patikrinkite durų uždarytuvo (pritraukėjo) uždarymo funkciją ir jį suteptkite;
- Patikrinkite sandarinimo gumas ir jas suteptite (rekomenduojamas specialus gumos tepalas arba vazelinai).

6. DURŲ IŠMONTAVIMAS

Durų išmontavimas atliekamas atbuline tvarka nei surinkimas (laikantis šios montavimo instrukcijos, priešinga nei nurodyta seka), tu pačių reikalavimų, bei naudojant tas pačias saugos priemones. Durų išmontavimą privalo atlikti kvalifikuotas specialistas.

7. ŠALINIMAS



Gaminio pakuotę ir panaudotas detales tinkamai utilizuokite. Nemeskite panaudotų detalių su buitinėmis atliekomis. Perduokite jas specializuotai atliekų surinkimo vietai arba kreipkitės į produkto platintoją. Jeigu reikia daugiau informacijos kaip šalinti tokias atliekas, kreipkitės į savo miesto valdžios institucijas ar atliekų tvarkymo organizacijas.

Dear customer, thank you for purchasing our product. We assure you that properly operated side doors will impeccably serve you for a long time.

Index

1. **About instructions**
 - 1.1 Symbols
2. **Safety requirements**
3. **Installation**
4. **Cleaning**
5. **Inspection and maintenance**
6. **Disassembly**
7. **Disposal**

1. ABOUT INSTRUCTIONS





This manual describes the assembly, use and maintenance of your IDO SD-1 side door. This is an original manual according to EC Directive 2006/42/EC. Read and follow these instructions carefully. To avoid severe personal injury, carefully read and observe all indications and warnings in this manual. In case of doubt about the assembly and/or maintenance, please contact JSC "IDOMUS"

All measurements are in millimetres unless specified otherwise.

Please keep this instruction in a safe place, near the side door

Subject to technical changes without written notice.

1.1 Symbols

-  Important instructions to avoid
-  damage Permitted activities
-  Not permitted activities
-  Additional option on request

2. SAFETY REQUIREMENTS

- Side door IDO SD-1 may only be mounted, connected and put into operation by qualified personnel.
- Adding or omitting parts can affect the side door operation and thus the safety of the installed side door (adding additional parts from other manufacturers are prohibited).
- Some parts may contain sharp edges: use protective gloves.
- A qualified specialist must comply with national occupational safety legislation. Please pay attention to the possible hazards defined in EN 12604 and EN 12453 when installation is started.
- Attach all the fastenings listed in the fitting instructions.
- Before operating the door, check whether they are in perfect mechanical condition and whether the side door is balanced so that it can be easily operated by hand. Never use the side door if visual damage is observed.
- Protect the side door from aggressive and corrosive substances.
- The manufacturer accepts no liability if these instructions are not followed and the following information is not taken into account.

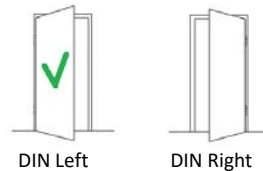
3. INSTALLATION

Prior to starting the mounting works, carefully read all of the warning and instructions contained herein in order to avoid any personal injuries. Perform the mounting works only in accordance to the procedure indicated herein, by having regard to these points:

- Do not lay the side door leaf directly on the floor.
- Install the side door only onto structurally reliable sound and static surfaces which are capable of supporting the door weight.
- Use only work appropriate and quality tools.
- Use spirit-level to set the correct position of the side door. Horizontal parts must be level and vertical parts must be plumb!

Please follow the assembling sequence indicated in **4-11** pages.

This manual describes a DIN Left door! DIN Right is mirrored. Seen from outside.



Door frame options:

- Steel pipe (standard);
- Profiled frame (optional).

4. CLEANING

In order to maintain the quality of the surface, regularly clean the surface once in every three months (the external side of the door and sealing). **Clean water is sufficient for cleaning and maintenance.** In the event of large pollution, please use warm water and neutral, non-scouring detergents (household detergent, pH 7) for cleaning. Waterless cleaning damages the surface. Rinse off any dirt and dust particles with clean water before rubbing off.

5. INSPECTION AND MAINTENANCE

IDO SD-1 side door should be checked from the first time of use, based on the indicated service by the installer. This inspection service has to be recorded written. This inspection service or replacement of parts should only be carried out by an approved installer/company.

Never lubricate the profiled cylinder and hinges with oil!

Right after assembling:

- Check the closing function of the side door closer (latch) and lubricate it;
- Lubricate sealing rubbers (special rubber grease or Vaseline is recommended);

Once or twice a year, or every 12 months :

- Check fixations of the lock and handle (screw if needed);
- Grease the rear side of the lock latch with vaseline;
- Spray special care product for the profiled cylinder into the lock channel;
- Check function of the side door closer, grease the door closer;
- Check position of all side door seals and lubricate seals.

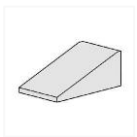
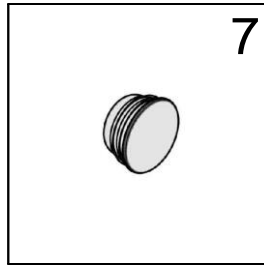
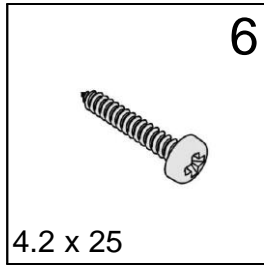
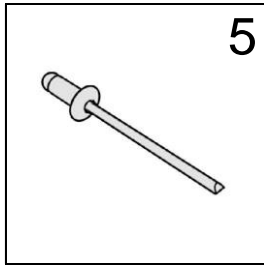
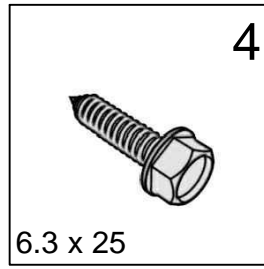
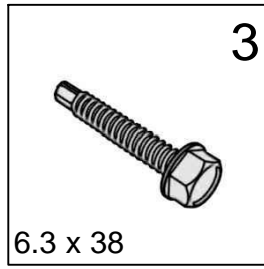
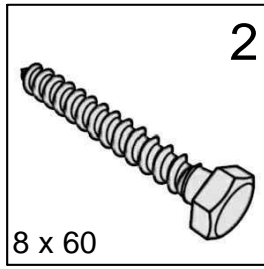
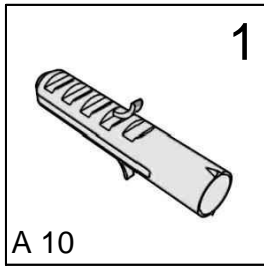
6. DISASSEMBLY

The side door should be disassembled in the reverse sequence to the assembly manual (following same requirements and using same safety measures). Disassembly should be only carried out by a qualified side door company/installer.

7. DISPOSAL



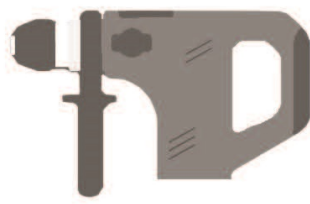
Properly dispose of the product's packaging and the used elements. Do not throw away the used elements together with household waste. Transfer them to the specialized waste collection point or address the distributor of the product. If you need more information on how to dispose such waste, address the authorities of your city or waste handling organizations.



x min 8

10, 13, PZ2

Ø10



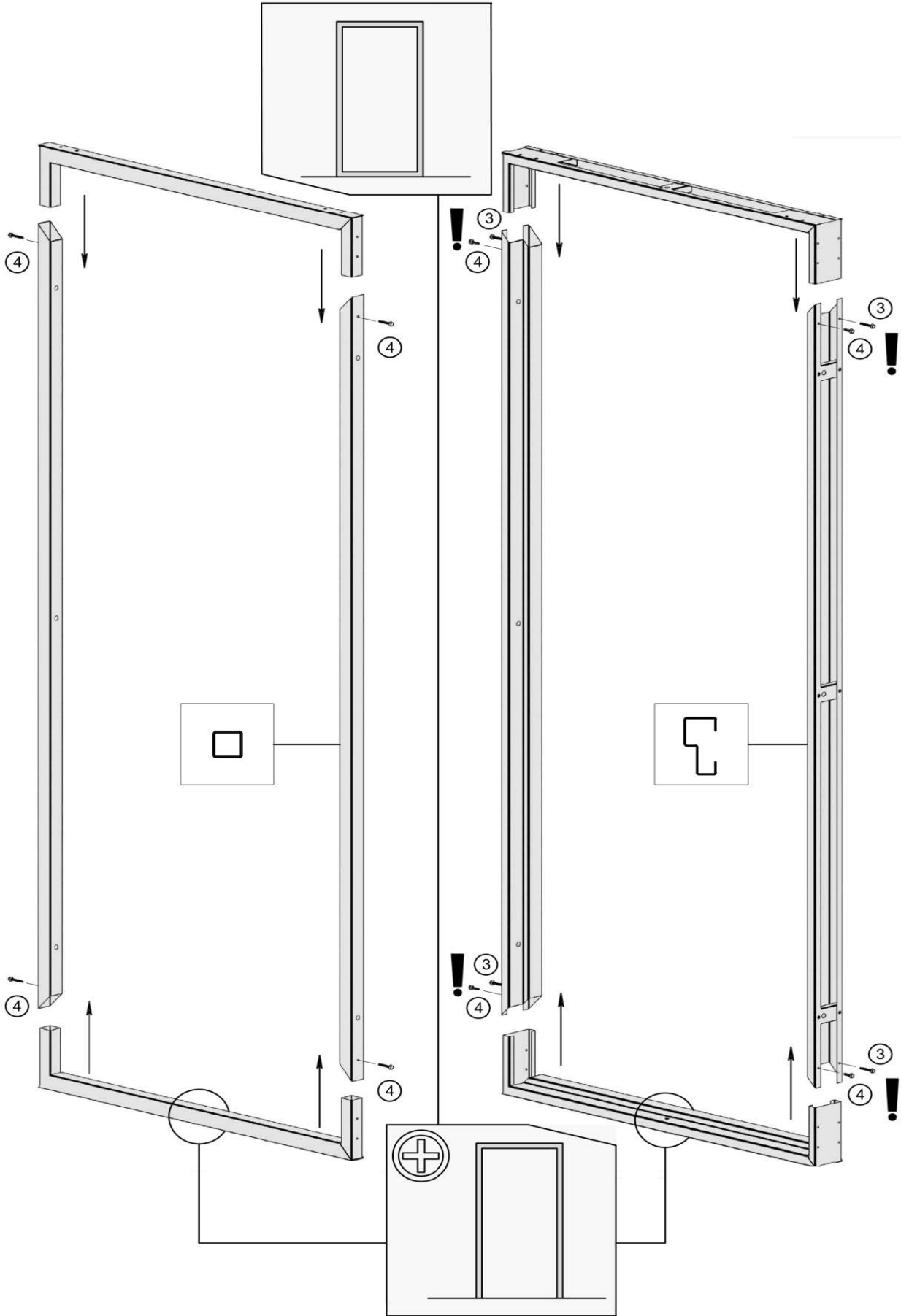
Ø4.5



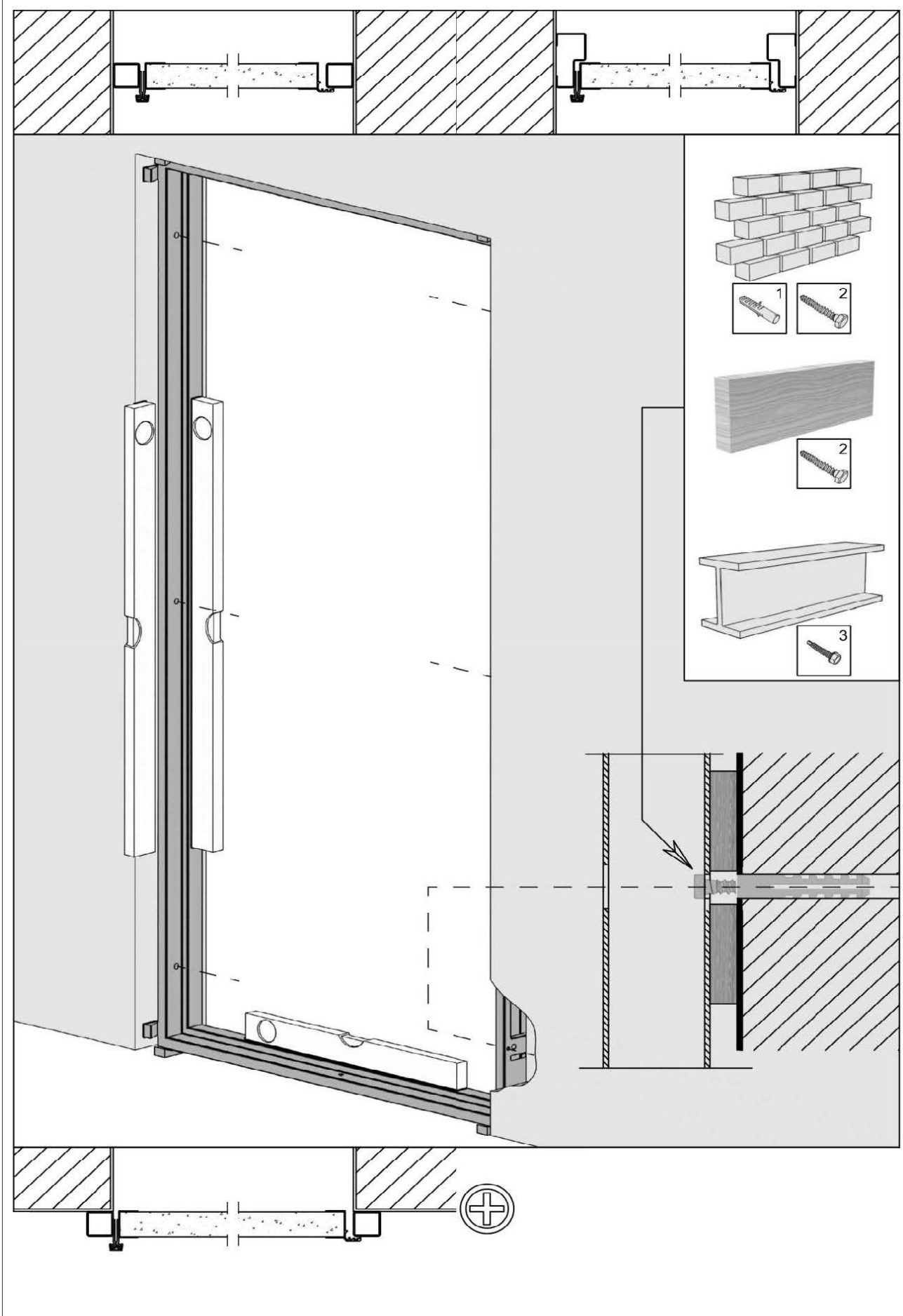
3mm



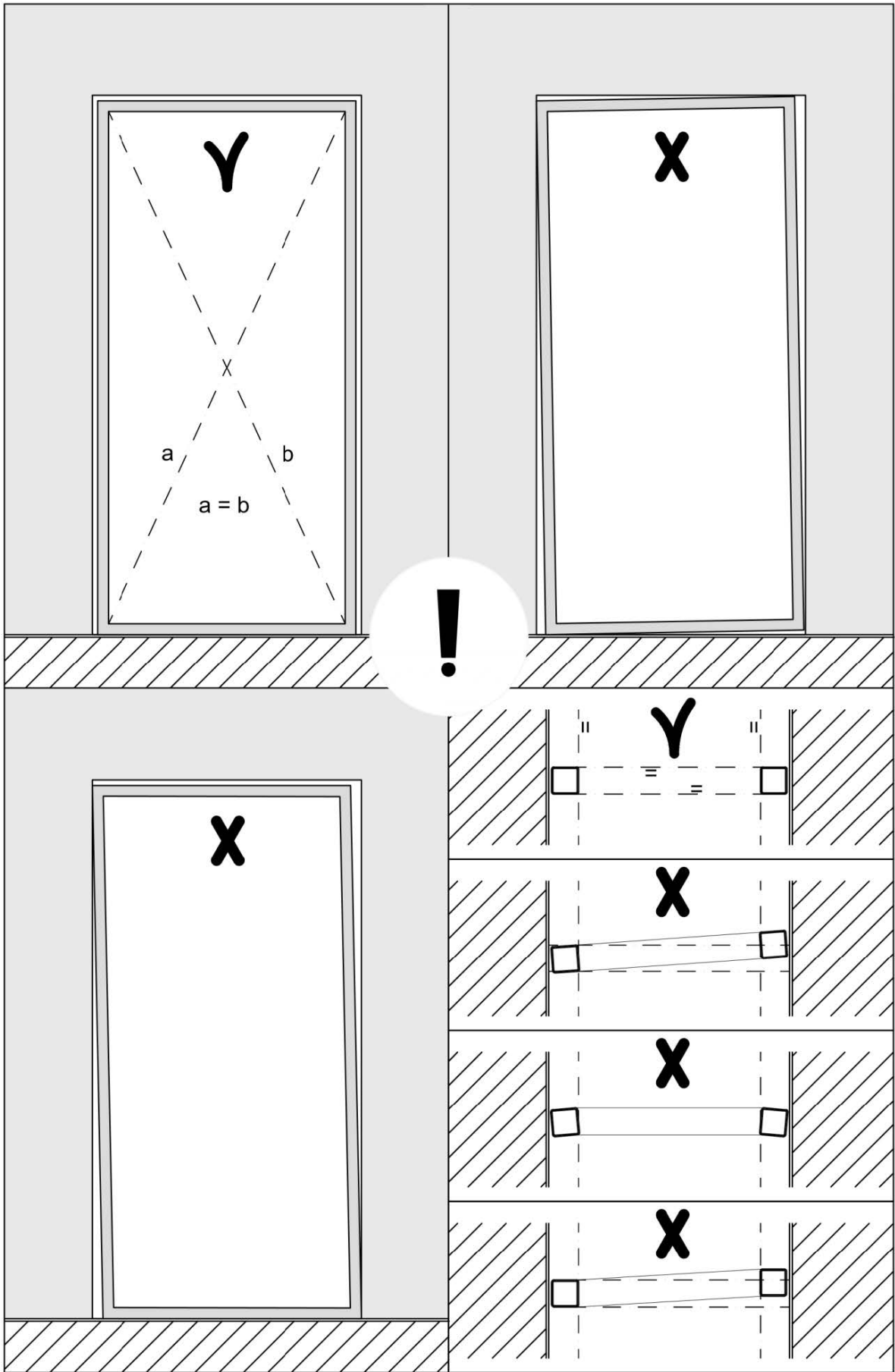
1



2



3



4

1

5

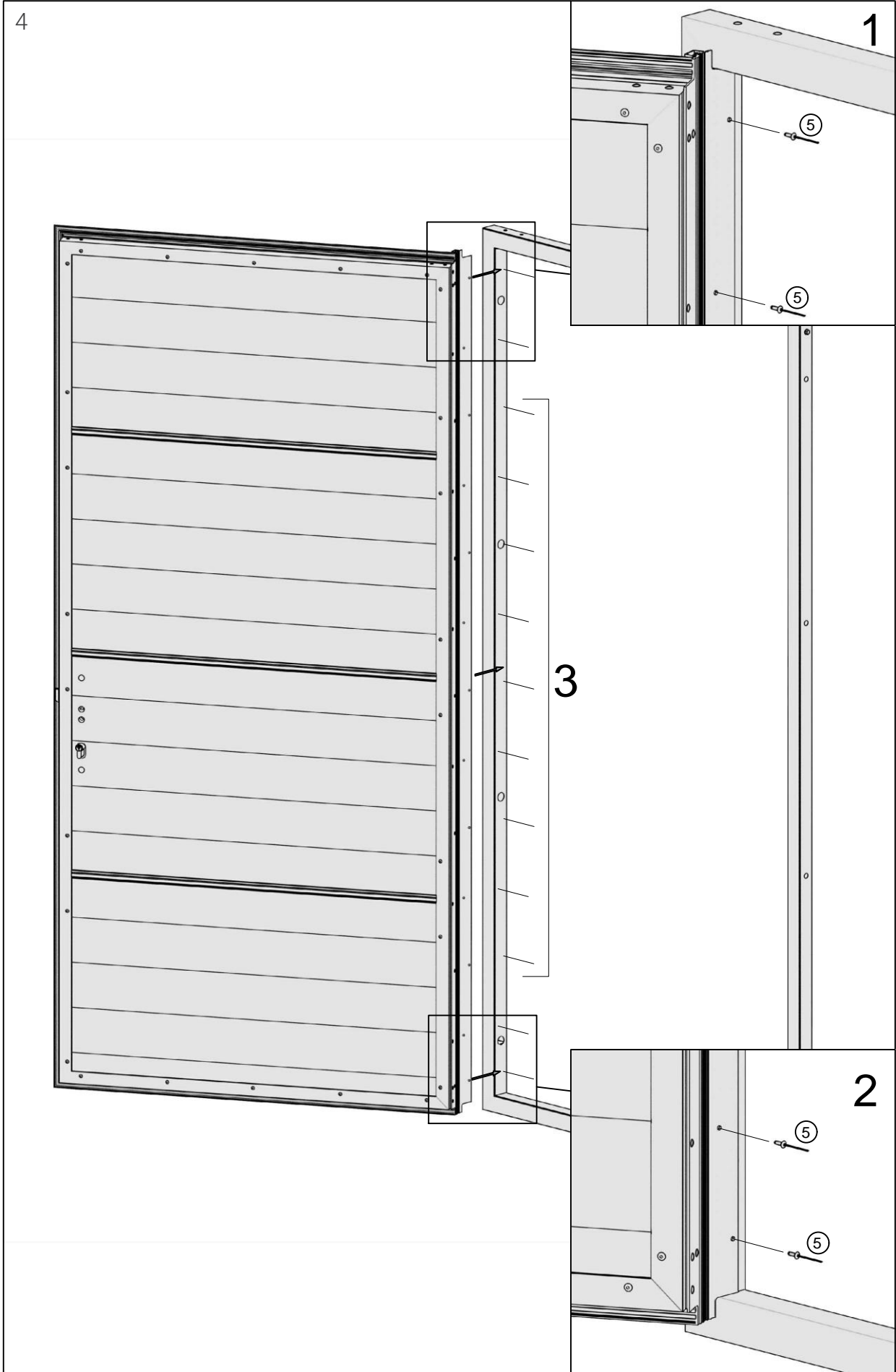
5

3

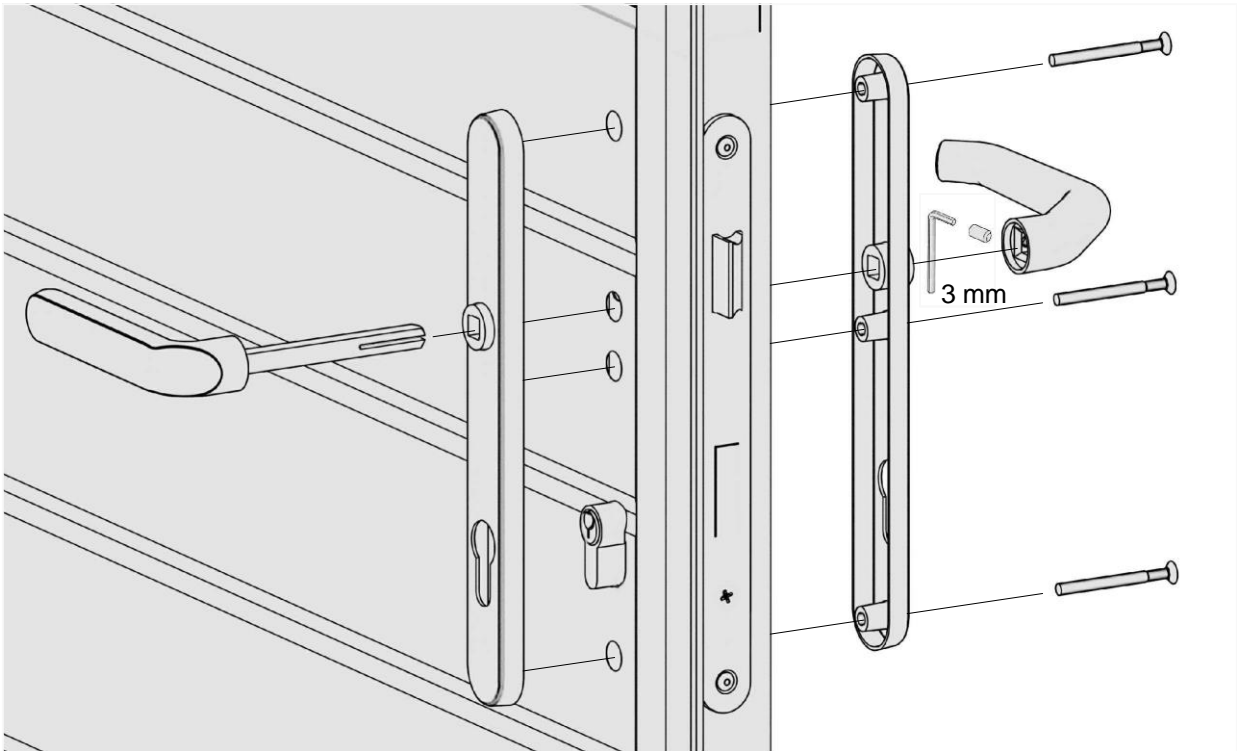
2

5

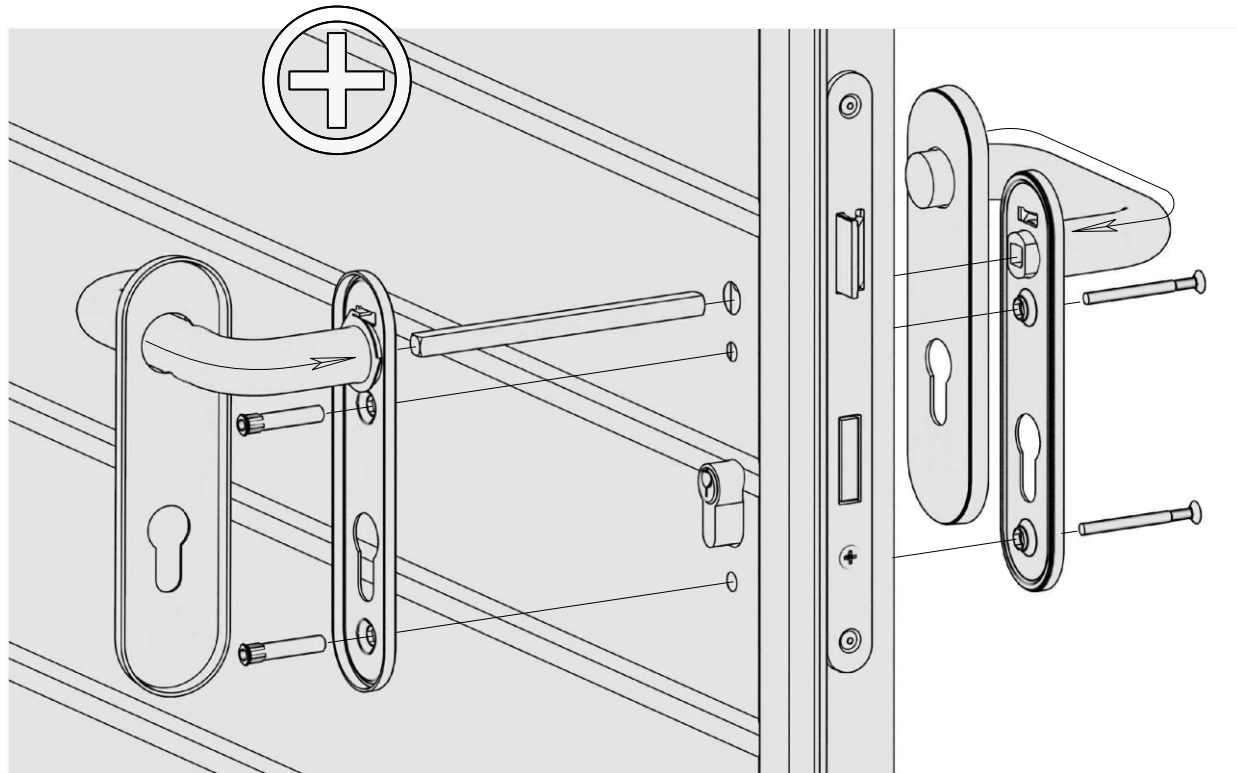
5



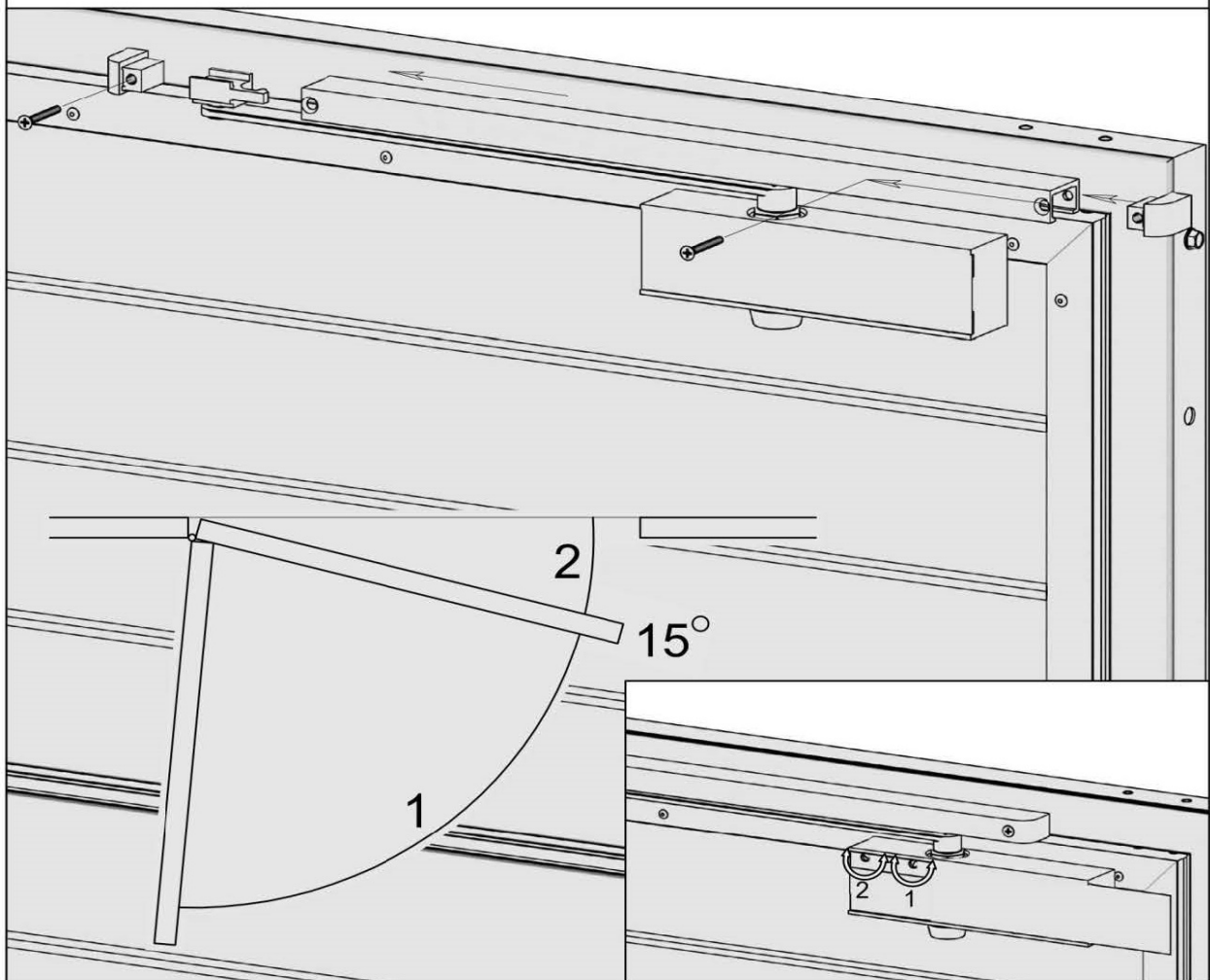
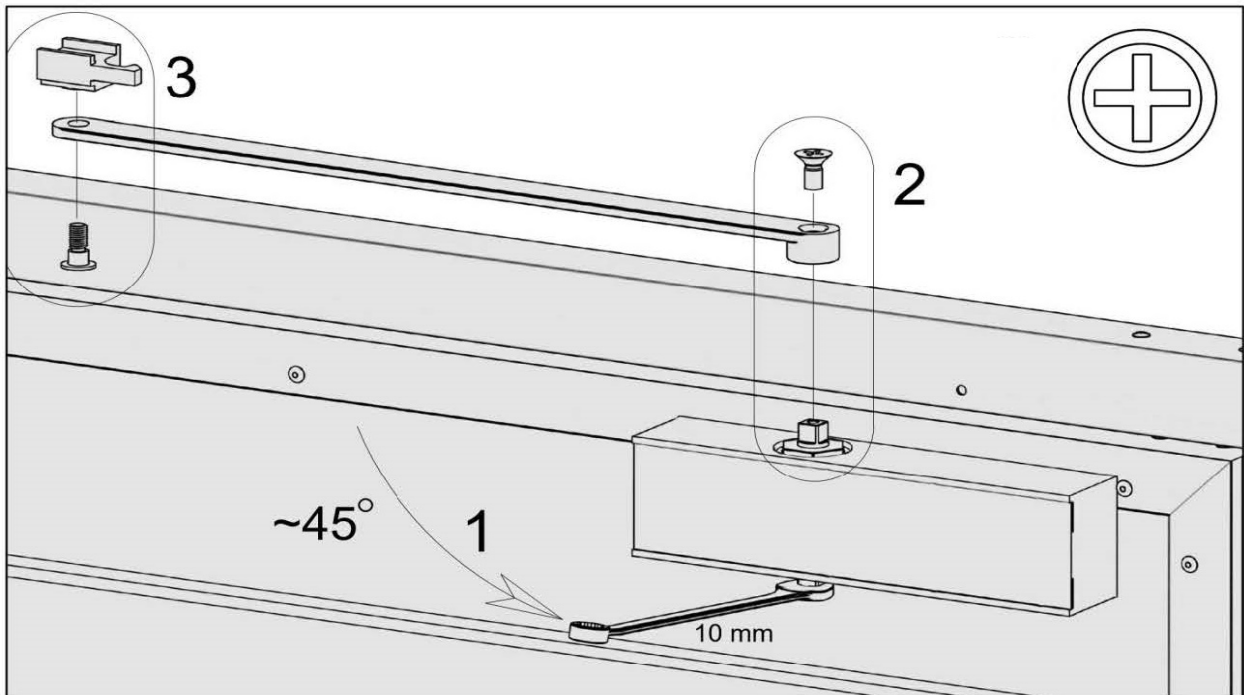
5

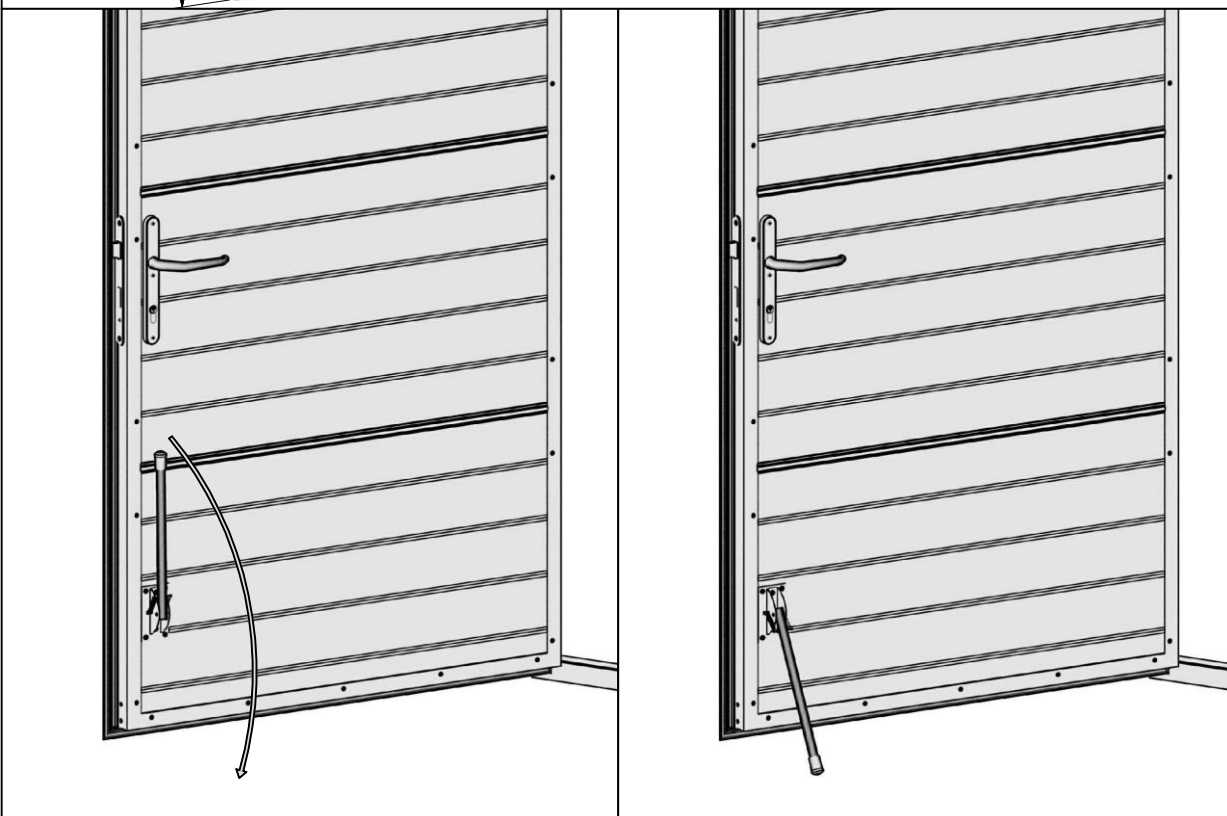
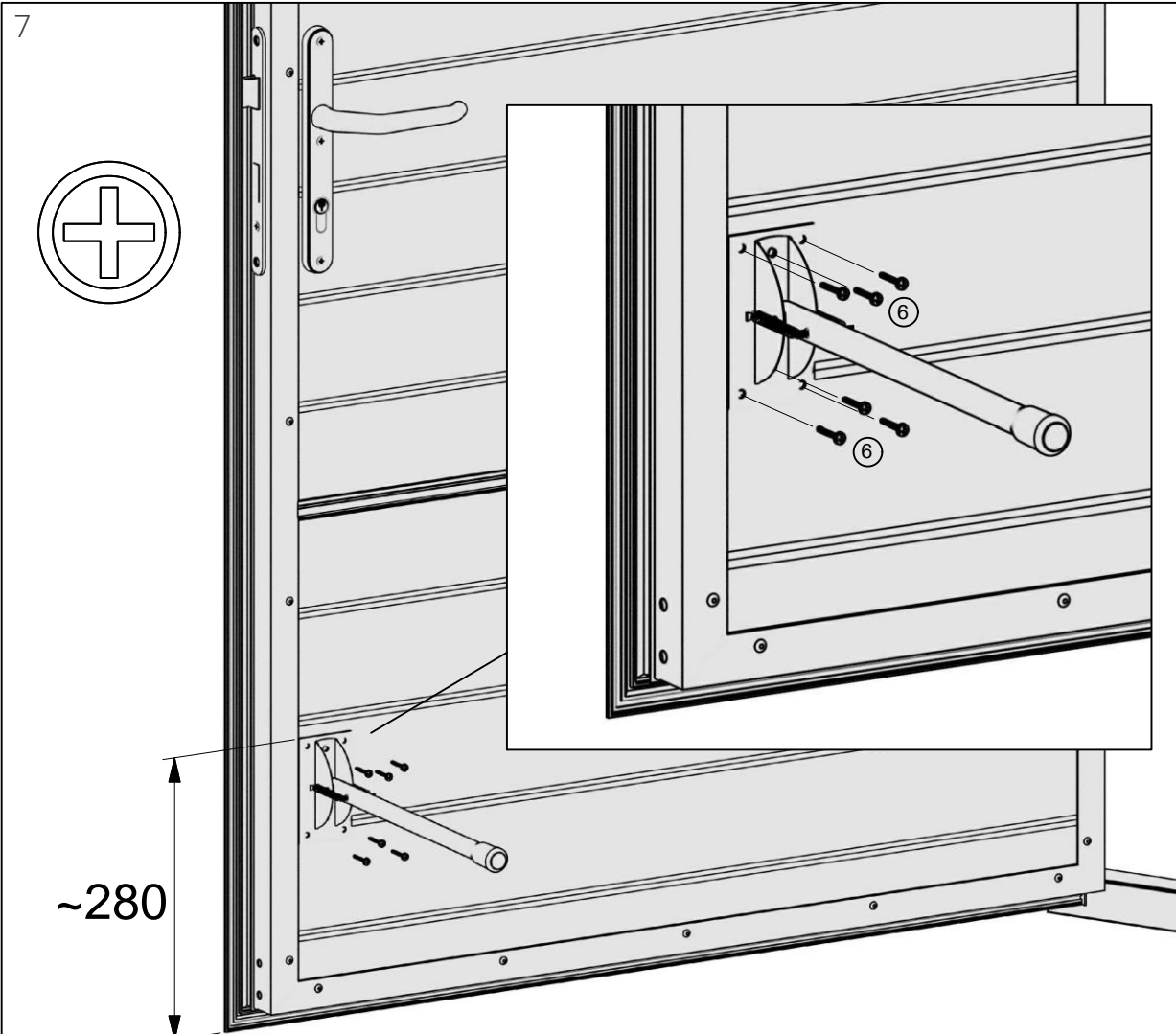


5.1



6





UAB "IDOMUS"
V.Krėvės pr. 129, Kaunas
Tel./ fax.: 8-37 308 900
info@idomus.lt
www.idomus.lt