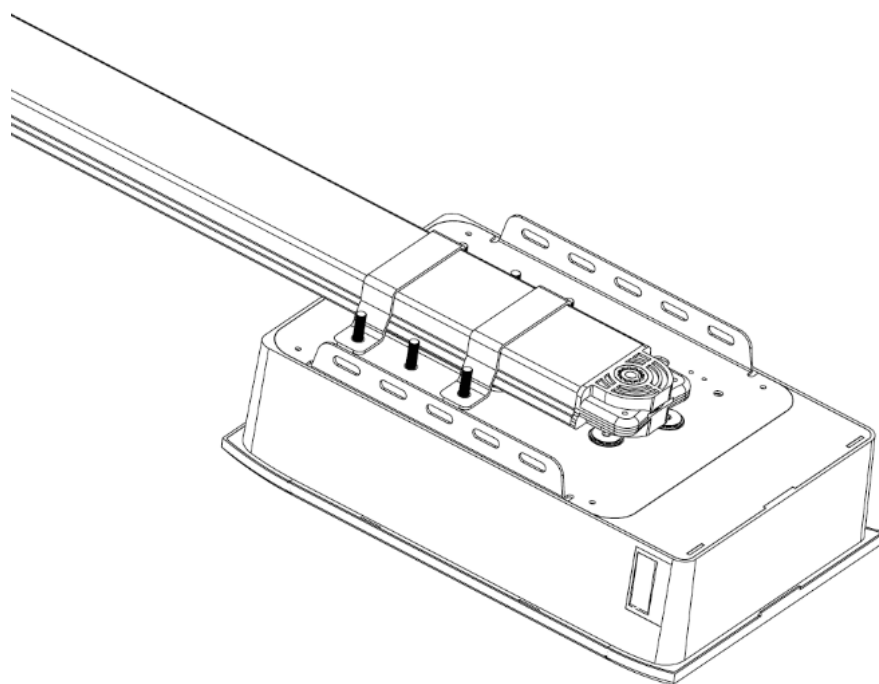


**SEGMENTINIŲ IR PLOKŠTUMINIŲ VARTŲ  
AUTOMATIKA OREO**

**MONTAVIMO INSTRUKCIJA IR VARTOTOJO  
VADOVAS**



**FS 1000**

**1000N**

**FS 1000-Speed**

**1000N**

# TURINYS


Svarbios saugos rekomendacijos.....	2
Produkto aprašymas ir savybės.....	3-4
Rekomendacijos prieš montuojant. ....	4
Montavimo instrukcija.....	5
Rodomo meniu instrukcija.....	9
Programavimo instrukcija.....	10
Avarinis atidarymas.....	23
Eksploatacija.....	23
Techniniai duomenys.....	24
Detalių sąrašas.....	25
Klaidos ir jų sprendimai.....	26

## SVARBIOS SAUGOS REKOMENDACIJOS

**NESILAIKANT ŽEMIAU PATEIKTŲ SAUGUMO REIKALAVIMŲ ASMENYS GALI RIMTAI SUSIŽALOTI/BŪTI SUŽALOTI, GALI MIRTI IR (ARBA) GALI BŪTI PADARYTA ŽALA TURTUI**

- 1. PRAŠOME ATIDŽIAI PERSKAITYTI VISAS SAUGOS IR MONTAVIMO REKOMENDACIJAS IR JŲ LAIKYTI**
2. Atidarymo mechanizmas yra suprojektuotas ir pagamintas taip, kad atitiktų vietos lygmens taisykles. Montuotojas turi būti susipažinęs su vietos lygmens taisyklėmis, kurių reikalaujama laikytis atidarymo mechanizmo montavimo atžvilgiu.
3. Nekvalifikuotas personalas arba asmenys, kurie nežino automatiniams vartams ir kitoms durims taikomų darbuotojų sveikatos ir saugos standartų, jokiais aplinkybėmis negali atlikti montavimo darbų arba diegti sistemų.
4. Asmenys, kurie diegia ar aptarnauja įrangą nesilaikydami visų taikomų saugos standartų, bus atsakingi už bet kokią žalą, sužalojimą, sąnaudą, išlaidą ar pretenzijas, atsiradusias ar kurias patyrė bet kuris asmuo dėl to, kad sistema buvo įdiegta netinkamai ir nesilaikant atitinkamų saugos standartų ir montavimo instrukcijos tiek tiesiogiai, tiek ir netiesiogiai.
5. Papildomam saugumui užtikrinti primygtinai rekomenduojame įtraukti „Photo Beam“ detektorių. Nors atidarymo mechanizme yra įdiegta slėgiui jautri reagavimo į kliūtį saugos sistema, pridėjus „Photo Beam“ detektorių bus ženkliai padidintas automatinio garažo vartų eksploatavimo saugumas ir dar labiau sumažės su tuo susiję rūpesčiai.
6. Prieš važiuojant į garažą ar iš jo įsitikinkite, kad garažo vartai yra visiškai atidaryti ir nejuda.
7. Prieš išvykstant įsitikinkite, kad garažo vartai yra visiškai uždaryti ir nejuda.
8. Rankas ir laisvus drabužius visada laikykite atokiau nuo atidarymo mechanizmo ir garažo vartų.
9. Reagavimo į kliūtį saugos sistema yra skirta naudojimui tik ant STACIONARIŲ objektų. Garažo vartams liečiantis su judančiu objektu gali susižaloti/būti sužaloti asmenys, jie gali mirti ir (arba) gali būti padaryta žala turtui.
10. Šis prietaisas nėra skirtas naudoti asmenims (įskaitant vaikus), kurių fizinės, jutiminės ar psichinės galimybės yra ribotos, arba kuriems trūksta patirties ir žinių, nebent jie buvo prižiūrėti arba jiems instruktažą dėl prietaiso naudojimo pravedė už jų saugumą atsakingas asmuo. Vaikai turi būti prižiūrėti, taip užtikrinant, kad jie nežaistų su prietaisu.



11.  Elektroninių gaminių atliekų nereikėtų išmesti kartu su buitinėmis atliekomis. Prašome šias atliekas perdirbti, jei tik egzistuoja tam skirti įrenginiai. Konsultacijos dėl perdirbimo kreipkitės į savo vietos valdžios instituciją arba mažmenininką.
12. Jei maitinimo laidas yra pažeistas, siekiant išvengti pavojaus jį turi pakeisti gamintojas, jo techninės priežiūros atstovas ar panašią kvalifikaciją turintys asmenys.
  - ĮSPĖJIMAS: Svarbios saugos instrukcijos. Vardan žmonių saugumo yra svarbu laikytis visų instrukcijų. Išsaugokite šias instrukcijas.
  - Neleiskite vaikams žaisti su vartų valdikliais. Nuotolinio valdymo pultus laikykite atokiau nuo vaikų.
  - Stebėkite judančius vartus ir pasirūpinkite, kad žmonės nebūtų šalia vartų tol, kol jie pilnai atsidarys arba uždarys.
  - Naudodami rankinį atleidimo mechanizmą būkite atsargūs, nes dėl silpnų ar sulūžusių spyruoklių ar netekus pusiausvyros atidaryti vartai gali greitai nukristi.
  - Įrenginį dažnai tikrinkite. Ypatingai patikrinkite, ar laidai, spyruoklės ir tvirtinimo elementai nėra nusidėvėję, pažeisti arba išbalansuoti. Nenaudokite, jei reikia taisyti ar sureguliuoti, nes dėl įrenginio gedimo arba esant netinkamai subalansuotiems vartams gali susižeisti/būti sužeisti asmenys.
  - Kiekvieną mėnesį patikrinkite, ar pavara apsisuka, kai vartai paliečia ant grindų pastatytą 50 mm aukščio daiktą. Jei reikia, sureguliuokite ir dar kartą patikrinkite, nes neteisingai sureguliuavus gali būti pakenkta pavaroms, kuriose yra įstrigimo apsaugos sistema, priklausomai nuo sąlyčio su apatiniu garažo kraštu.
  - Išsami informacija, kaip naudoti rankinį atleidimo mechanizmą.
  - Informacija apie vartų ir pavaros reguliavimą.
  - Valant arba atliekant kitus priežiūros darbus atjunkite maitinimą.
  - Montavimo instrukcijose pateikta išsami informacija apie pavaros ir su ja susijusių komponentų montavimą.

## PRODUKTO APRAŠYMAS IR SAVYBĖS

### 1. Jėgos nustatymas

Minimaliausia jėga yra „1“ ir didinama iki „5“. Maksimaliausia jėga „5“..

### 2. Atidarymo greičio nustatymas

“8” reikšmė ekrane nurodo, kad pavaros atidarymo greitis yra 80%. “A” reikšmė nurodo maksimalų atidarymo greitį 160mm/s (OREO) arba 200mm/s (OREO-Speed).

### 3. Reversavimo aukščio nustatymas

“0” reikšmė ekrane nurodo, kad vartams reversuojant jie pilnai atsidarys. Vartai reversuos iki nustatytos padėties “1~9”.

### 4. Dalinis atidarymas/aukštis

“0” reikšmė nurodo, kad dalinis atidarymas yra išjungtas. Dalinis atidarymas reguliuojamas “1~9”.

### 5. Pultelio atpažinimo funkcija

“0” reikšmė nurodo, kad pultelio atpažinimo funkcija yra išjungta. Pultelio atpažinimo funkcija yra įjungta, kai ekrane šviečia “1”.

### 6. Išsaugomu pultelių kiekis

“A” pasirodo ekrane, kai nustatytas maksimalus pultelių kiekis 50 vnt. Nuspauskite UP/DOWN mygtukus, kad padidinti arba sumažinti kiekį. Pultelių kiekio nustatymas, 5vnt.\*N, N=1~9.

### 7. Techninės apžiūros perspėjimas

Ekrane atsiranda užrašas “t” LED greitai sumirksi 10 kartų, tai reiškia, kad reikalingas techninis aptarnavimas.

### 8. Automatinis saugumo reversavimas

Automatinis stabdymas/reversavimas yra valdomas plokštės programinės įrangos, kad apsaugoti vaikus, naminius gyvūnėlius ar kt.

### 9. Švelnus start/švelnus stop

Vartams užsidarant/atsidarant įsijungia sulėtėjimas, sumažėja variklio greitis. Taip prailginant vartų ir automatikos eksplotacinį laiką ir užtikrina tylesnį veikimą.

### 10. Automatinis uždarymas

Automatinis uždarymas, apsaugo jūsų namus automatiškai uždarant vartus įeinant arba išeinant.

### 11. Automatinis jėgos nustatymas atidarant ir uždarant aptikus kliūtį

Galios kiekis skirtinguose vartų kelionės etapuose yra įsimenamas programuojant ir nuolat papildomas. Pavara automatiškai išmatuoja ir sureguliuoja jėgą skirtinguose kelionės etapuose.

### 12. Elektroniniai galinukai, paprastas nustatymas.

Jums tereikia nustatyti galinukus valdymo plokštėje, paprastas ir greitas procesas bet kuriam žmogui.

### 13. Kontaktų kaladėlė fotoelementams, papildomam imtuvui, laidiniam arba belaidžiui sienos jungikliui, lempai ir durų apsaugos jutikliui SK-MS.

### 14. Energiją taupanti - L.E.D šviesa

3 minučių L.E.D šviesos delsa, įjungtama kiekvienu ciklu, kad apšviesti Jūsų garažą.

### 15. Avarinis atidarymo akumulatorius

Galimybė papildomai prijungti akumuliatorių, kai dingsta elektros maitinimas.

**16. Savaimė užsirakinantis pavaros variklis**

Pavaros variklis savaimė užsifiksuos su išjungimo sistemomis.

**17. Avarinis atidarymas**

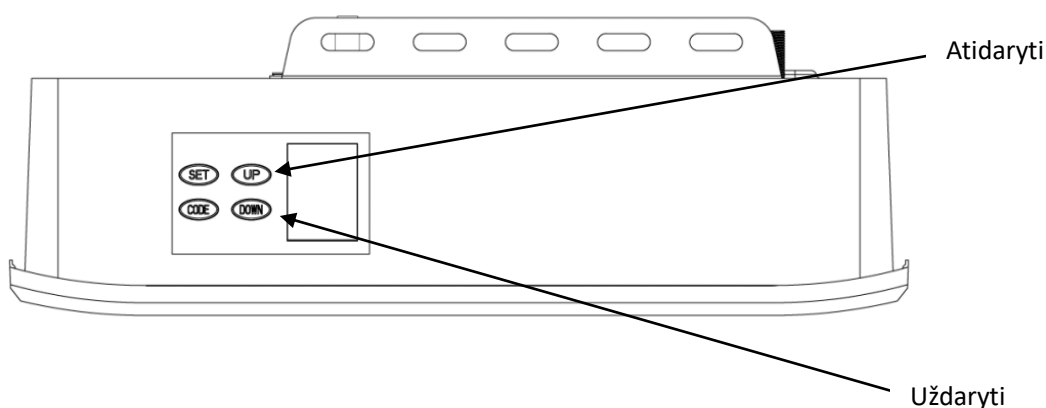
Dingus elektrai, vartus galima atidaryti avariniu būdu, kai vartai yra atjungti nuo pavaros.

**18. Imtuvo technologija**

Kintamo kodo technologija (7,38 x 1019 kombinacijos), 433,92 MHz dažnis, 4 kanalų pultelis, siekiant užtikrinti valdymą 4 skirtingų vartų vienu pulteliu.

**20. Metalinis automatikos dugnas, stipresnė ir saugesnė..**

**21. Up/Down programavimo mygtukai (UP / DOWN)**

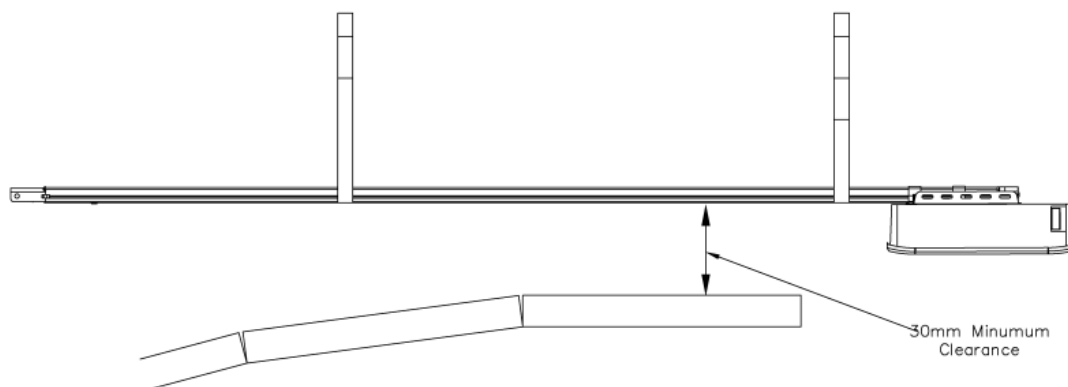


## REKOMENDACIJOS PRIEŠ MONTUOJANT

1. Garažo vartai turi būti lengvai atidaromi ir uždaromi rankomis, be didelių pastangų. Svarbu gerai sureguliuoti vartų spyruokles tinkamam automatikos įrengimui.
2. Garažo vartų automatika negali kompensuoti blogai sumontuotų garažo vartų ir neturėtų būti naudojama sunkiai važinėja ntiems vartams.
3. Prieš montuojant automatiką vartuose, įsi tikinkite, kad visi esami užrakinimo įrenginiai (sklastis) yra pašalinti, kitu atveju bus nesuteikta garantija.
4. Tinkamas maitinimo šaltinis turi būti įrengtas netoli vietos, kurioje pradedama montuoti automatika. Mažiausias tarpas tarp grandininės pavaros bėgio apačios ir garažo

vartų viršaus, turi būti 30 mm. (žr. 1 pav.).

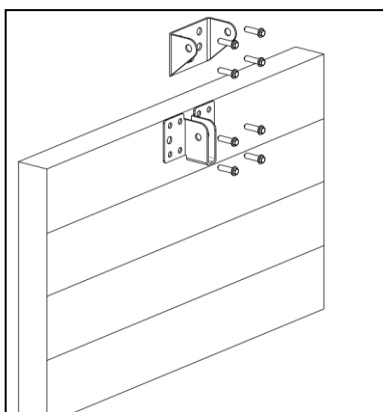
**Svarbi pastaba:** Kaip papildoma saugos taisyklė, mes rekomenduojame įrengti fotoe lementus.



**Paveikslėlis 1**

## MONTAVIMO INSTRUKCIJA

### ***Kronšteinų montavimas ant sienos ir vartų (Pav. 2)***



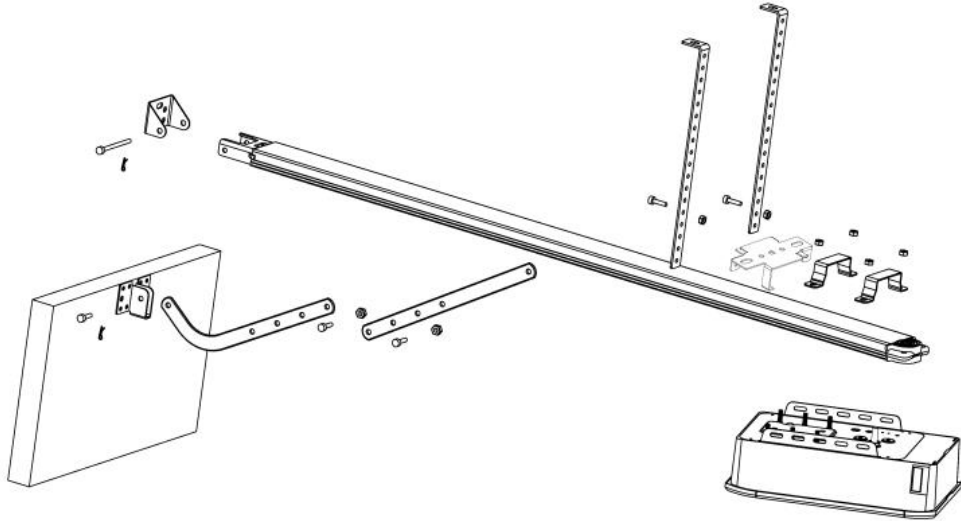
**Paveikslėlis 2**

**Sieninis kronšteinas-** Uždarykite garažo vartus ir išmatuokite garažo vartų plotį viršuje ir pažymėkite centrą. Išmatuokite ir pritvirtinkite sienos kronšteiną 2 cm -15 cm virš vidinės vartų sienos.

(Priklausomai nuo faktinio įrengimo vietos).

**Vartų kronšteinas-** Pritvirtinkite vartų kronšteiną prie konstrukcinės vartų dalies, esančios arčiau viršutinio krašto.

## Montavimas (Plieno bėgio)



Paveikslėlis 3

### ŽINGSNIS1 (Pav.3)

Pritvirtinkite automatikos galvą prie plieninio bėgio. Sumontuokite 2 "U" tvirtinimo laikiklius su komplekte esančiomis 6 mm veržlėmis.

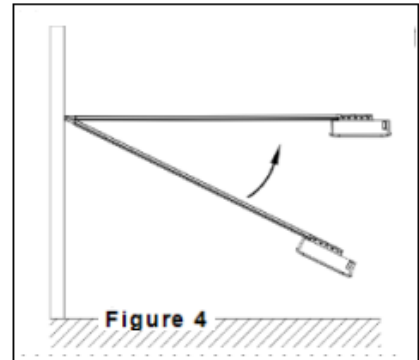
### ŽINGSNIS2 (Pav.3)

Padėkite plieninį bėgį su vartų automatika per vidurį garažo grindų, tolyn nuo vartų. Pakelkite bėgio priekinę dalį iki vartų kronšteino. Įstatykite kaištį ir užfiksuokite jį su išplėtimo kaiščiu.

### ŽINGSNIS3 (Pav.3, Pav.4)

Pakelkite ir atremkite automatikos galvą (su kopėčiomis), kad būtų lygiai išcentruota. Užfiksuokite automatiką ir bėgį ant lubų metaliniais laikikliais.

**DĖMESIO:** Neleiskite vaikų prie vartų, automatikos ir atraminių kopėčių. Galima patirti rimtų sužalojimų, jeigu nesilaikysite šio įspėjimo..

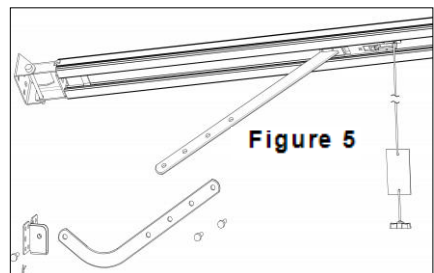


### ŽINGSNIS4 (Pav.3, Pav.5)

Varžtais prijunkite tiesų vartų tempėją prie išlenkto tempėjo. Nustatykite padėtį ir užverškite tempėją prie vartų viršaus.

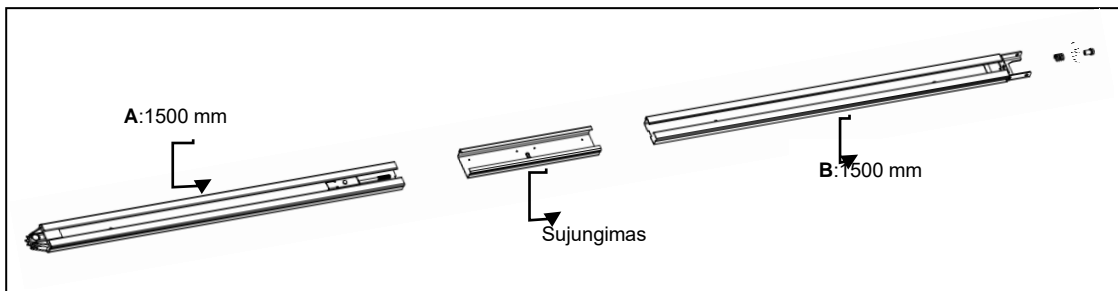
### ŽINGNIS5

Pakelkite garažo vartus, kol švytuoklė užsifiksuos į pavaros grandinę/diržą. Automatika yra paruošta programavimui.

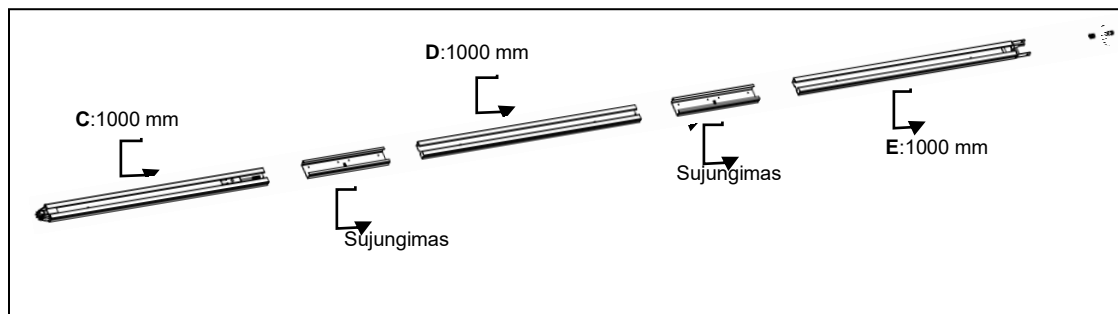


## Bėgelio surinkimas

6 pav. 2 dalių plieninis bėgelis



7 pav. 3 dalių plieninis bėgelis



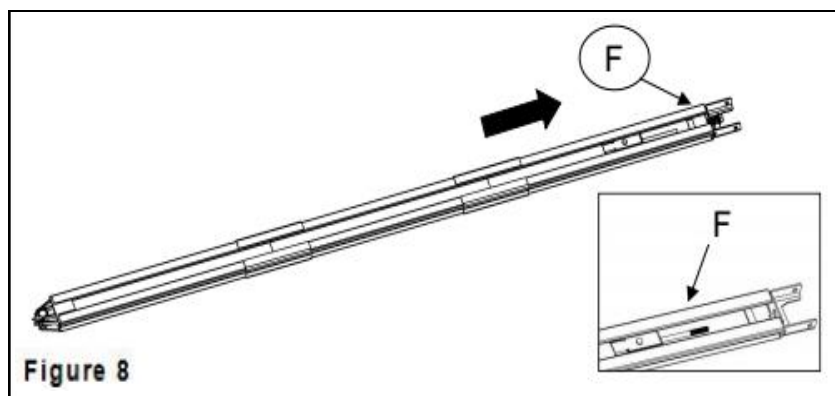
### 1. 2-Dalių bėgelis:

Kaip pavaizduota pav.6, pastumkite A bėgį į įvorę, pastumkite B bėgį į įvorę.

### 3-Dalių bėgelis:

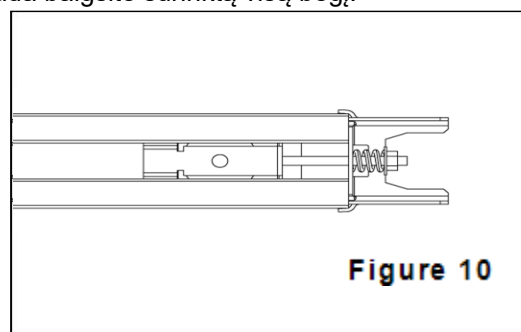
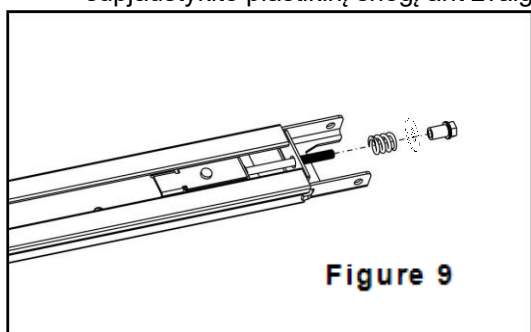
Kaip pavaizduota pav. 7, įstumkite C bėgį į įvorę, pastumkite D bėgį į įvorę; įstumkite E bėgį į įvorę.

2. Iškirpkite plastikinę siūlą; traukite varžto strypą kartu su vidine grandine iki galinės bėgio padėties (Pav.8)



3. Kaip pav. 9, atleiskite veržlę ir spyruoklę.

4. Užveržkite veržlę į reikiamą padėtį, kaip parodyta 10 pav., Supjaustykite plastikinę juostelę, supjaustykite plastikinį sriegį ant žvaigždutės, tada baigsite surinktą visą bėgį.





## **Akumuliatorius avariniam atidarymui (papildomai)**

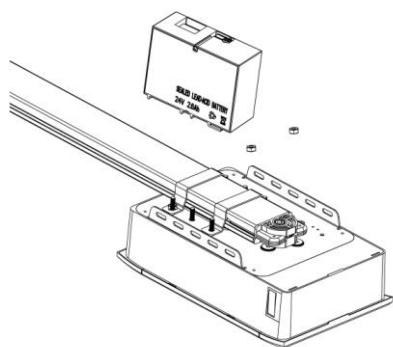
### **1 variantas – Tvirtinimas viršuje**

#### **ŽINGSNIS1 (Pav.11)**

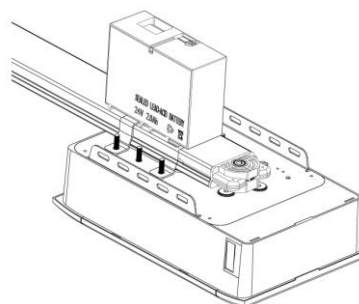
Sumontuokite akumuliatorių ir akumuliatoriaus laikiklį kaip parodyta nuotraukoje, varžtais pritvirtinkite.

#### **ŽINGSNIS2 (Pav.12)**

Prisijunkite akumuliatorių prie automatikos, žiūrėkite Pav.12.



**Paveikslėlis 11**



**Paveikslėlis 12**

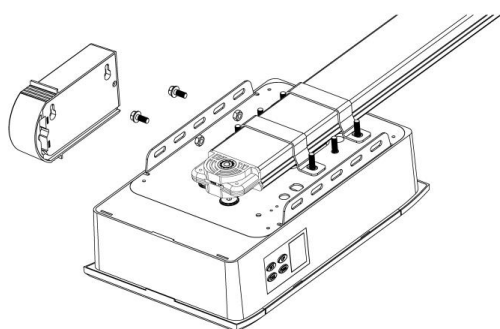
### **2 variantas – Tvirtinimas iš šono**

#### **ŽINGSNIS1 (Pav.13)**

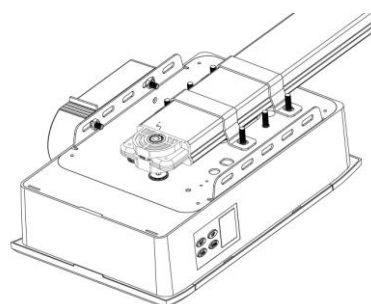
Sumontuokite akumuliatorių ir akumuliatoriaus laikiklį kaip parodyta nuotraukoje, varžtais pritvirtinkite.

#### **ŽINGSNIS2 (Pav.14)**

Prisijunkite akumuliatorių prie automatikos, žiūrėkite Pav.14.

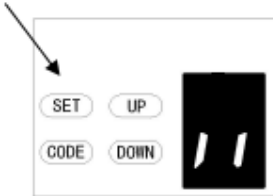
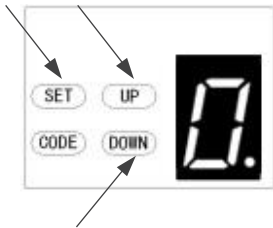
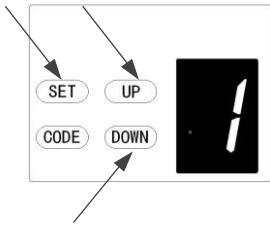


**Paveikslėlis 13**



**Paveikslėlis 14**

## RODOMO MENU INSTRUKCIJA




### FUNKCIJŲ NUSTATYMAI:

- Nuspauskite ir laikykite SET mygtuką, kol ekrane pamatysite "1" ir atleiskite mygtuką..
- Nuspauskite UP/DOWN mygtuką, kol ekrane pamatysite skaičių "1-E".
- Paspauskite mygtuką SET, kad patvirtintumėte funkciją, kurią nustatėte.
- Ekrane matysite "0-A" su mirksinčiu tašku.
- Paspauskite UP/DOWN mygtuką, kad išsirinkti norimą funkciją.
- Paspauskite mygtuką SET, kad patvirtintumėte nustatymą, ir grįšite į budėjimo būseną automatiškai, pasirodys "||".

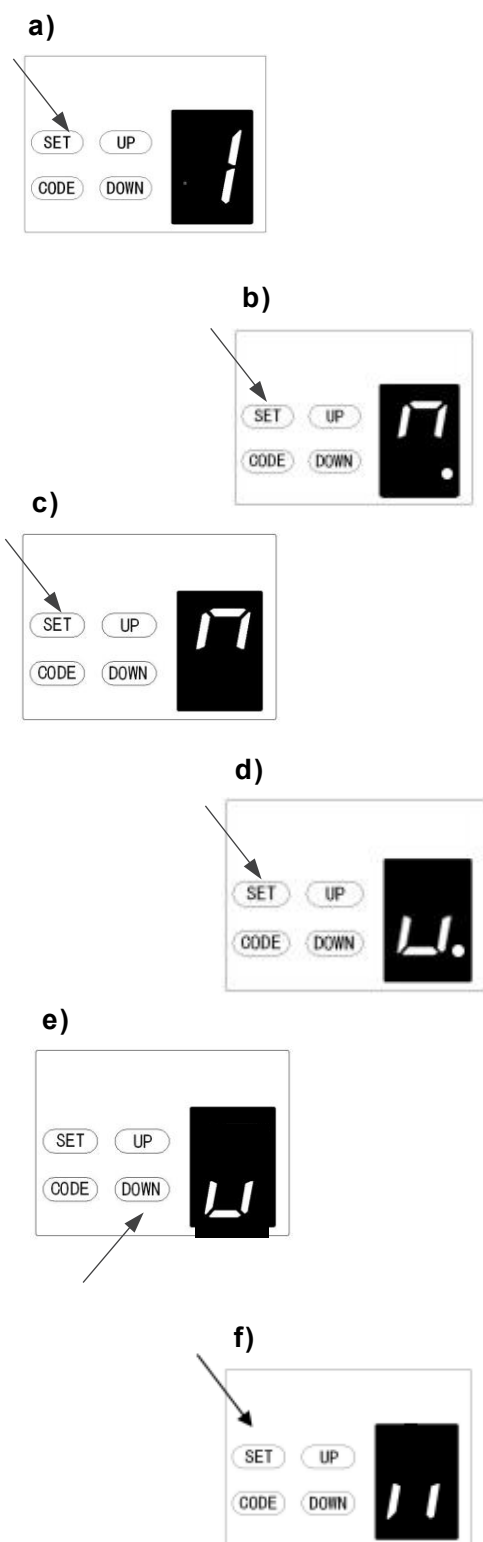
## PROGRAMAVIMO INSTRUKCIJA

### **Programavimo mygtukų veikimo instrukcija**

1. Trumpas paspaudimas SET mygtuko: Budėjimo režime, tai išvalys klaidą, aliarmą ekrane ir sugrįš į pradinį ekraną.
2. Trumpas paspaudimas CODE mygtuko:
  - (Nustatymų būsenoje) Išjunkite dabartinę operaciją ir grįžkite į budėjimo režimą.
  - Budėjimo režime, paspauskite CODE, kampe pasirodys taškas, kodo prirašymo režimas įjungtas.

Paspauskite pultelio mygtuką, kuriuo norite naudotis, taškas ekrane gali išnykti, tada vėl pultelyje paspauskite tą patį mygtuką, ekrane sumirksės taškas, pultelis prirašytas.
3. Trumpas paspaudimas UP mygtuko: Vartai atsidarys.
4. Trumpas paspaudimas DOWN mygtuko: Vartai užsidarys.  
(Atidarant arba uždarant vartus, paspaudus bet kurį klavišą, vartai sustos.)
5. Ilgas paspaudimas SET mygtuko: Funkcijų pasirinkimo ir nustatymo meniu.
6. Ilgas paspaudimas CODE mygtuko: Nuspauskite ir laikykite CODE mygtuką, tol kol ekrane užsidegs C indikatorius. Visi pulteliai yra ištrinti.
7. Ilgas paspaudimas UP mygtuko: Atsparumo didinimas. (Laikykite nuspaude DOWN mygtuką, po 4 sekundžių, ekrane pasirodys skaičiai 0-1-2, pasirinkite norimą. 1=padidinti 25% 2=padidinti 50%)
8. Ilgas paspaudimas DOWN mygtuko: Atstatyti gamyklinius nustatymus  
Laikykite nuspaude DOWN mygtuką, po 4 sekundžių, ekrane pamatysite  garažo vartų automatika restartuos.  
Restartuos reiškia bus atstatyti gamykliniai parametrai, visi programavimo darbai turėtų būti atlikti iš naujo, išskyrus pultelių programavimą.

# PROGRAMAVIMO INSTRUKCIJA



## 1. PATIDARYMO IR UŽDARYMO GALINIŲ PADĖČIŲ NUSTATYMAI

a) Nupauskite ir laikykite SET mygtuką, kad įeiti į funkcijos nustatymus iki ekrane pasirodys "1" tada atleiskite mygtuką.

b) Nupauskite SET mygtuką vėl. Vartų automatika yra programavimo režime. Ekrane Jūs pamatysite "n" su tašku.

c) Nupauskite ir laikykite UP mygtuką, kol vartai atsidarys iki reikiamos pozicijos, Jūs pamatysite "n" be taško.

d) Nupauskite SET mygtuką, kad išsaugoti atidarymo poziciją, ekrane Jūs pamatysite "u" su tašku.

e) Toliau nupauskite ir laikykite DOWN mygtuką, kol vartai užsidarys iki reikiamos pozicijos, Jūs pamatysite "u" be taško.

**PASTABA: Tikslesniam sureguliuvimui, perjunkite aukštyn ir žemyn mygtukus.**

f) Paspauskite SET mygtuką, kad išsaugoti uždarytą, padėtį, ekrane pamatysite "II". Patvirtinus uždaryta padėtį, vartai suvažinės atidarymo ir uždarymo ciklą, kad užfiksuoti kelionės ribas ir jėgos jautrumo nustatymus. Vartai yra nustatyti normaliam darbui.

**ĮSPĖJIMAS:** Po atidarymo ir uždarymo ciklo ekrane bus rodomi skaičiai (0 ~ 9), "0" reiškia, kad vartai yra subalansuoti. Kuo mažesnis skaičius, tuo geresnis vartų balansas. Primygtinai rekomenduojame, kad skaičius būtų mažesnis nei nustatyta jėga.

## 2. KLIŪTIES APTIKIMO JĖGOS REGULIAVIMAS

**ĮSPĖJIMAS:** Kliūties aptikimo jėga automatiškai nustatoma programavimo metu. Paprastai nereikia koreguoti.

a) Paspauskite ir laikykite SET mygtuką, kol ekrane pasirodys "1", toliau paspauskite UP mygtuką, kol ekrane pasirodys "2", kad įjungtumėte šią funkciją, tada atleiskite mygtuką.

b) Dar kartą paspauskite SET mygtuką. Pavara dabar yra jėgos reguliavimo režime. Pamatysite skaičių "3" su mirksinčiu tašku.

c) Paspauskite UP mygtuką, kad padidintumėte jėgą arba DOWN mygtuką, kad sumažintumėte jėgą.

Minimali jėga yra "1", kurią galima pakoreguoti aukštyn. Didžiausia jėga yra "5".

d) Paspauskite SET mygtuką, kad patvirtintumėte nustatymus. Automatika grįš į budėjimo būseną automatiškai ir pasirodys "||".

**PASTABA:** Gamykliškai paprastai jėga yra nustatyta "3".

## 3. ATIDARYMO/UŽDARYMO GREIČIO NUSTATYMAI

**DĖMESIO:** Jei pakeitėte greitį, tai atšaukia ankstesnius galinių padėčių nustatymus. Greičio reguliavimo funkcija bus prieinama tik iš naujo nustatant kelionės ribas.

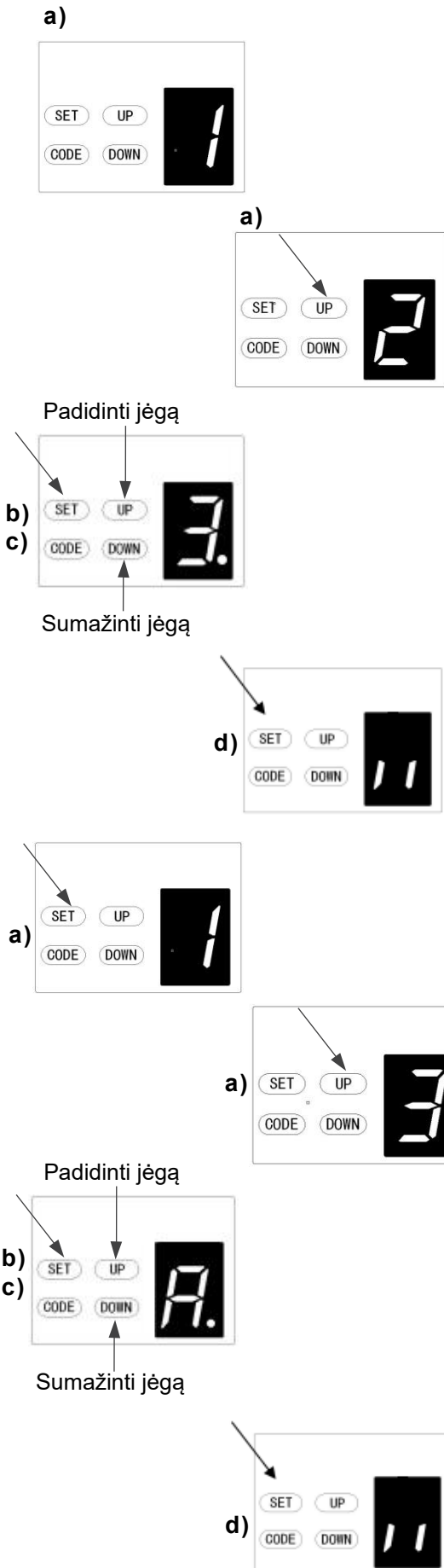
a) Paspauskite ir laikykite SET mygtuką, kol ekrane pasirodys "1", toliau paspauskite UP mygtuką, kol ekrane pasirodys "3", kad įeigtumėte į šios funkcijos nustatymus, tada atleiskite mygtuką.

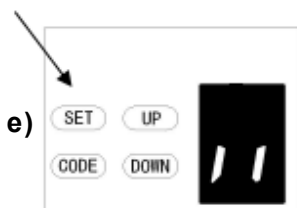
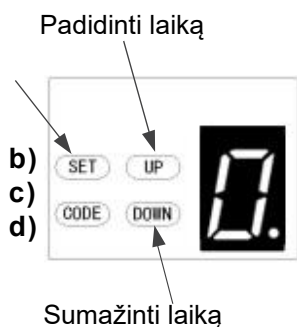
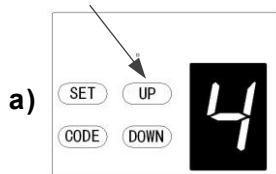
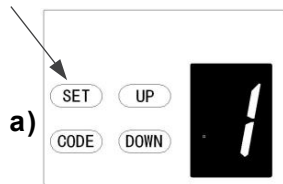
b) Dar kartą paspauskite SET mygtuką. Įrenginys yra greičio mode reguliavimo režime. Ekrane pamatysite raidę "A" su mirksinčiu tašku.

c) Paspauskite mygtuką UP ir DOWN, kad pasirinktumėte greitį. Skaičius "8" reiškia 80% važiavimo greičio. Paveikslėlis A reiškia visą greitį.

d) Paspauskite SET mygtuką, kad patvirtintumėte nustatymus. Automatika grįš į budėjimo būseną automatiškai ir ekrane pasirodys "||".

**PASTABA:** Standartiškai gamykloje nustatytas maksimalus greitis.





#### 4. AUTOMATINIO UŽDARYMO IR LAIKO NUSTATYMAI

**PASTABA:** Jeigu automatikoje yra įjungta automatinio uždarymo funkcija, mes rekomenduojame, kad būtų naudojami fotoelementai.

a) Paspauskite ir laikykite SET mygtuką, kol ekrane pasirodys "1", toliau paspauskite UP mygtuką, kol ekrane pasirodys "4", kad įjungti šią funkciją, tada atleiskite mygtuką.

b) Paspauskite SET mygtuką dar kartą, įrenginys yra automatinio uždarymo reguliavimo režime. Ekrane pamatysi skaičių "0" su mirksinčiu tašku.

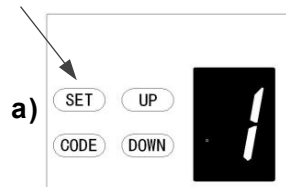
c) Spauskite UP/DOWN mygtuką vieną kartą, kad nustatytumėte automatinį uždarymo laiką (0 ~ 9).

d) Paspauskite UP mygtuką, kad padidintumėte laiką, arba **DOWN** mygtuką, kad sumažintumėte laiką..

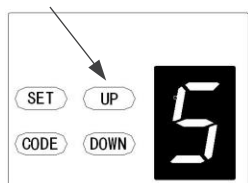
**Uždarymo laikas yra 15 sekundžių \* N, N = 0 ~ 9. Maksimalus laikas yra 135 s. Norėdami išjungti automatinio uždarymo funkciją, nustatykite laiką iki nulio (0).**

e) Paspauskite SET mygtuką, kad patvirtintumėte nustatymą. Automatika grįš į budėjimo būseną automatiškai ir ekrane pasirodys "||".

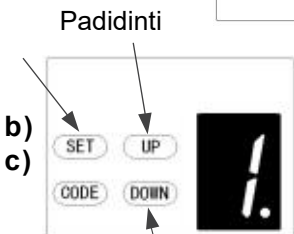
**PASTABA:** Gamykliškai automatinio uždarymo laikas yra "0".



a)



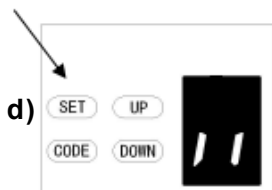
a)



b)

c)

Sumažinti



d)

## 5. AUTOMATINIO UŽDARYMO REŽIMO NUSTATYMAI

a) Paspauskite ir laikykite SET mygtuką, kol ekrane pasirodys "1", toliau paspauskite UP mygtuką, kol ekrane pasirodys "5", kad įeitumėte į šią funkciją, tada atleiskite mygtuką.

b) Dar kartą paspauskite SET mygtuką. Dabar įrenginys yra automatinio uždarymo būsenos nustatymo režime. Pamatysite skaičių "1" su mirksinčiu tašku ekrane.

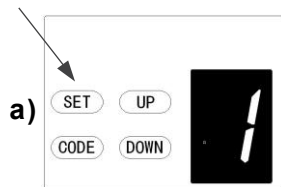
c) Vienu metu paspauskite UP ir DOWN mygtuką, kad nustatytumėte automatinio uždarymo režimą. Galite pasirinkti "1" arba "2".

**Skaičius "1" reiškia, kad automatinis uždarymas suveiks, tik tuo atveju, jeigu vartai pilnai atsidarys ir pasieks atidarymo galinę padėtį.**

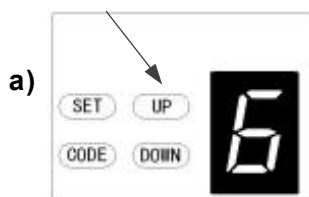
**Skaičius "2" reiškia, kad vartai automatiškai užsidarys, sustabdžius bet kurioje padėtyje.**

d) Paspauskite SET mygtuką, kad patvirtintumėte nustatymus ir automatiškai jis sugrįš į budėjimo būseną ir pasirodys "||".

**PASTABA:** Gamykliškai automatinis uždarymas yra nustatytas "1".

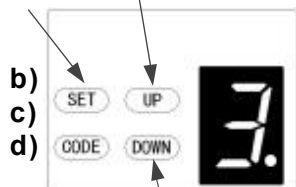


a)



a)

Padidinti

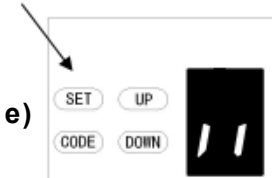


b)

c)

d)

Sumažinti



e)

## 6. LED APŠVIETIMO LAIKO NUSTATYMAI

a) Paspauskite ir laikykite SET mygtuką, kol ekrane pasirodys "1", toliau paspauskite UP mygtuką, kol ekrane pasirodys "6", kad įeitumėte į šią funkciją, tada atleiskite mygtuką.

b) Dar kartą paspauskite SET mygtuką. Įrenginys dabar LED apšvietimo laiko nustatymo režime. Ekrane pamatysite skaičių "3" su mirksinčiu tašku.

c) Vienu metu paspauskite UP ir DOWN mygtuką, kad nustatytumėte LED išjungimo delsos laiką (1 ~ 9).

d) Paspauskite UP mygtuką, kad padidintumėte laiką, arba DOWN mygtuką, kad sumažintumėte laiką.

**Delsos laikas yra 1 minutė \* N, N = 1 ~ 9. Maksimalus delsimo laikas yra 9 minutės.**

e) Paspauskite SET mygtuką, kad patvirtintumėte nustatymus ir automatiškai jis sugrįš į budėjimo būseną ir pasirodys "||".

**PASTABA:** Gamykliškai LED apšvietimo laikas yra nustatytas „3“.

## 7. ATBULINĖS EIGOS AUKŠČIO NUSTATYMAI

a) Paspauskite ir laikykite SET mygtuką, kol ekrane pasirodys "1", toliau paspauskite UP mygtuką, kol ekrane pasirodys "7", kad įeitumėte į šią funkciją, tada atleiskite mygtuką.

b) Dar kartą paspauskite SET mygtuką. Įrenginys dabar yra atbulinės eigos aukščio reguliavimo režime. Ekrane pamatysite skaičių "0" su mirksinčiu tašku.

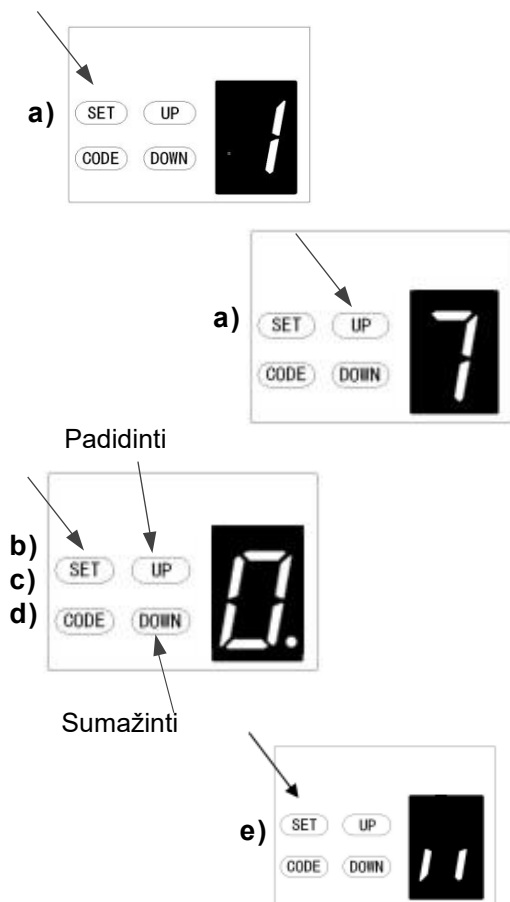
c) Vienu metu paspauskite UP ir DOWN mygtuką, kad uždarymo metu būtų nustatytas atbulinės eigos aukštis (0 ~ 9)..

d) Paspauskite UP mygtuką, kad padidinti, arba DOWN mygtuką, kad sumažinti.

**Paveikslas "0" reiškia, kad vartai pakils iki atidarymo ribinės padėties. Skaičiai "1 ~ 9" reiškia, kad vartai pilnai atsidarys. Nuo vienos dešimtosios iki devynių dešimtųjų viso atidarymo ciklo ir t.t...**

e) Paspauskite SET mygtuką, kad patvirtintumėte nustatymus ir automatiškai jis sugrįš į budėjimo būseną ir pasirodys "||".

**PASTABA:** Gamykliškai atbulinės eigos aukštis yra nustatytas "0"..





## 8. DALINIO - ATIDARYMO/AUKŠČIO NUSTATYMAI

a) Paspauskite ir laikykite SET mygtuką, kol ekrane pasirodys "1", toliau paspauskite UP mygtuką, kol ekrane pasirodys "8", kad įeitumėte į šią funkciją, tada atleiskite mygtuką.

b) Dar kartą paspauskite SET mygtuką. Įrenginys dabar yra dalinio-atidarymo/aukščio reguliavimo režime. Ekrane pamatysite skaičių "0" su mirksinčiu tašku.

c) Vienu metu paspauskite UP ir DOWN mygtuką, jei norite pasirinkti dalinį atidarymą arba dalinio atidarymo aukštį (0 ~ 9). Paspauskite UP mygtuką padidinti, arba DOWN mygtuką sumažinti.

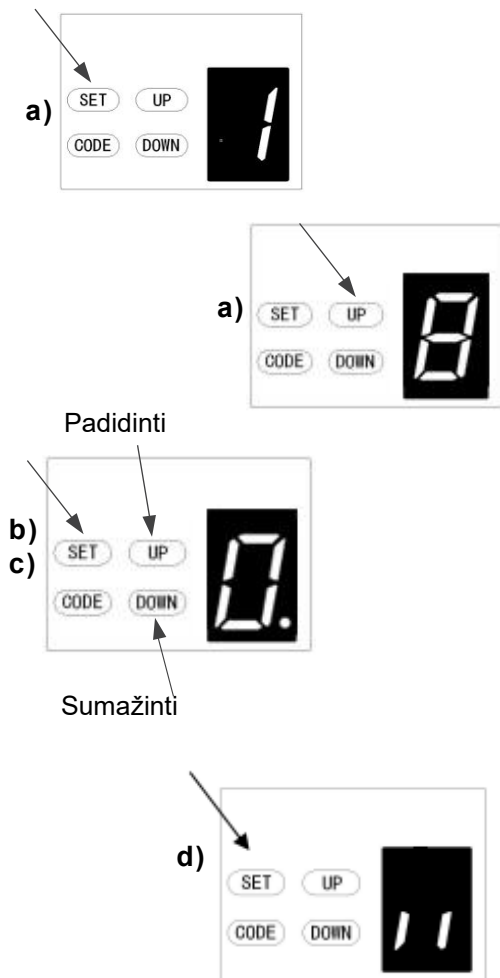
**Skaičius "0" reiškia, dalinis atidarymas yra išjungtas.**

**Skaičiai "1 ~ 9" reiškia pasirinkto dalinio atidarymo padėtį viso atidarymo ciklo atžvilgiu. Nuo vienos dešimtosios iki devynių dešimtųjų viso atidarymo ciklo ir t.t.....**

d) Paspauskite SET mygtuką, kad patvirtintumėte nustatymus ir automatiškai jis sugrįš į budėjimo būseną ir pasirodys "||".

### PASTABA:

1. Gamykliškai dalinis-atidarymas/aukštis yra nustatytas „0“.
2. Jeigu atidarysite dalinio atidarymo/aukščio funkcija, mygtukų atpažinimo funkcija bus išjungta.
3. Kitą informaciją rasite nuotolinio pultelio instrukcijoje.



## 9. SIŪSTUVO MYGTUKŲ ATPAŽINIMO FUNKCIJŲ NUSTATYMAI

a) Paspauskite ir laikykite SET mygtuką, kad įeitumėte į šią funkciją, kol ekrane pasirodys "9", tada atleiskite mygtuką.

b) Dar kartą paspauskite SET mygtuką. Įrenginys yra mygtukų atpažinimo reguliavimo režime. Ekrane pamatysite skaičių "1" su mirksinčiu tašku.

c) Vienu metu paspauskite UP ir DOWN mygtukus, jei p asirinkti, kad visi keturi mygtukai valdytų automatiką, arba atskirais mygtukais valdyti kelias automatikas.

**Skaičius "0" reiškia, kad mygtukų atpažinimo funkcija yra išjungta. Tai reiškia, kad jei jūs prirašėte 1 mygtuką prie 1 automatikos, tada visi 4 nuotolinio valdymo pulto mygtukai gali valdyti automatiką. Tai tinka tiems vartotojams, kurie namuose turi tik 1 automatizuotus vartus.**

**Skaičius "1" reiškia, kad mygtukų atpažinimo funkciją yra įjungta. Jeigu pirmąjį mygtuką pririšote prie pirmosios automatikos, tada pirmas mygtukas bus vienintelis automatikos valdymo mygtukas. Tai tinka vartotojams, turintiems daugiau nei 1 automatinis vartus.**

d) Paspauskite SET mygtuką, kad patvirtintumėte nustatymus ir automatiškai sugrįš į budėjimo būseną ir pasirodys "||".

### PASTABA:

1. Gamykliškai pultelio mygtukų atpažinimo funkcija yra nustatyta "1".
2. Jeigu Jūs įjungiame pultelio mygtukų atpažinimo funkciją kai prieš funkcija buvo išjungta, prašome atkreipti dėmesį, kad tik pririštas mygtukas gali valdyti automatiką.

## A. PRIRAŠOMŲ PULTELIŲ KIEKIO NUSTATYMAI

a) Paspauskite ir laikykite SET mygtuką, kol ekrane pasirodys "1", toliau paspauskite UP mygtuką, kol ekrane pasirodys "A", kad įeitumėte į šią funkciją, tada atleiskite mygtuką.

b) Paspauskite SET mygtuką dar kartą, įrenginys yra pultelių kiekio nustatymo režime. Ekrane pamatysite raidę "A", su mirksinčiu tašku.

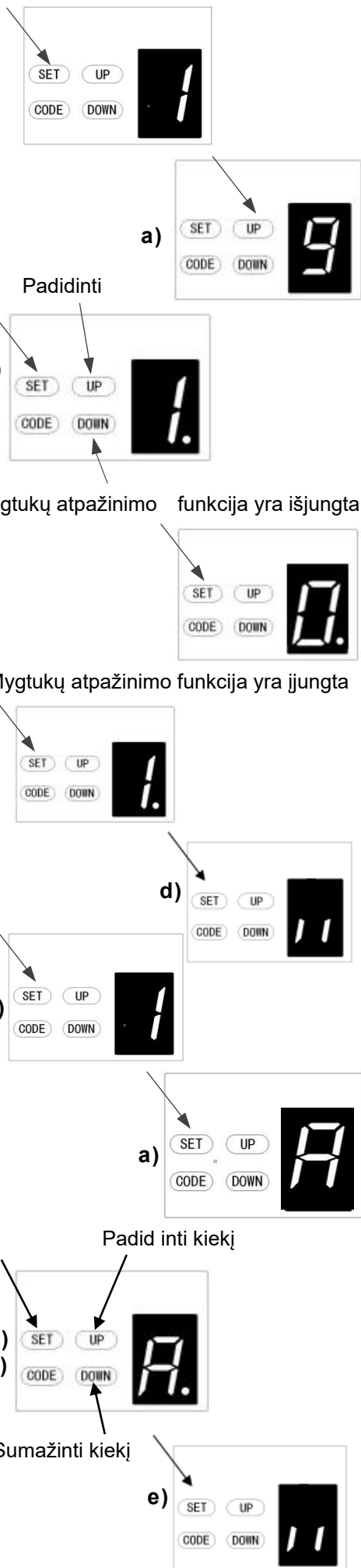
c) Vienu metu paspauskite UP ir DOWN mygtuką, kad nustatytumėte pultelių kiekį. (A arba 1 ~ 9).

d) Raidė "A" - tai maksimalus pultelių kiekis 50 vnt. Paspauskite UP ir DOWN mygtukus vienu kartu, kad padidinti arba sumažinti kiekį.

**Pultelių kiekio nustatymas 5vnt. \* N, N = 1 ~ 9. (Kiekis yra keičiamas kas 5)**

e) Paspauskite SET mygtuką, kad patvirtintumėte nustatymą, ir automatiškai sugrįš į budėjimo būseną ir pasirodys "||".

**PASTABA:** Gamykliškai pultelių kiekis yra nustatytas "A".



## B. ATBULINĖS EIGOS AUKŠČIO IGNORAVIMO NUSTATYMAI

a) Paspauskite ir palaikykite SET mygtuką, kol ekrane pasirodys "1", toliau paspauskite UP mygtuką, kol ekrane pasirodys "b", kad įeitumėte į šią funkciją, tada atleiskite mygtuką.

b) Dar kartą paspauskite SET mygtuką. Dabar įrenginys yra atbulinės eigos aukščio ignoravimo reguliavimo režime. Ir tada pamatysite skaičių "1" su mirksinčiu tašku ekrane.

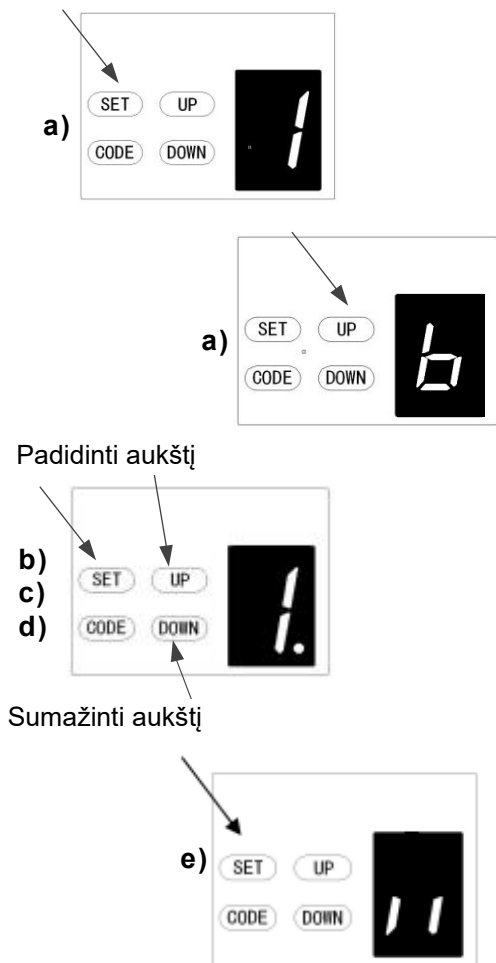
c) Vienu metu paspauskite UP/DOWN mygtukus, kad nustatyti atbulinės eigos aukšti uždarymo metu (0 ~ 9).

d) Paspauskite UP mygtuką, kad padidinti arba DOWN mygtuką sumažinti..

**Skaičiai "1 ~ 9" reiškia, kad vartai nereversuos, nors uždarymo kelyje yra kliūčių 1 cm ~ 9 cm atstumu nuo uždarymo vietos. Ši funkcija labiausiai tinka Šiaurės Europai, kur visada ant žemės sniegas.**

e) Paspauskite SET mygtuką, kad patvirtintumėte nustatymą ir automatiškai sugrįš į budėjimo būseną ir pasirodys "||".

**PASTABA:** Gamykliškai atbulinės eigos aukštis yra nustatyta s "1".



## C. PRAĖJIMO DURELIŲ JUNGIKLIO TIPO NUSTATYMAI

a) Paspauskite ir laikykite SET mygtuką, kol ekrane pasirodys "1", toliau paspauskite UP mygtuką, kol ekrane pasirodys "C", kad įeitumėte į šią funkciją, tada atleiskite mygtuką.

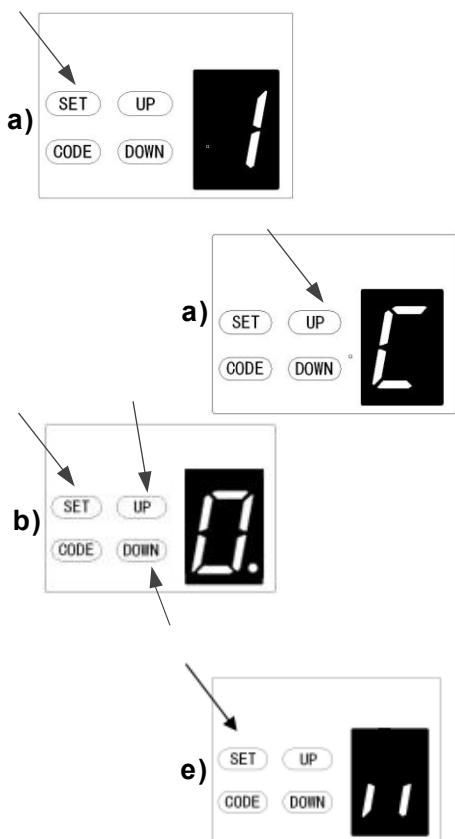
b) Dar kartą paspauskite SET mygtuką. Įrenginys dabar yra praėjimo durelių jungiklio tipo reguliavimo režime. Pamatysite skaičių "0" su mirksinčiu tašku ekrane..

c) Vienu metu paspauskite UP/DOWN mygtuką, kad nustatytumėte praėjimo durelių jungiklio tipą. Galite pasirinkti "0" arba "1".

**Skaičius "0" reiškia, kad pravažiavimo vartų funkcija yra N.O. Skaičius "1" reiškia, kad pravažiavimo vartų funkcija yra N.C.**

e) Paspauskite SET mygtuką, kad patvirtintumėte nustatymą, ir automatiškai sugrįš į budėjimo būseną, pasirodys "||".

**PASTABA:** Praėjimo durelių jungiklis gamykliškai nustatytas "0".



## D. ĮJUNGTI/IŠJUNGTI FOTOELEMENTŲ FUNKCIJĄ

**PASTABA:** Įsitinkite, kad fotoelementai yra teisingai sumontuoti ir naudojamas N.C. kontaktas.

Taip pat atkreipkite dėmesį, kad fotoelementų funkcija turi būti išjungta, jei fotoelementai NO kontaktai yra sumontuoti, kitu atveju negalėsite uždaryti vartų, o LED ekrane bus rodoma raidė "r".

a) Paspauskite ir laikykite SET mygtuką, kol ekrane pasirodys "1", toliau paspauskite UP mygtuką, kol ekrane pasirodys "d", kad įeitumėte į šią funkciją, tada atleiskite mygtuką.

b) Dar kartą paspauskite SET mygtuką. Įrenginys dabar yra adjustment mode. And then you will see a figure "0" with flash dot appears on the display.

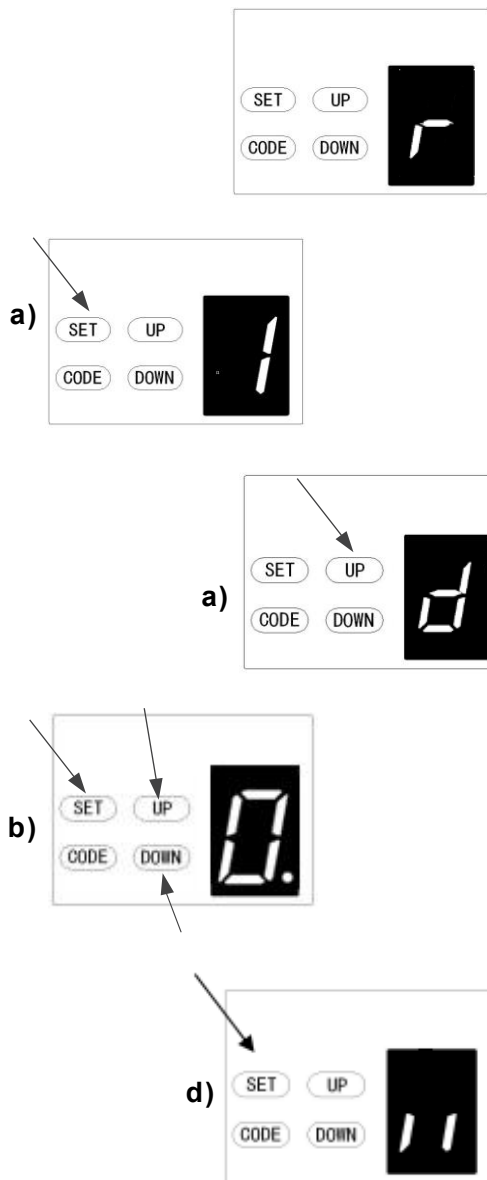
c) Vienu metu paspauskite UP/DOWN mygtukus, kad nustatytumėte fotoelemento ON/OFF jungiklį. Galite pasirinkti "0" arba "1".

**Skaičius "0" reiškia, kad fotoelementų funkcija yra uždaryta.**

**Skaičius "1" reiškia, kad fotoelementų funkcija yra atidaryta.**

d) Paspauskite SET mygtuką, kad patvirtintumėte nustatymą, ir automatiškai sugrįš į laukimo režimo būseną, pasirodys "||".

**PASTABA:** Gamykliškai yra nustatytas "0".



## E. TECHNINĖS APŽIŪROS PERSPĖJIMAS - NAUDOJIMO CIKLŲ

### SKAIČIUOTUVO NUSTATYMAI

a) Paspauskite ir laikykite SET mygtuką, kol ekrane pasirodys "1", toliau paspauskite UP mygtuką, kol ekrane pasirodys "E", kad įeitumėte į šią funkciją, tada atleiskite mygtuką.

b) Dar kartą paspauskite SET mygtuką. Šis įrenginys dabar yra techninės apžiūros nustatymo režime. Ekrane pamatysite skaičių "0" su mirksinčiu tašku.

c) Paspauskite UP/DOWN mygtuką, galite pasirinkti darbo skaičių po kurio automatika perspėtu, apie reikalinga techninę apžiūrą. Galite pasirinkti nuo "1-5".

**Skaičius "1" reiškia, kad garažo vartams atlikus 1000 ciklų, L.E.D šviesa greitai mirksės 10 kartų, kiekvieną kartą vartams sustojus. Norint atkreipti dėmesį į tai, kad jūsų garažo vartams reikalingas techninis aptarnavimas. Tuo pačiu metu ekrane pasirodys raidė "t".**

**Skaičius "2" reiškia, kad perspėjimas, dėl techninio aptarnavimo pasirodys automatikai atlikus 2000 atidarymo/uždarymo ciklų. Skaičius "3" reiškia, kad perspėjimas, dėl techninio aptarnavimo pasirodys automatikai atlikus 3000 atidarymo/uždarymo ciklų. Skaičius "4" reiškia, kad perspėjimas, dėl techninio aptarnavimo pasirodys automatikai atlikus 4000 atidarymo/uždarymo ciklų.**

**Skaičius "5" reiškia, kad perspėjimas, dėl techninio aptarnavimo pasirodys automatikai atlikus 5000 atidarymo/uždarymo ciklų.**

c) Paspauskite SET mygtuką, kad patvirtintumėte nustatymą, automatiškai bus sugrįžta į laukimo režimą, pasirodys "||".

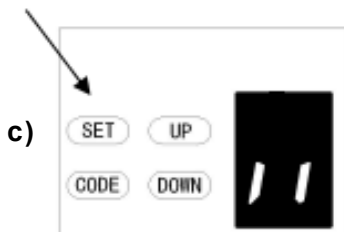
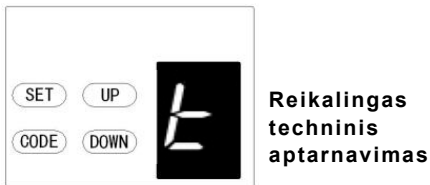
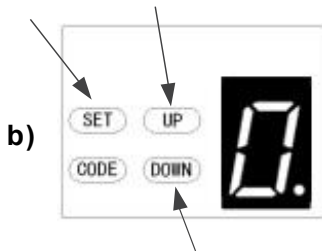
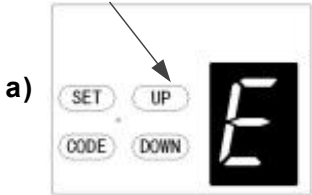
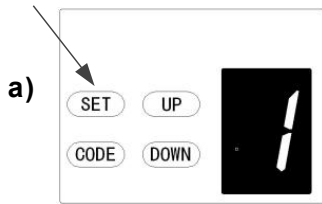
**PASTABA:**1. Gamykliškai veikimo ciklų skaičius yra nustatytas "0".

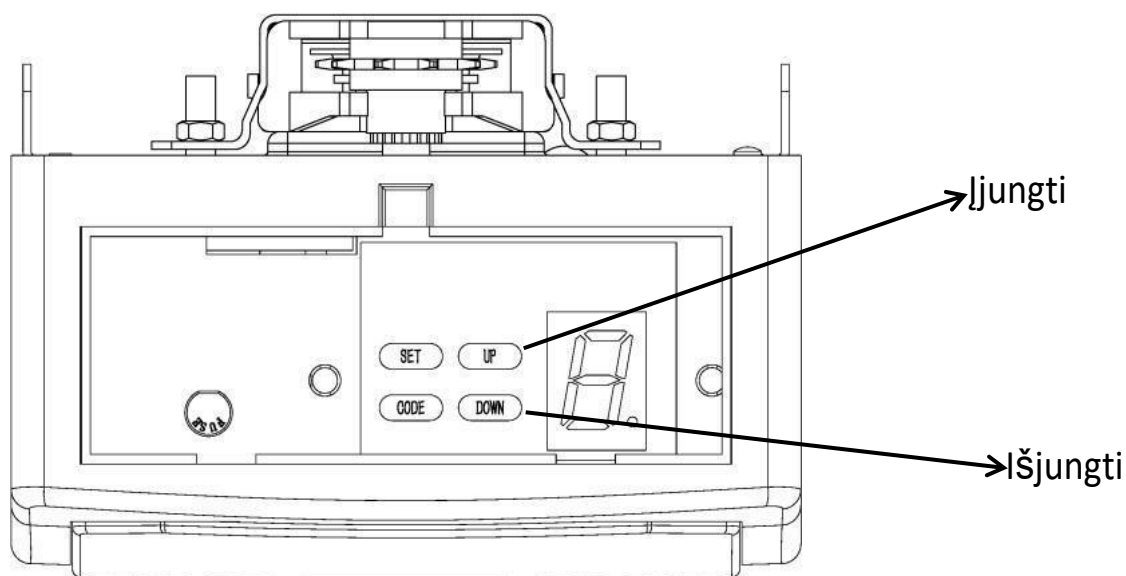
2. Ekrane pasirodo "t", o šviesos diodai mirksi 10 kartų greičiau, tai reiškia, kad vartai išsibalansavo, rekomenduojama atlikti garažo vartų techninį aptarnavimą.

3. Patikrinkite būklę arba iš naujo užprogramuokite automatiką po įspėjamojo signalo.

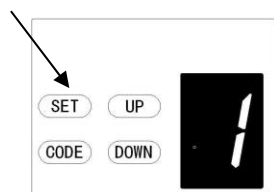
## F. KONTAKTAI OPEN / STOP / CLOSE

O/S/C įrenginys gali būti naudojamas valdyti automatiką išoriniu mygtuku. Jungiklis turi turėti sausą N.O. kontaktą (be maitinimo).





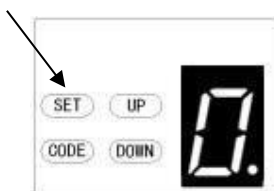
## NUOTOLINIS NUSTATYMAS



Pav. 1



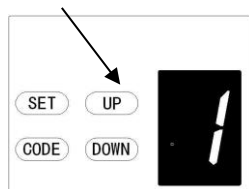
Pav. 2



Pav. 3



Pav. 4



Pav. 5

## 10. BENDRUOMENINĖS FUNKCIJOS PROGRAMAVIMAS

a) Nuspauskite ir palaikykite nuspaudę mygtuką **SET** (nustatyti), kol ekrane pasirodys „1“. Tada trumpam nuspauskite mygtuką **UP/Down** (aukštyn/žemyn), kol ekrane atsiras „F“, kad galėtumėte įvesti šią funkciją. Atleiskite mygtuką (pav. 1-2)

b) Nuspaudus mygtuką **SET** (nustatyti), pasirodys Jūsų pasirinkta padėtis. (pav. 3)

c) Spausdami **UP/Down** (aukštyn/žemyn) mygtuką, pasirinksite pageidaujama padėtį „0-1“. (pav. 4-5)

d) Mygtuku **SET** (nustatyti) patvirtinkite pasirinkimą.

**Skaičius „0“ reiškia, kad bendruomeninė funkcija išjungta, o nuotoliniu pultu vartus galima sustabdyti bet kurioje padėtyje.**

**Skaičius „1“ reiškia, kad bendruomeninė funkcija įjungta, o vartų negalima sustabdyti atidarymo metu nuotoliniu pultu bet kurioje padėtyje; tai įmanoma tik vartų uždarymo metu. Jie automatiškai grįš į viršų.**

**Dėmesio: jeigu nuotoliniam valdymui naudojate universalų imtuvą, jo šie nustatymai neveikia.**

**Fotoelementų jungtis (papildomai) - 15 pav., 16 pav.**

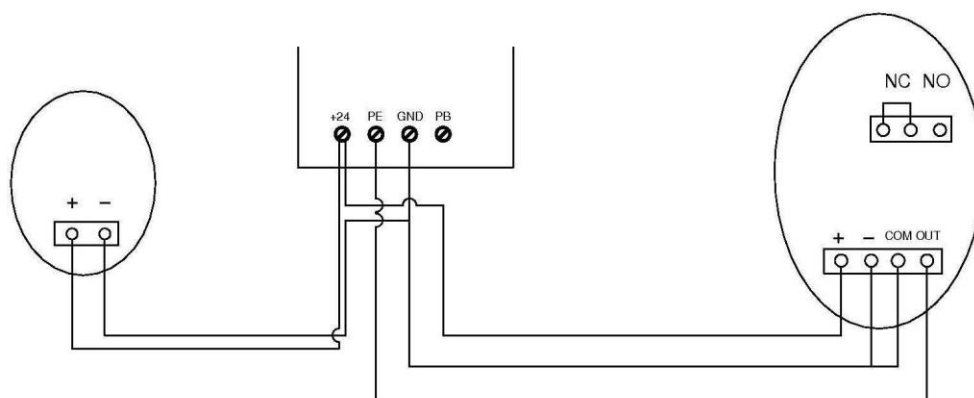
**Valdymo mygtuko jungtis (papildomai) - 15 pav.**

*Pastaba:*

1. Švyturėlis (įspėjamoji lempa) turi būti mažesnis kaip 25W.
2. PB (išorinis mygtukas) Turi būti "N.O."



**Paveikslėlis 15**

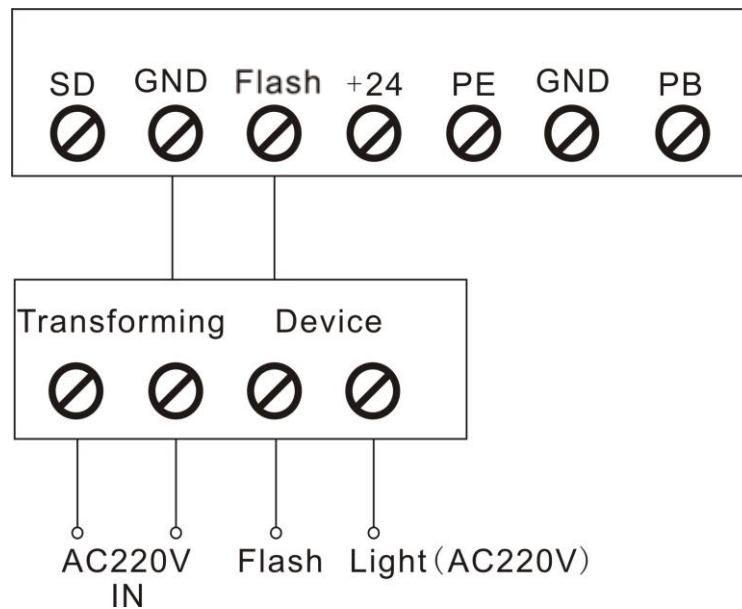


**Fotoelementų pajungimas**

**Paveikslėlis 16**

### **Kontaktų aprašymas ir taikymas**

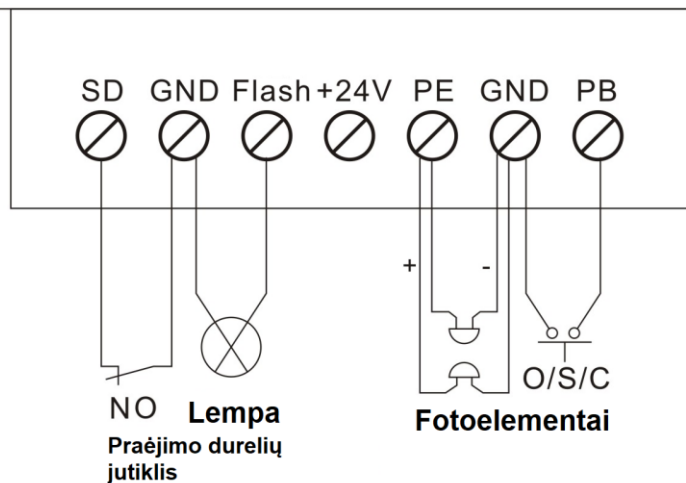
1. O/S/C kontaktai (17 pav., 18 pav.). Pridėkite naują O/S/C mygtuką, kad atidarytumėte ar uždarytumėte vartus.
2. Įspėjamosios lempos funkcija (17 pav., 18 pav.). Ši funkcija turi atitinkamus kontaktus ir užtikrina 24v-35v lempos įtampą. Prijunkite lemputę su DC 24v-28v, srovė <100mA. Kai naudojate AC 220V maitinimo lemputę, suderinkite adapterį ir laidus, jei reikia.
3. Praėjimo durelių (SD) apsauga (17 pav., 18 pav.). Ši funkcija užtikrina, kad vartai negalėtų būti atidaryti, kol praėjimo durelės yra neuždarytos. Vartai nebus sugadinti.



Paveikslėlis 17

# GARAŽO VARTŲ AUTOMATIKA

## Lempa (Švyturėlis)



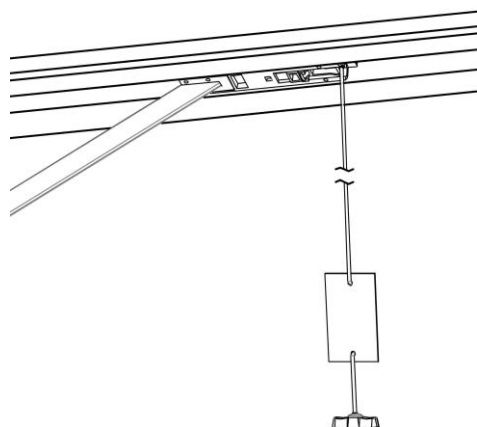
## Kontaktų reikšmės

Paveikslėlis 18

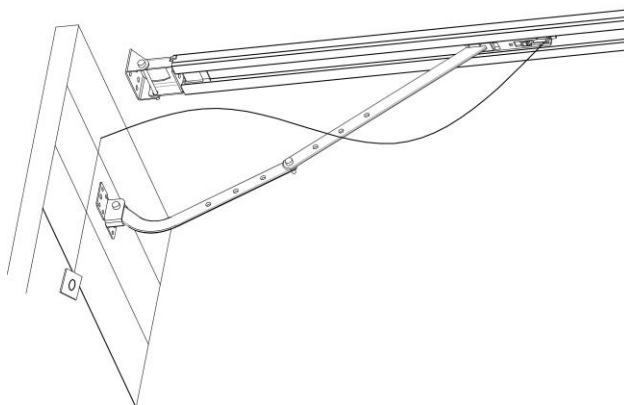


## AVARINIS ATIDARYMAS

Automatikos bėgyje yra sumontuota virvė, kad atfiksuoti vartus nuo automatikos ir ranka atidaryti/uždaryti vartus (19 pav.). Jei norite pakartotinai užfiksuoti vartus, tiesiog paleiskite automatiką arba atidarykite/uždarykite vartus rankiniu būdu, kol vežimėlis užsifikuos bėgyje. Kai kuriose situacijose, kai nėra praėjimo durelių, rekomenduojama įrengti išorinę atpalaidavimo spynelę (20 pav.).



Paveikslėlis 19



Paveikslėlis 20

## EKSPLOATACIJA

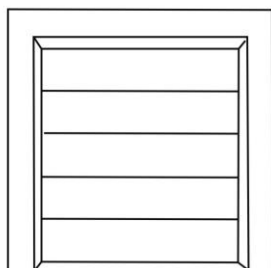
1. Valdymo plokštė jokios ypatingos priežiūros nereikalauja. Patikrinkite vartus bent du kartus per metus, ar jie tinkamai subalansuoti ir vartų komplektuojančių dalių būklę. Patikrinkite atbulinės eigos jautrumą bent du kartus per metus ir, jei reikia, sureguliuokite. Įsitinkite, kad saugos įtaisai veikia efektyviai (fotoelementai ir pan.)
2. Lemputės pakeitimas:  
Pastaba: Prieš keisdami lemputę, įsitinkite, kad maitinimas buvo išjungtas. Ir užtikrinkite, kad naujos lemputės įtampa atitiktų vietinę įtampą ir galia būtų ne didesnė kaip 25 W.  
Atsukite varžtus nuo lempos dangtelio. Nuimkite žibinto dangtį, tada pasukite seną L.E.D šviesą prieš laikrodžio rodyklę. Įdėkite naują L.E.D šviesos lempą ir dangtelį.
3. Prieš montuodami, įsitinkite, kad galia neviršytų 5 W.
4. Pespėjimas dėl techninės priežiūros signalo atveju, LED lemputė greitai mirksi 10 kartų, reiškia, kad vartai išsibalansavo. Rekomenduojame atlikti garažo vartų techninį aptarnavimą.  
"Patikrinkite" būseną arba "Perprogramuokite" automatikos atidarymo/uždarymo ribas po techninio aptarnavimo perspėjimo.

**Pastaba: Netinkamai eksplotuojami vartai gali turėti įtakos automatikos tarnavimo laikui dėl netinkamų apkrovų, tokiu atveju garantija nebegalios.**

## TECHNINIAI DUOMENYS

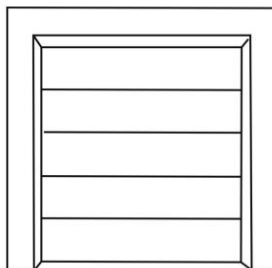
	FS 1000	FS 1000 - Speed
Įėjimo įtampa	220 - 240V / 110 - 127V, 50–60 Hz	
Maks. traukimo jėga	1000 N	
Maks. vartų plotas	15.0 m <sup>2</sup>	
Maks. vartų svoris (subalansuotų)	100 kg	
Maks. vartų aukštis	2400 - 3500mm	
Pavaros mechanizmas	Diržas	
Atidarymo / uždarymo greitis	160 mm / s.	200 mm / s.
L.E.D	24V / 15 vnt. LED lempučių	
Ribinių padėčių nustatymas	Elektroninis	
Transformatorius	Apsauga nuo apkrovos	
Radio dažnis	433.92 MHz	
Kodavimo formatas	Kintamas kodas (7.38 x 10 <sup>19</sup> )	
Būsenos rodymo siūstuvai	2 X	
Kodo saugojimo talpa	50 skirtingų kodų	
Įspėjamosios lempos kontaktai	Yra	
Darbinė temperatūra	-40°C - +50°C	
Apsauga	Švelnus startas ir švelnus stopas, fotoelementų parinktis, įspėjamosios lempos parinktis	
Apsaugos lygis	IP20	

FS1000N

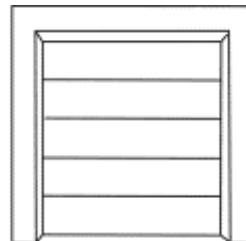


Vartų plokštuma iki ≤ 15.0m<sup>2</sup>

FS 1000 - Speed








Vartų plokštuma iki ≤ 15.0m<sup>2</sup>






Standartinis vartų aukštis: 2400 mm

Maksimalus vartų aukštis: 3500 mm

# Klaidos ir jų sprendimai

Gedimas	Gedimo priežastis	Sprendimas
Automatika neveikia LCD ekranas yra neryškus	1. Maitinimo įtampa 2. Laidų kontaktai atsipalaidavę	1. Patikrinkite, ar variklio lizdas yra įjungtas 2. Patikrinkite, ar nesugadintas saugiklio lizdas 3. Patikrinkite, ar žemos įtampos transformatoriaus laidas prijungtas prie maitinimo plokštės 4. Patikrinkite, ar juostinis laidas yra prijungtas 5. Patikrinkite, ar transformatoriaus žemos įtampos pusėje yra 26V kintamosios srovės maitinimo šaltinis, jei yra 26V AC, pakeiskite PCB. Jei ne, pakeiskite transformatorių.
Dingo galinės ribos	Sistemos klaida	Perprogramuokite galines ribas
Programuojant, pasirodo 	Kelionė mažesnė nei 30 cm arba daugiau nei 9 m	Perprogramuokite galines ribas
Ekrane   Automatika neveikia arba nustojo veikti	Nepakankama įtampa arba vartai nesubalansuoti	1. Patikrinkite įtampą 2. Patikrinkite vartų balansą
Automatika neveikia Ekrane 	Klaida programuojant galines ribas Netinkamai programuojamos galinės ribos	Užprogramuokite "UP" ir "DOWN" ribas, vadovaujantis instrukcija.
LED pastoviai šviečia	Sugedusi valdymo plokštė arba maitinimo blokas	Pakeiskite valdymo arba maitinimo plokštę.
Vartus atidarant pulteliu, automatika automatiškai sustos po 10 cm  Ekrane 	Holo daviklio laidai yra atpalaiduoti arba pažeisti	Nuimkite dangtį, patikrinkite Holo daviklio laidus, prijunkite iš naujo arba pakeiskite.
Automatika neveikia. Girdisi relės "klaksėjimo" garsas. Ekrane 	Laidai tarp variklio ir valdymo plokštės yra atsipalaidavę	Atidarykite dangtį ir patikrinkite laidus tarp variklio ir valdymo plokštės.
Automatika automatiškai sustoja nuvažiavus 10 cm Ekrane 	Laidai tarp variklio ir valdymo plokštės yra atvirkščiai prijungti	Išjunkite maitinimą, atidarykite dangtį ir apkeiskite vietomis laidus tarp variklio ir valdymo plokštės. Perprogramuokite automatikos atidarymo/uždarymo ribas.
Vartai atsidaro tik į viršų. Vartai neužsidaro, o ekrane šviečia 	Aktyvi fotoelementų funkcija, kai fotoelementai nėra naudojami.	Išjunkite fotoelementų funkciją, jeigu fotoelementai yra nenaudojami. 2. Patikrinkite, ar fotoelementų laidai teisingai prijungti ir ar nėra kliūties tarp fotoelementų.
Vartai pilnai atidaryti, po kažkurio laiko suveikia automatinis uždarymas, LED sumirksi keturis kartus	Įjungta automatinio uždarymo funkcija	Nustatykite automatinio uždarymo laiką arba išjunkite automatinio uždarymo funkciją.
Vartams sustojus, lempa nenustoja šviesti	Valdymo plokštė yra sugedus	Pakeiskite valdymo plokštę

LED šviesa neveikia	1. LED laidas nėra prijungtas 2. LED yra sugedę 3. Valdymo plokštė yra sugedus	1. Patikrinkite LED laidus 2. Pakeiskite LED 3. Pakeiskite valdymo plokštę
Vartai automatiškai grįžta į atidarytą poziciją, pilnai neužsidarius	Suveikia automatinio reversavimo funkcija Vartai blogai sumontuoti Vartų kelyje yra kliūtis	1. Patikrinkite vietą ties kuria vartai grįžta atgal ir perprogramuokite galines padėtis 2. Padidinkite automatinio reversavimo jėgą
Vartai automatiškai sustoja atidarant	Operacija su automatinės apsaugos funkcija, kai aptinkama kliūtis Vartai blogai sumontuoti Vartų kelyje yra kliūtis	1. Patikrinkite vietą ties kuria vartai grįžta atgal ir perprogramuokite galines padėtis 2. Padidinkite automatinio reversavimo jėgą
Neveikia pultelis arba veikimo atstumas yra mažas	1. Bloga baterija 2. Antena yra atsilaisvinus arba netinkamai išvesta 3. Netoliese yra trigdžiai	1. Pakeiskite bateriją 2. Automatikoje ištraukta antena 3. Pašalinkite trigdžius
Neprisirašo pultelis	Pultelis nesuderinamas su automatika	Pasirinkite originalų pultelį
Ekrane pasirodo 	Pilnas išsaugotų pultelių kiekis atmintyje	Ištrinkite visus išsaugotus pultelius
Būdėjimo režime, ekrane pasirodo 	Vartų durų funkcijos efektai	Patikrinkite vartų durų jungiklį
Automatika dirba, bet vartai nevažiuoja	Variklio veleno įvorė nusidėvėjus	Pakeiskite veleno įvorę
Baterija neišduoda elektros maitinimo	1. Bloga baterija 2. Baterijos laidai atvirkščiai prijungti 3. Sugadinti baterijos laidai	1. Pakraukite bateriją 2. Atidarykite dangtį ir patikrinkite baterijos "+ -" 3. Pakeiskite baterijos laidus
Kitos neįprastos problemos	Išoriniai prietaisai nesiderina prie automatikos	Pašalinkite visus išorinius prietaisus. Jeigu problema nedingo, pakeiskite valdymo plokštę
Ekrane pasirodo 	Garažo vartų sistemai reikalingas techninis aptarnavimas	Garažo vartams ir automatikai reikalingas pilnas techninis aptarnavimas

## Montuotojo duomenys



**ĮMONĖ** \_\_\_\_\_

**A. V.**

**ADRESAS** \_\_\_\_\_

**MIESTAS** \_\_\_\_\_

**Telefonas** \_\_\_\_\_

**Kontaktinis asmuo** \_\_\_\_\_