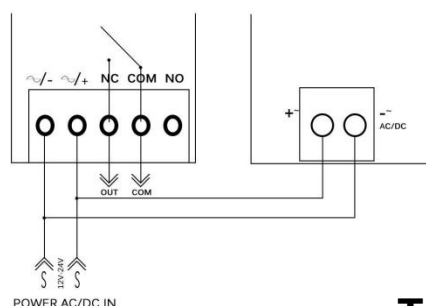


FOTOELEMENTŲ PC01 MONTAVIMO INSTRUKCIJA

TECHNINĖS SPECIFIKACIJOS

Technologija	: Infraraudonųjų spindulių
Imtuvo diapazonas	: ≤ 25m, Esant blogoms oro sąlygoms, diapazonas gali būti sumažintas iki 30%: lietus, dulkės ir pan.
Infraraudonųjų spindulių dažnis	: 1.92Khz
Maitinimas	: nuo 12 iki 24V DC/AC
Maitinimo bangos ilgio įvestis	: 940nm
Darbinė temperatūra	: RX 15mA - TX 30mA
Relės išvestis	: nuo -10°C iki 70°C
Relės išvestis	: 1A max 36V
Matmenys	: 108x35x30MM

JUTIKLIO PRIJUNGIMAS



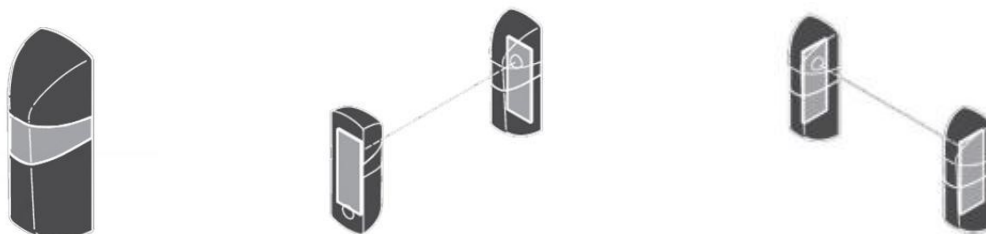
R Imtuvo prijungimas

T Siųstuvo prijungimas

Montavimas

Geriausias montavimo aukštis turėtų būti 20 cm, turi būti montuojama ne mažesniu kaip 2 metrų atstumu. Montuojant reikia užtikrinti, kad infraraudonieji spinduliai būtų už apsaugos įrangos ribų statmenai objektui ir tiesiai tame pačiame lygyje. Montuojant pirmiau turi būti sumontuota imtuvo dalis, o tada siųstuvo dalis. Montuojant įrenginys visada turi būti išjungtas, tada galima tvirtinti. Pajunkite liniją, kad galėtumėte pilnai baigti montavimo darbus.

JUTIKLIO MONTAVIMAS



Pasukus 180° kampu, galima sulygiuoti fotoelementus, nepriklausomai nuo to, kaip jie pritvirtinti prie pagrindo.