



IDO COMPACT X (SH)

LT Montavimo, eksploatavimo, techninės priežiūros
ir išmontavimo instrukcija

EN Mounting, Operation, Technical Maintenance
and Dismantling Instruction



Gerb. Kliente, Dėkojame, kad įsigijote mūsų firmos produktą. Užtikriname Jus, kad teisingai eksploatuojami vartai tarnaus ilgai ir nepriekaištingai.

TURINYS

- 1. **Apie šią instrukciją**
 - 1.1 Ženklinimas
- 2. **Saugos nurodymai**
- 3. **Montavimas**
- 4. **Eksploatacija ir aplinkos sąlygos**
 - 4.1 Valymas
 - 4.2 Valdymas
- 5. **Vartų priežiūra ir techninis aptarnavimas**
- 6. **Sutrikimai ir pažeidimų šalinimas**
- 7. **Vartų išmontavimas**
- 8. **Dokumentacija**
- 9. **Šalinimas**

1. APIE ŠIĄ INSTRUKCIJĄ

Ši instrukcija buvo parengta pagal EB direktyvą 2006/42/EB. Šioje instrukcijoje pateikiami vartų IDO - COMPACT X (SH) montavimo, eksploatavimo, priežiūros ir išmontavimo nurodymai. Atidžiai perskaitykite šią instrukciją ir laikykitės visų jos nurodymų. Joje pateikiama svarbi informacija apie gaminį. Ypač laikykitės saugos bei įspėjamųjų nurodymų. Kilus abejonėms dėl montavimo ir (arba) priežiūros, susisieki su UAB IDOMUS.

Ši instrukcija gali būti papildyta kitomis instrukcijomis, pavyzdžiui, praėjimo durelių ar automatinės elektrinės pavaros montavimo instrukcija (jei taikytina).

Visi matmenys pateikti milimetrais, išskyrus tuos atvejus, kai nurodyta kitaip.

Po vartų sumontavimo, įsitikinkite, kad vartų ženklavimo CE lipdukas yra užpildytas ir tvirtai priklijuotas ant vartų.

Laikykite šią instrukciją saugioje vietoje, netoli vartų.

Dėl nuolatinio gaminių tobulinimo galimi techniniai pakeitimai.

1.1 Ženklinimas



- Pavojinga/svarbu;
- Rankinis valdymas;
- Papildomos instrukcijos.



- Automatinė pavarą.

2. SAUGOS NURODYMAI

- Segmentinių garažo vartų montavimą, techninę priežiūrą, remontą bei išmontavimą privalo atlikti tik kvalifikuotas specialistas (kompetentingas asmuo pagal EN 12635).
- Atsiradus vartų sutrikimams (jei eiga sunki arba jei yra kitų sutrikimų), jų tikrinimui ir remontui privaloma kreiptis į kvalifikuotą specialistą.
- Kvalifikuotas specialistas privalo laikytis nacionalinių darbų saugos teisės aktų. Atliekant montavimo darbus, būtina atkreipti dėmesį į galimas grėsmes, apibrėžtas EN 12604 ir EN 12453.
- Prieš pradėdant eksploatuoti vartus, būtina patikrinti, ar vartai yra nepriekaištingos mechaninės būklės ir ar išlaikyta vartų pusiausvyra, kad juos būtų galima lengvai valdyti rankomis (kaip to reikalauja EN 12604). Neeksploatuokite vartų, jei matomi akivaizdūs pažeidimai.
- Segmentinių vartų IDO-COMPACT X (SH) naudojimo sritis nustatyta EN 13241-1.

3. MONTAVIMAS

Prieš pradėdant montavimo darbus, įdėmiai perskaitykite visus įspėjimus ir nurodymus šioje instrukcijoje tam, kad būtų išvengta bet kokių asmens sužalojimų. Montavimo darbus atlikite tik šioje instrukcijoje nurodyta tarka, prieš tai atsižvelgdami šiuos punktus:

- Prieš montuojant vartus, patikrinkite ar tinkamai parengta vartų anga ir pastato grindys, yra pakankamai šviesos;
 - Įsitikinkite, kad elektros energija yra išjungta, kol bus vykdomi elektros darbai;
 - Montavimo darbų vietą pažymėkite ryškia juosta, kad kiti asmenys laikytųsi saugaus atstumo;
 - Atsižvelgdami į statybos ypatumus, patikrinkite kartu tiekiamų tvirtinimo detalių tinkamumą, turi būti užtikrinta vartų konstrukcijos saugi jungtis su statinio siena;
 - Montuojant, išmontuojant, remontuojant vartus, atliekant visus gręžimo/ pjovimo darbus, dėvėkite apsaugines pirštines, apsauginius batus bei akinius (kai kurių dalių kraštai gali būti aštrūs);
 - Papildomų dalių pridėjimas arba nepilnas vartų surinkimas gali pakenkti vartų veikimui ir saugumui (draudžiama tvirtinti papildomas kitų gamintojų detales);
 - Visi detalių surinkimo nurodymai šioje instrukcijoje yra pavaizduoti iš vidinės pusės, nebent yra nurodyta kitaip;
 - Naudokite tik darbui tinkamus įrankius;
 - Pasirūpinkite tinkamu pastato vėdinimu ir džiovinimu, kad būtų įrengtas tinkamas vandens nuotakas grindyse, nes kitaip kyla korozijos pavojus;
 - Prieš pradėdant tinkavimo, dažymo, valymo darbus, pasirūpinkite, kad vartai būtų tinkamai apsaugoti, nes gipsas, cementas, kalkės, dažai ir kt. statybinės medžiagos gali sugadinti vartų paviršių.
- Vadovaukitės montavimo seka, nurodyta 6 - 21 puslapiuose.

VARTŲ SPYRUOKLIŲ ĮTEMPIMAS



Spyruoklės yra veikiamos didelių jėgų, todėl būtina pasirūpinti jų saugiu įtempimu, kad nebūtumėte sužaloti! Prieš įtempiant spyruokles, privaloma užfiksuoti vartų plokštumą.

Esant tinkamam spyruoklių įtempimui vartų plokštuma sustoja ją kilstelėjus į viršų. Vykdamas techninį aptarnavimą būtina patikrinti spyruoklių įtempimą ir jeigu reikia, jas patempti papildomai.

4. EKSPLOATACIJA IR APLINKOS SĄLYGOS

Vartotojui:

- Pasirūpinkite tinkamu pastato džiovinimu arba vėdinimu, priešingu atveju atsiranda korozijos pavojus;
- Prieš pradėdant tinkavimo, dažymo darbus, pasirūpinkite tinkama vartų apsauga, kadangi cementas, gipsas ir kitos statybinės medžiagos gali sugadinti vartų paviršių;
- Apsaugokite vartus nuo agresyvių ir ėsdinančių medžiagų (barstomoji druska, rūgštys, šarmai, kalkės, besiskverbianti iš plytų kalio salietra), kadangi jos agresyviai veikia vartų paviršių ir sandarinimo medžiagas bei sukelia korozijos pavojų
- Apsauginę plėvelę nuo vartų būtina nuplėšti per 30 dienų po vartų sumontavimo (šis nurodymas negalioja dažytiems vartams).

Vartai skirti naudoti šiomis sąlygomis:

- Maksimalūs temperatūros svyravimai lauke*: nuo -20 C0 iki +50 C0;
- Santykinė oro drėgmė 20 – 90 %;



*Dideli temperatūros svyravimai viduje ir išorėje gali sukelti segmentų paviršiaus defektų (bimetalinis efektas) , ypač tai galioja tamsių spalvų segmentams, todėl rekomenduojame jų vengti. Paviršiaus priežiūra turėtų būti atliekama naudojantis šia instrukcija tam, kad būtų išvengta defektų rizikos.

4.1. Valymas

Siekiant išlaikyti paviršiaus kokybę, paviršių valykite reguliariai ir ne rečiau kaip kas tris mėnesius (išorinę vartų pusę ir sandarinimo tarpines). **Valymui ir priežiūrai pakanka švaraus vandens.**

Esant didesniai užterštumui, valymui naudokite šiltą vandenį ir neutralias, nešveičiančias valymo priemones (buitinį ploviklį, pH 7).

Turi būti užtikrintas šoninių sandarinimo tarpinių lengvas slydimas, todėl jų slydimo sritį būtina valyti nuolat ir sutepti PTFE tepalu. Išsamesnę informaciją apie vartų valymą rasite „Vartotojo instrukcijoje“.

4.2 Valdymas



Vartus valdyti privalo tik instruktuoti asmenys. Išsami segmentinių vartų valdymo ir priežiūros instrukcija aprašyta „Vartotojo instrukcijoje“, kuri pateikiama kartu su segmentiniais garažo vartais jų savininkui.

- Vartus naudokite tik tada, kai jų eigos kelyje nėra kliūčių, negalima stovėti ar vaikščioti po judančiais vartais (pašalinkite visus vartų plote esančius daiktus);
- Atidarinkite ir uždarinėkite vartus tik su kartu tiekiamais valdymo elementais (virvė arba automatinė pavara, rankena);
- Jei vartai komplektuojami su automatine pavara, vartų spyna privalo būti nuimta;
- Eksploatacijos metu išaiškėjus vartų atskirų dalių defektams (ėmė trūkinėti pakėlimo trosų vijos, nusilpo spyruoklių įtempimas, jei vartai sunkiai kilnojasi, jei kėlimo/ nuleidimo metu girdimi pašaliniai garsai ir pan.) kreipkitės į įmonę, sumontavusią vartus, kad atliktų garantinį ar po garantinį aptarnavimą;
- Suveikus apsaugai nuo trosų trūkimo arba spyruoklių lūžimo, nedelsdami kreipkitės į įmonę, sumontavusią vartus;
- Niekada patys nekeiskite vartų konstrukcijos ir nenuiminėkite detalių.

5. VARTŲ PRIEŽIŪRA IR TECHNINIS APTARNAVIMAS

Vartų priežiūrą privalo atlikti tik kvalifikuotas specialistas.

Vartai turi būti reguliariai prižiūrimi ir tikrinami nuo pirmo jų paleidimo ir ne rečiau kaip kartą per metus. Tikrinimo ir techninio aptarnavimo, remonto darbai turi būti fiksuojami raštu ir saugomi vartų pase visu gaminio eksploatacijos laikotarpiu.



Vartų spyruoklės, trosai ir apatiniai ratukų laikikliai yra veikiami didelio įtempimo, todėl prieš juos keisdami ar tikrindami, apsaugokite vartų plokštumą nuo nekontroliuojamų judesių. Pažeisti trosai ir spyruoklės kelia pavojų susižaloti, todėl jie turi būti nuolatos tikrinami.

Iškart po vartų montavimo:

- Patikrinkite ar vartai lengvai darinėjasi, vartams esant uždarytiems, ratukai turi lengvai sukstis. Jeigu reikia, sureguliuokite ratukus;
- Patikrinkite ar tinkamai išlygintas plokštumos svoris: rankiniu būdu atidarykite vartus iki pusės aukščio. Šioje padėtyje vartai turi užsifikuoti (jeigu vartai nesifiksuoja ir leidžiasi žemyn, patempkite spyruokles);
- Patikrinkite ir prireikus priveržkite visus tvirtinimo taškus tiek ant vartų, tiek ant pastato sienos;
- Sutepkite vartų bėgius, guolius ir ratukų laikiklius, vidurinių ir kraštinių vyrių kniedes (Patarimas: PTFE tepalu);
- Sutepkite tarpines (Patarimas: specialiu gumos tepalu arba vazelinu).

Po 3 mėnesių:

- Patikrinkite balansavimo sistemą, įtempkite/atpalaiduokite spyruokles;
- Atlikite išsamią apžiūrą, kaip ir iš kart po vartų sumontavimo prieš juos paleidžiant veikimui.

Kas 6 mėnesius arba kaskart po 750 ciklų:

- Patikrinkite ar nėra pažeidimų, įtrūkimų ar susidėvėjimo ženklų šoninėse, viršutinėse ir apatinėse tarpinėse;
- Atlikite išsamią apžiūrą, kaip ir iš kart po vartų sumontavimo prieš juos paleidžiant veikimui;
- Sutepkite vartų bėgius, guolius ir ratukų laikiklius, vidurinių ir kraštinių vyrių kniedes (Patarimas: PTFE tepalu); 3.
- Sutepkite tarpines (Patarimas: specialiu gumos tepalu arba vazelinu);
- Nuvalykite segmentus, nenaudokite šiurkščių valiklių (Patarimas: vanduo);
- Nuvažiuokite segmentus (Patarimas: automobilių vaškas);
- Pašalinkite purvą nuo vartų ir aplink juos.

Kas 12 mėnesių arba kaskart po 1500 ciklų:

- Patikrinkite, ar nesusidėvėjo trosai, apatiniai laikikliai;
- Patikrinkite vartų balansavimą ir sureguliuokite jei reikia;
- Patikrinkite, ar nesusidėvėjo ir ar nėra pažeisti vyriai;
- Patikrinkite, ar nesusidėvėjo ir ar nėra pažeisti skriemuliai;
- Patikrinkite ar nesusidėvėjo ir ar nėra pažeisti ratukai;
- Patikrinkite spyruoklių tvirtinimus;
- Patikrinkite vartų plokštumos uždarymo jėgą;
- Atlikite išsamią apžiūrą, kaip ir iš kart po vartų sumontavimo prieš juos paleidžiant veikimui;
- Patikrinkite, ar nesusidėvėjo ir nėra pažeistos šoninės, apatinės ir viršutinės tarpinės;
- Patikrinkite, ar nesusidėvėjo ir ar nėra pažeisti vartų segmentai.

6. SUTRIKIMAI IR PAŽEIDIMŲ ŠALINIMAS

Atsiradus vartų sutrikimams, pažeidimams (vartų eiga sunki arba yra pažeistų detalių), kreipkitės į kvalifikuotą specialistą. Tokius vartus draudžiama eksploatuoti!

Dėl nekontroliuojamų vartų plokštumos judesių (ypač lūžus spyruoklei ir suveikus apsaugos mechanizmui) gali būti sužeisti žmonės arba daiktai.

7. VARTŲ IŠMONTAVIMAS


Vartų išmontavimas atliekamas atbuline tvarka nei surinkimas (laikantis šios montavimo instrukcijos, priešinga nei nurodyta seka), tų pačių reikalavimų, bei naudojant tas pačias saugos priemones. Vartų išmontavimą privalo atlikti kvalifikuotas specialistas.

8. DOKUMENTACIJA

Galutiniam vartotojui (vartų savininkui) po vartų sumontavimo privaloma pateikti šiuos dokumentus (kurie turi būti saugomi vartotojo visą vartų eksploatacijos laikotarpį):

- Vartų montavimo instrukcija (ši instrukcija, kurioje yra nuorodos į vartų sumontavimą, išmontavimą ir techninę priežiūrą);
- Vartotojo instrukcija. Vartų pasas;
- Eksploatacinių savybių deklaracija;
- Atitikties deklaracija (vartams, valdomiems elektrine pavara);

Iškart po vartų sumontavimo, kvalifikuotas specialistas, kuris sumontavo vartus, privalo supažindinti vartotoją su šiais dokumentais ir jų turiniu, taip pat apmokyti kaip valdyti vartus ir kaip elgtis esant vartų gedimams.

9. ŠALINIMAS  Gaminio pakuotę ir panaudotas detales tinkamai utilizuokite. Nemeskite panaudotų detalių su buitinėmis atliekomis. Perduokite jas specializuotai atliekų surinkimo vietai arba kreipkitės į produkto platintoją. Jeigu reikia daugiau informacijos kaip šalinti tokias atliekas, kreipkitės į savo miesto valdžios institucijas ar atliekų tvarkymo organizacijas.

Dear customer, thank you for purchasing our product. We assure you that properly operated gates will impeccably serve you for a long time.

CONTENT

1. **Regarding this instruction**
 - 1.1 Marking
2. **Safety instructions**
3. **Mounting**
4. **Operation and environmental conditions**
 - 4.1 Cleaning
 - 4.2 Control
5. **Door maintenance and technical maintenance**
6. **Malfunctions and elimination of defects**
7. **Dismantling of door**
8. **Documentation**
9. **Disposal**

1. REGARDING THIS INSTRUCTION

This instruction was prepared in accordance to EC Directive 2006/42/EC. The instructions for mounting, operating, maintenance and dismantling the IDO-COMPACT X (SH) doors are provided herein. Carefully read this instruction and adhere to all of its requirements. Important information about the product is submitted herein. Especially adhere to the safety and warning instructions. In the event of doubts regarding mounting and/or maintenance, contact UAB "IDOMUS".

This instruction may be supplemented with other instructions, for example, instruction for mounting passage doors or electric automatic gear (if applicable).

All of the measurements are provided in millimeters, save for those cases when indicated otherwise.

After mounting the doors, please ensure that the door's marking sticker "CE" is filed-out and sturdy glued to the doors.

Please keep this instruction in a safe place, near the doors.

Technical changes may be possible due to continuous development of products.

1.1 Marking



- Dangerous / important;



- Manual operation;



- Additional instructions.



-Residential automation.

2. SAFETY INSTRUCTIONS

- Only a qualified specialist (a competent person according to EN 12635) may perform the mounting, technical maintenance, repair and dismantling works of the sectional garage doors.

- In the event of door malfunctions (if the movement is difficult or other malfunctions exist), for the inspection and repair of them you must address a qualified specialist.

- The qualified specialist must adhere to the requirements national laws regarding work safety. When performing mounting works, it is necessary to pay attention to possible threats defined in EN 12604 and EN 12453.

- Prior to starting door operation, you must check whether the doors are off an impeccable mechanical condition and/or their balance has been maintained, in order to manually control them easily (as EN 12604 requires). Do not operate the doors, if damages are clearly visible.

- EN 13241-1 defines the use area of IDO-COMPACT X (SH) sectional doors.

3. MOUNTING

Prior to starting the mounting works, carefully read all of the warning and instructions contained herein in order to avoid any personal injuries. Perform the mounting works only in accordance to the procedure indicated herein, by having regard to these points:

- Prior to mounting the doors, check whether the door opening is properly prepared and the building's floors are bright enough;

- For the duration of electrical works, ensure that the electricity is turned off;

- Mark the place of mounting works with a bright band in order for other persons to keep their distance;

- By having regard to the peculiarities of construction, please check the suitability of parts supplied together with the doors. A safe connection of door structure with the wall of the building must be ensured;

- When mounting, dismantling and repairing the doors and performing all of drilling/cutting works, please wear protective gloves, protective shoes and glasses (some parts may have sharp edges);

- The adding of additional parts or incomplete assembly of the doors may impede the performance and safety of the doors (it is prohibited to attach other manufacturers parts);

- In these instructions, all of instructions for the assembly of parts are depicted from the internal side, unless indicated otherwise;

- Use only work appropriate tools;

- Ensure proper ventilation and desiccation of the building. A proper water outfall must be installed in the floor, because, alternatively, there's a danger of corrosion;

- Prior to starting the plastering, painting and cleaning works, please ensure proper protection of the doors, because the gypsum, cement, lime, paints and other construction materials may damage the surface.

Please follow the mounting sequence indicated in 6 - 21 pages.

THE TENSIONING OF DOOR SPRINGS



High value power is affecting the springs, which is why, in order to avoid injuries, it is mandatory to ensure their safe tensioning! Prior to tensioning the springs, the plane of the doors must be fixed. When the springs are properly tensioned, the plane of the doors stops after lifting it upwards.

When performing the technical maintenance, the tensioning of the springs must be checked and, if necessary, they must be additionally tensioned.

4. OPERATION AND ENVIRONMENTAL CONDITIONS

For the user:

- Please ensure proper ventilation or desiccation of the building, otherwise, danger of corrosion occurs;

- Prior to starting the plastering or painting works, please ensure the proper protection of the doors, because the cement, gypsum and other construction materials may damage the surface of the doors;

- Please protect the doors against aggressive and corrosive materials (sprinkled salt, acids, alkalis, lime, potassium saltpeter stemming from the bricks), because they aggressively react with the door surface and sealing materials, and create a danger of corrosion;

- The protective film must be peeled off from the doors within 30 days from the mounting of them (this instruction is not valid for painted doors).

Doors meant to be used in these conditions:

- Maximum outdoor temperature fluctuation*: from -20 to +50 C°;

- Relative air moisture: 20 - 90 percent.



*Large temperature fluctuations outside and inside may cause the defects of sectional surface (bimetal effect), especially this is valid for dark color segments, which is why, we recommend avoiding them. The surface maintenance should be performed in accordance to this instruction in order to avoid the risk of defects.

4.1. Cleaning

In order to maintain the quality of the surface, regularly clean the surface no rarer than every three months (the external side of the doors and sealing intermediates). **Clean water is sufficient for cleaning and maintenance.** In the event of large pollution, please use warm water and neutral, non-scouring detergents (household detergent, pH 7) for cleaning. Easy slippage of side sealing intermediates must be ensured, which is why the area of their slippage must be constantly cleaned and lubricated with PTFE lubricant. You can find more thorough information about the cleaning of the doors in "User instruction".


4.2 Control

Only the persons, who were instructed, must control the doors A thorough control and maintenance instruction of the sectional doors is described in "User's Instruction", which is provided together with sectional garage doors to their owner.

- Only use the doors when there are no obstacles in their pathway. You cannot stand or walk under the moving doors (remove all of the items that are in the area of the doors);
- Open and close the doors only by using the supplied control elements (rope or automatic gear, handle);
- If the doors are complemented with an automatic gear, the door lock must be removed;
- If, during operation, the defects of separate parts of the doors become evident (the coils of lifting cable began rupturing, the tensioning of the springs became weakened, if it is hard to lift the doors, if, during lifting/lowering, strange noises are heard etc.), please address the company that mounted the doors in order to perform guarantee or post-guarantee maintenance;
- If protection against cable rupture or spring breaking turns on, promptly address the company that mounted the doors;
- Never change the door structure and remove the elements yourself.

5. DOOR MAINTENANCE AND TECHNICAL MAINTENANCE

Only a qualified specialist must perform the maintenance of the doors. The doors must be regularly maintained and inspected from their first commissioning and not rarer than once per year. The inspection, technical maintenance and repair works must be recorded in writing and kept in the door passport for the full period of the product's operation

 A high value tensioning and torsion moment is affecting the door springs, cables and lower wheel holders, which is why, prior to changing or inspecting them, please protect the plane of the doors against uncontrolled movements. The damaged cables and springs poses a threat of injury, which is why, they must be continuously inspected.

Right after mounting the doors:

- Check whether the doors open easily, when the doors are closed, the wheels must easily rotate. If need be, adjust the wheels;
- Check whether the weight of the plane has been properly aligned: manually open the doors up to half height. In this position, the doors must fasten themselves (if the doors do not fasten and come down, tension the springs);
- Check and, if need be, tension all of the fastening points on the doors and on the wall of the building;
- Lubricate the rails, bearings of the doors and wheel holders, the rivets of middle and side hinges (recommendation: PTFE lubricant);
- Lubricate the intermediates (recommendation: special rubber lubricant or vaseline).

After 3 months:

- Check the balancing system, tension/loosen the springs;
- Perform thorough inspection as right after the mounting of the doors, but prior to their commissioning.

Every 6 months or right after 750 cycles:

- Check whether side, upper and lower intermediates do not have damages, cracks or signs of wear and tear;
- Perform thorough inspection as right after the mounting of the doors, but prior to their commissioning;
- Lubricate the rails, bearings of the doors and wheel holders, the rivets of middle and side hinges (recommendation: PTFE lubricant);
- Lubricate the intermediates (recommendation: special rubber lubricant or vaseline);
- Clean the segments, do not use abrasive detergents (recommendation: water);
- Wax the segments (recommendation: car wax);
- Remove the filth from the doors and around them.

Every 12 months or right after 1500 cycles:

- Check, whether the cables and lower holders did not become worn;
- Check the balancing of the doors and, if need be, adjust it;
- Check whether the hinges did not become worn and/or damaged;
- Check whether the pulleys did not become worn and/or damaged;
- Check whether the wheels did not become worn and/or damaged;
- Check the fastenings of the springs;
- Check the closing force of the plane of the doors;
- Perform thorough inspection as right after the mounting of the doors, but prior to their commissioning;
- Check whether the side, lower and upper intermediates did not become worn and damaged;
- Check whether the segments of the doors did not become worn and/or damaged.

6. MALFUNCTIONS AND ELIMINATION OF DEFECTS

If malfunctions or damages of the doors occur (the movement of the doors is difficult or there are damaged elements), please address the qualified specialist. It is prohibited to operate such doors! Due to uncontrollable movements of the plane of the doors (especially in the event of broken spring and turning on of the protection mechanism), people may be hurt or items damaged.

7. DISMANTLING OF DOORS


The dismantling of the doors is performed in reverse order to mounting of them (by adhering to this mounting instruction in reverse order than indicated), by adhering to the same requirements and using the same safety measures. A qualified specialist must dismantle the doors.

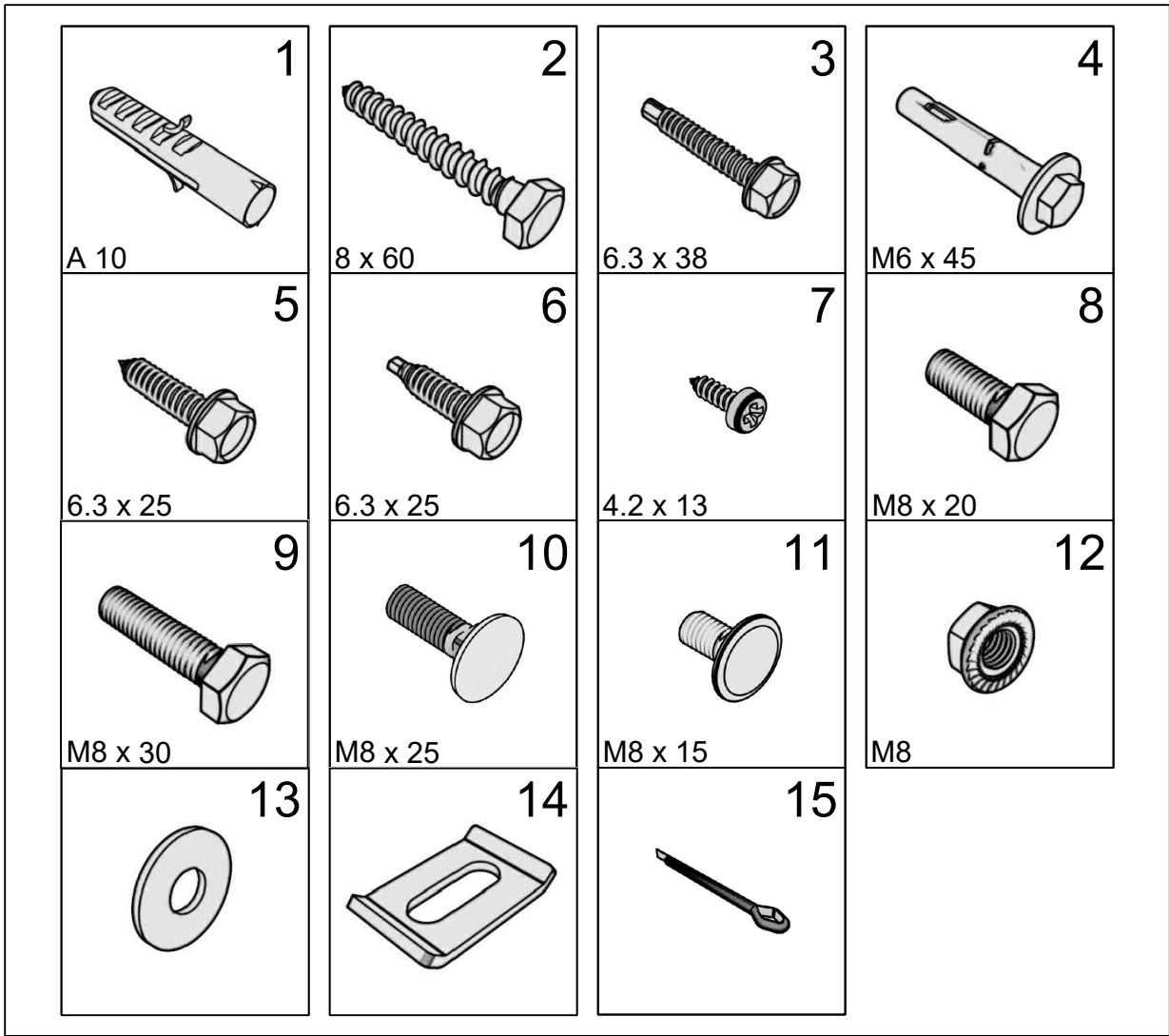
8. DOCUMENTATION

These documents must be submitted to the end-user (owner of the doors) after the mounting of them (which the user must preserve for the whole operation period of the doors):

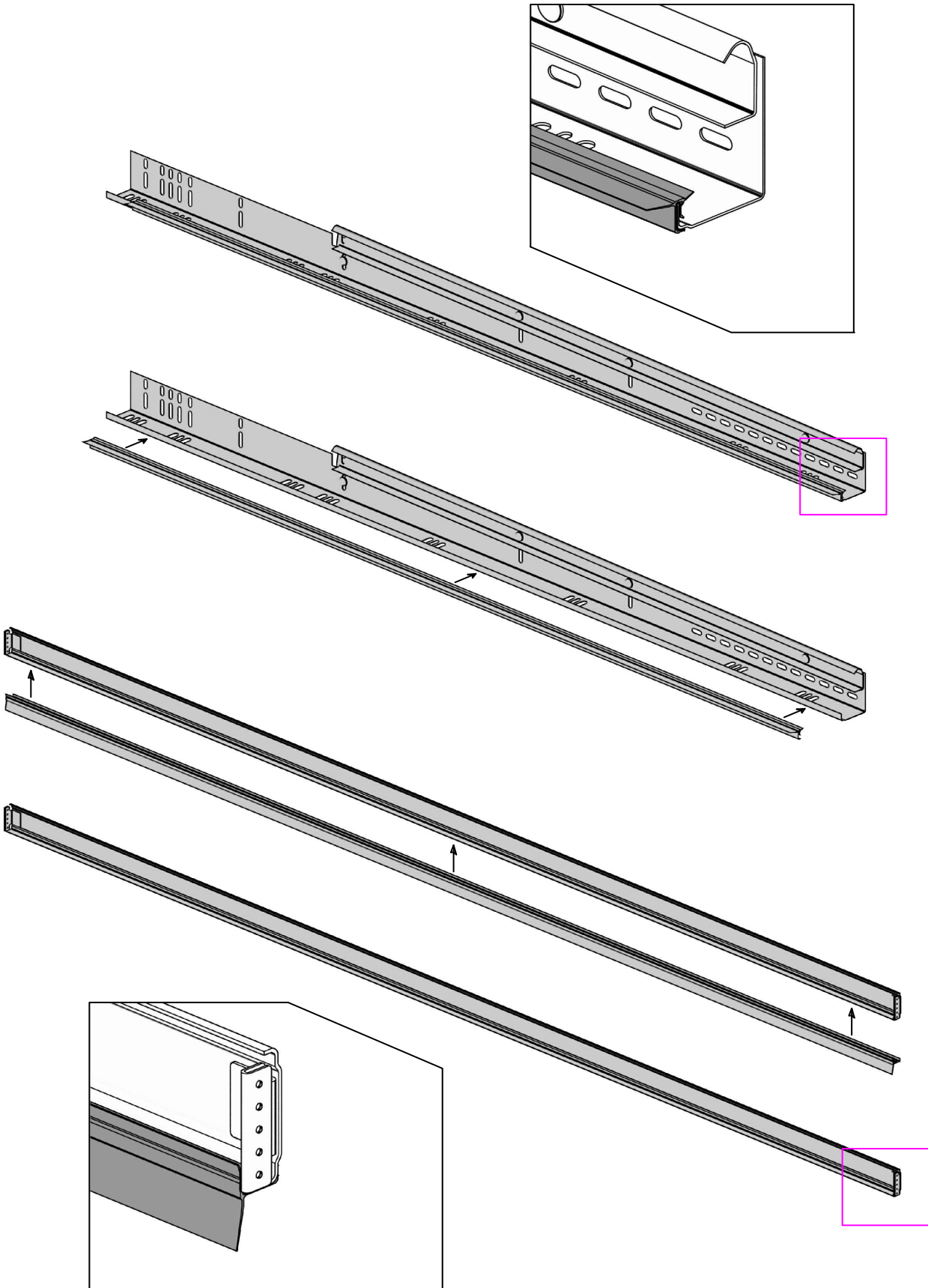
- Door Mounting Instructions (this instruction containing referencing to the mounting, dismantling and technical maintenance of the doors);
- User's Instruction. Door Passport;
- Declaration of Performance;
- Declaration of Conformity (for doors being controlled through electrical gear);

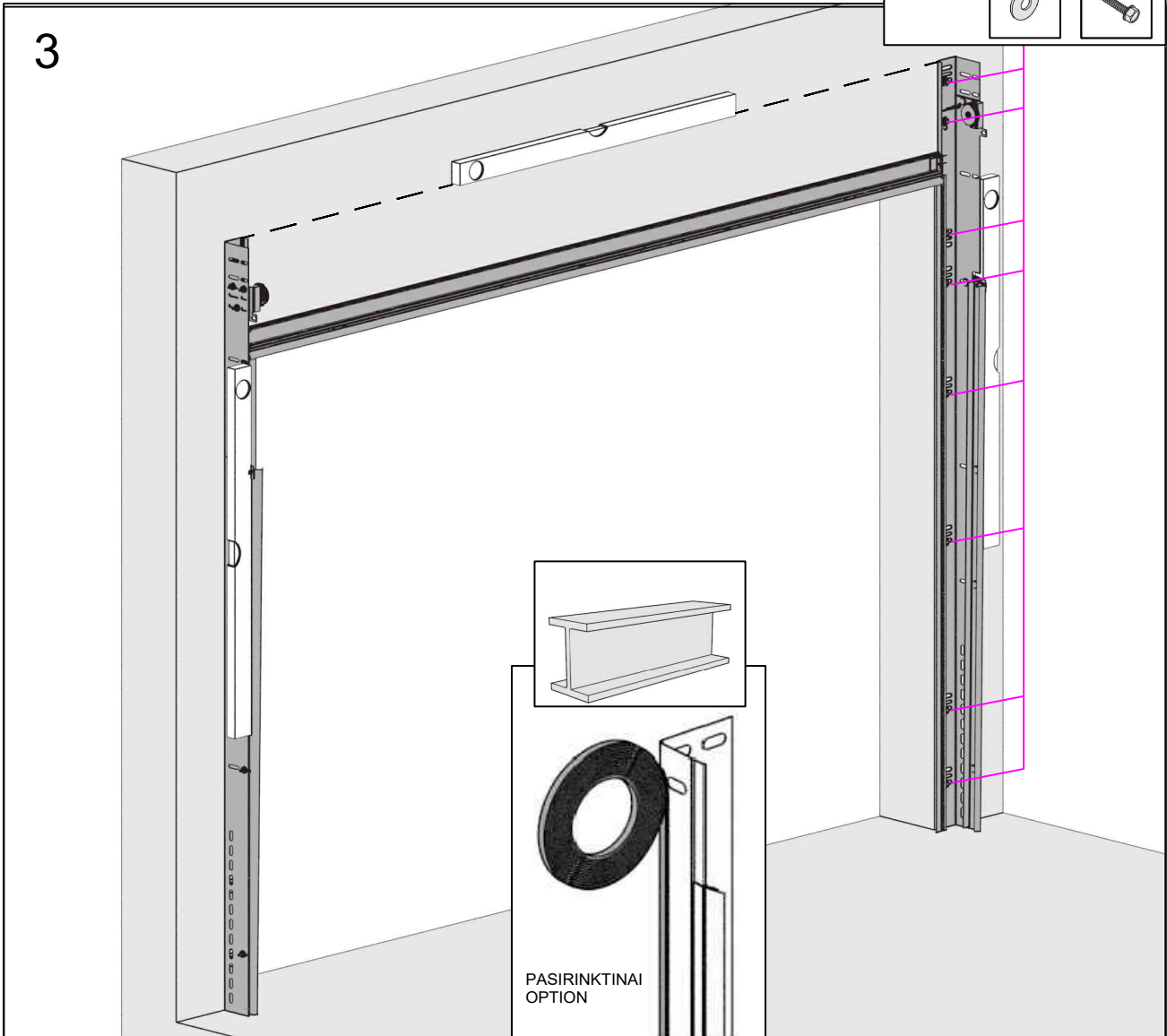
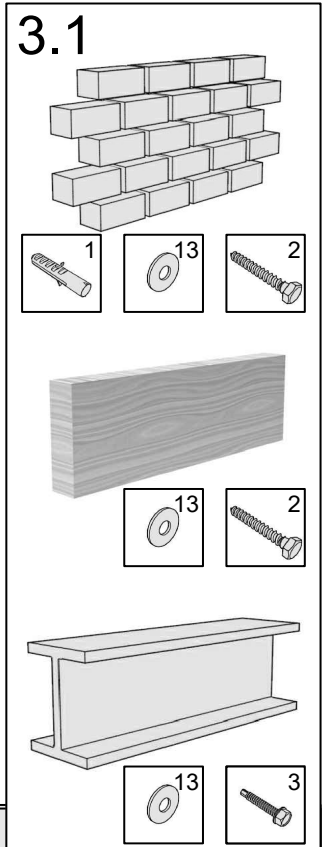
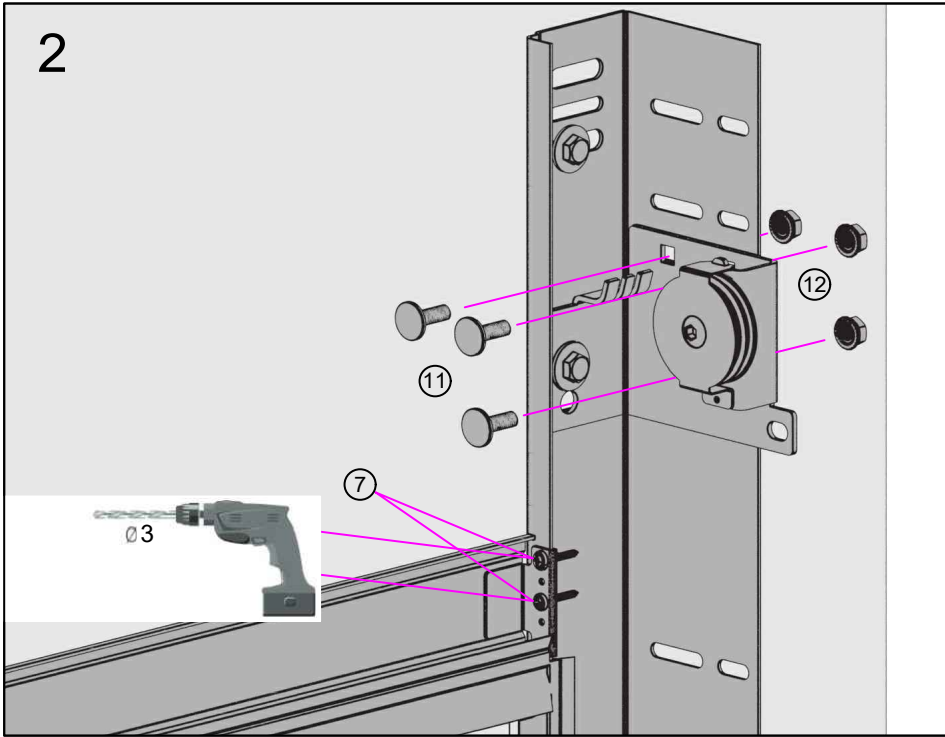
Right after mounting the doors, a qualified specialist, who mounted them, must familiarize the user with these documents and their content, as well as to train the user on how to control the doors and what to do in the event of their malfunctions.

9. DISPOSAL  Properly dispose of the product's packaging and the used elements. Do not throw away the used elements together with household waste. Transfer them to the specialized waste collection point or address the distributor of the product. If you need more information on how to dispose such waste, address the authorities of your city or waste handling organizations.

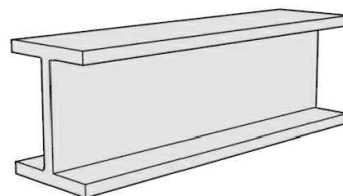
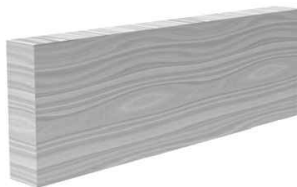
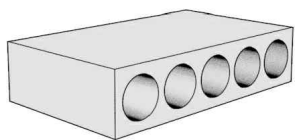


1

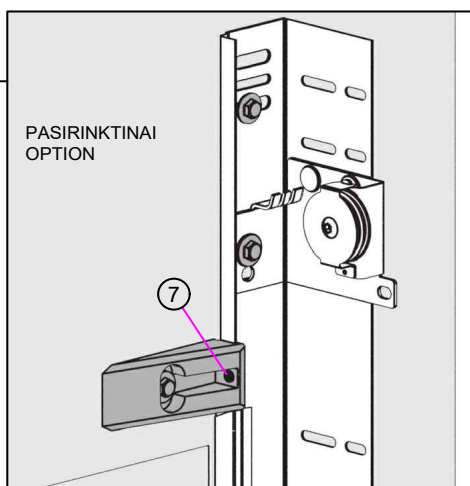
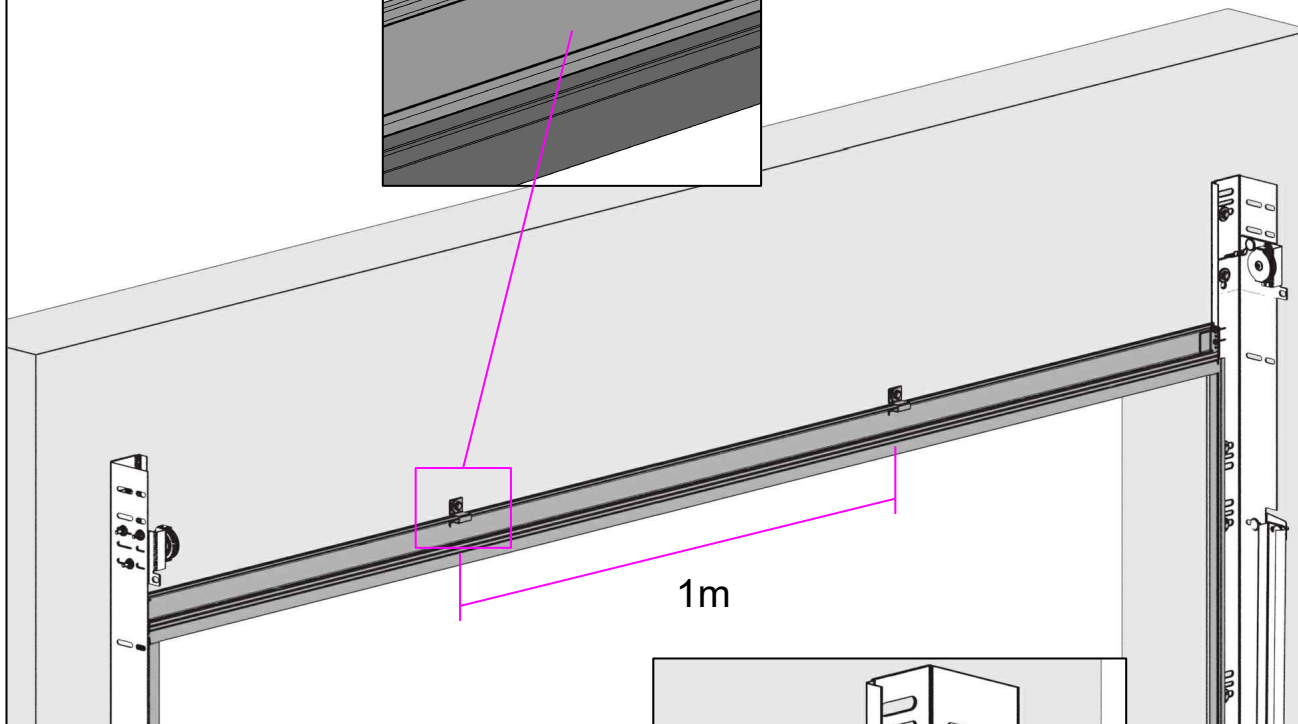
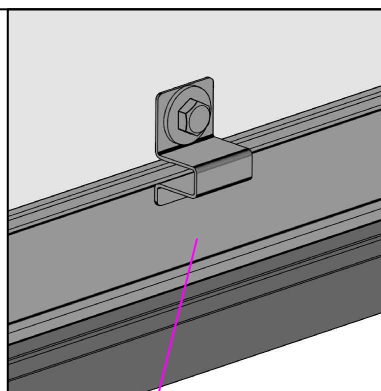


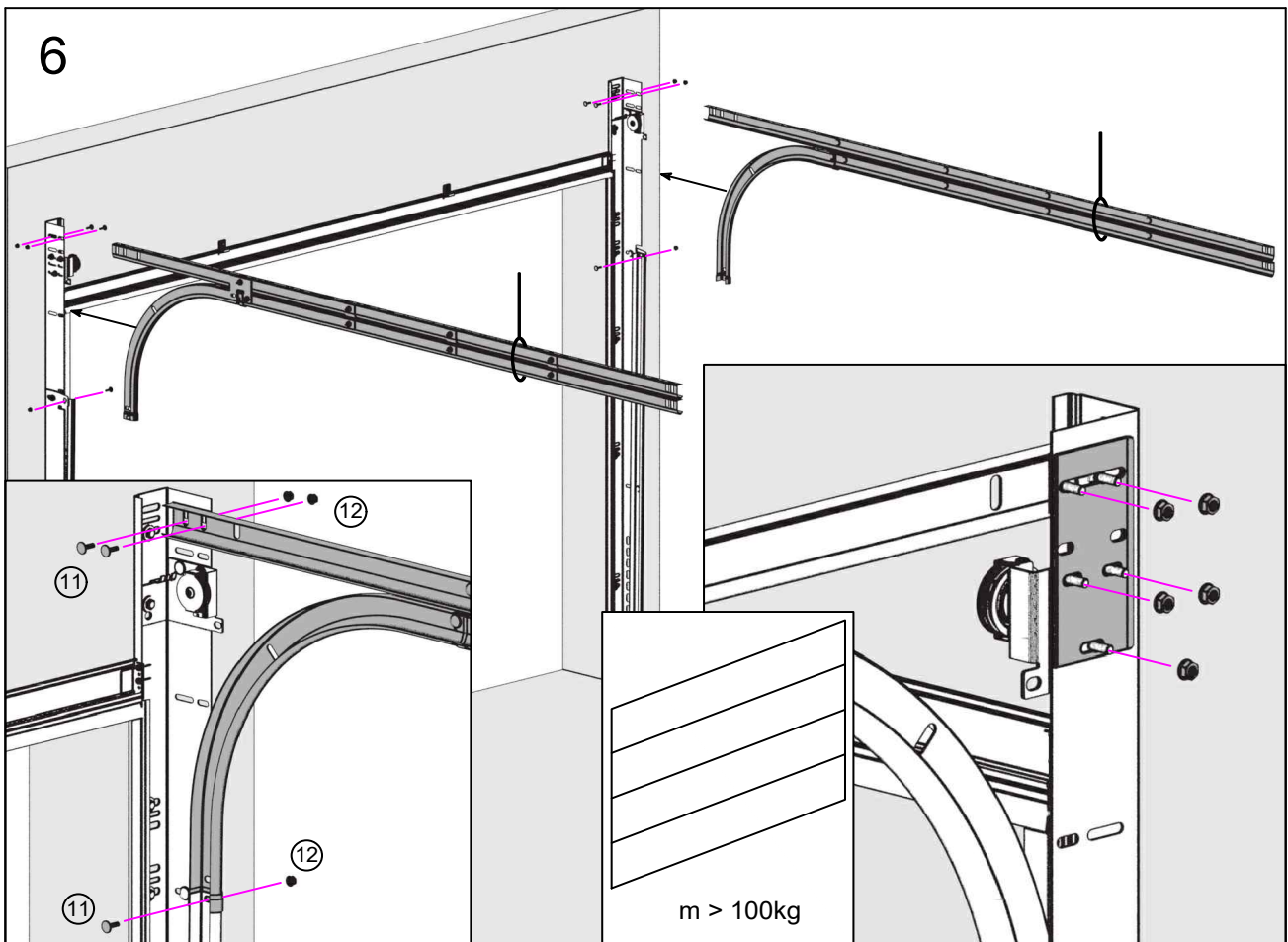
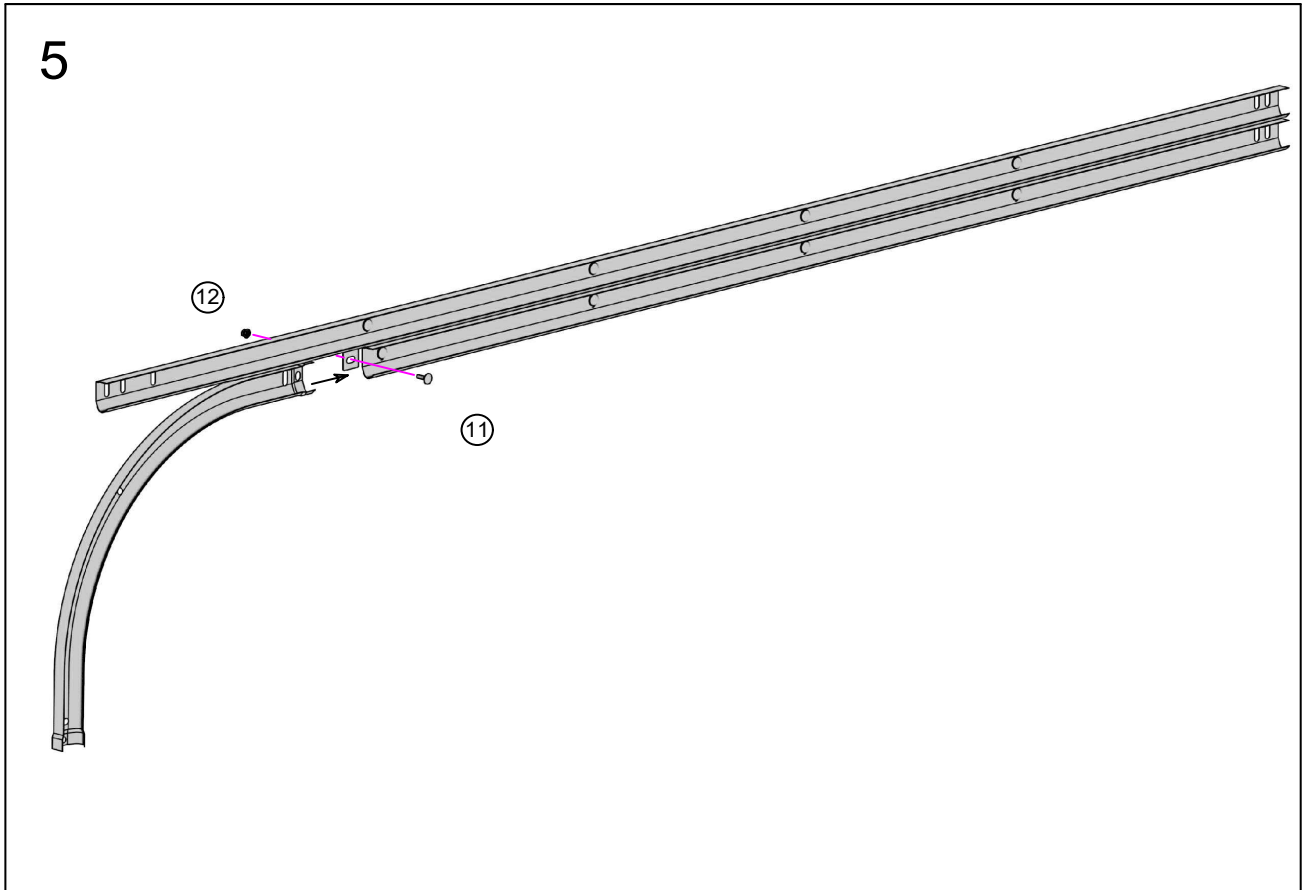


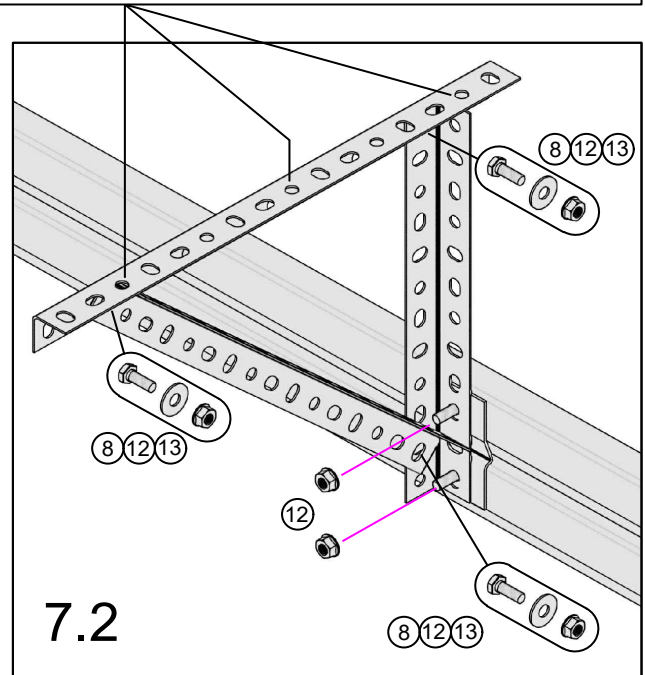
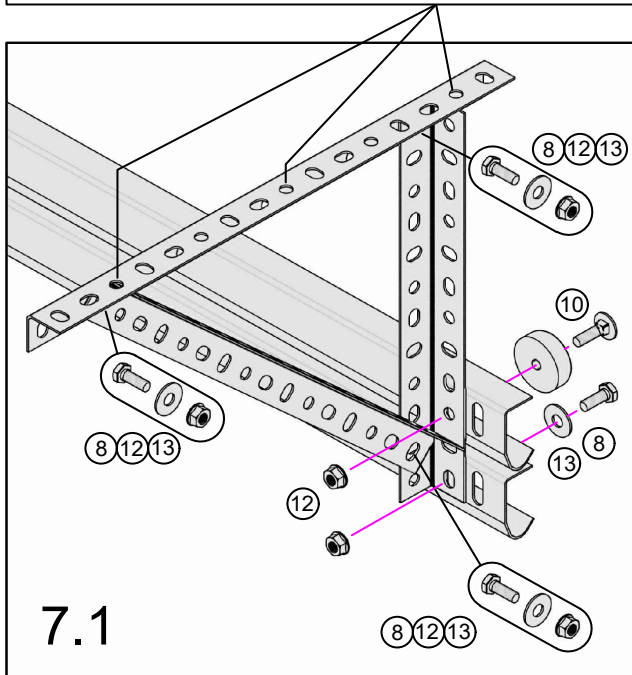
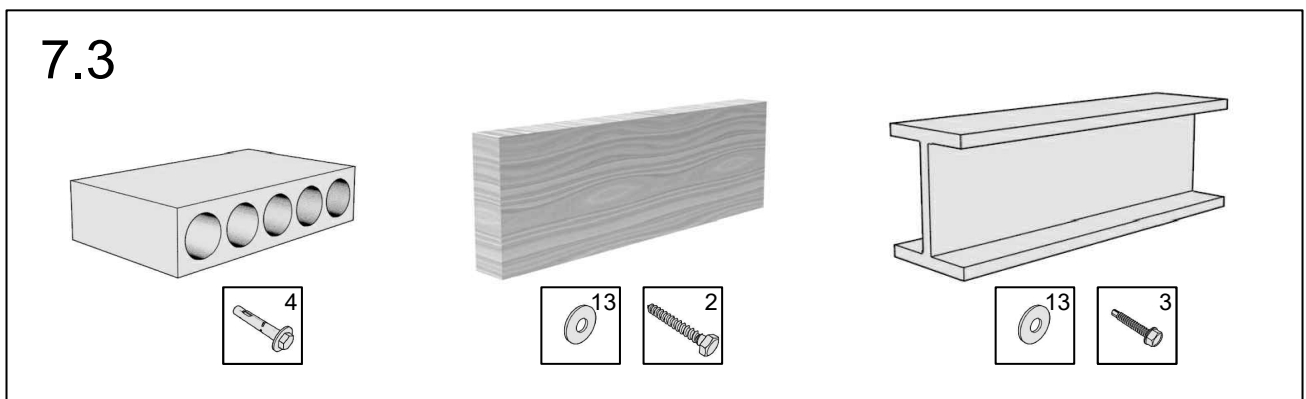
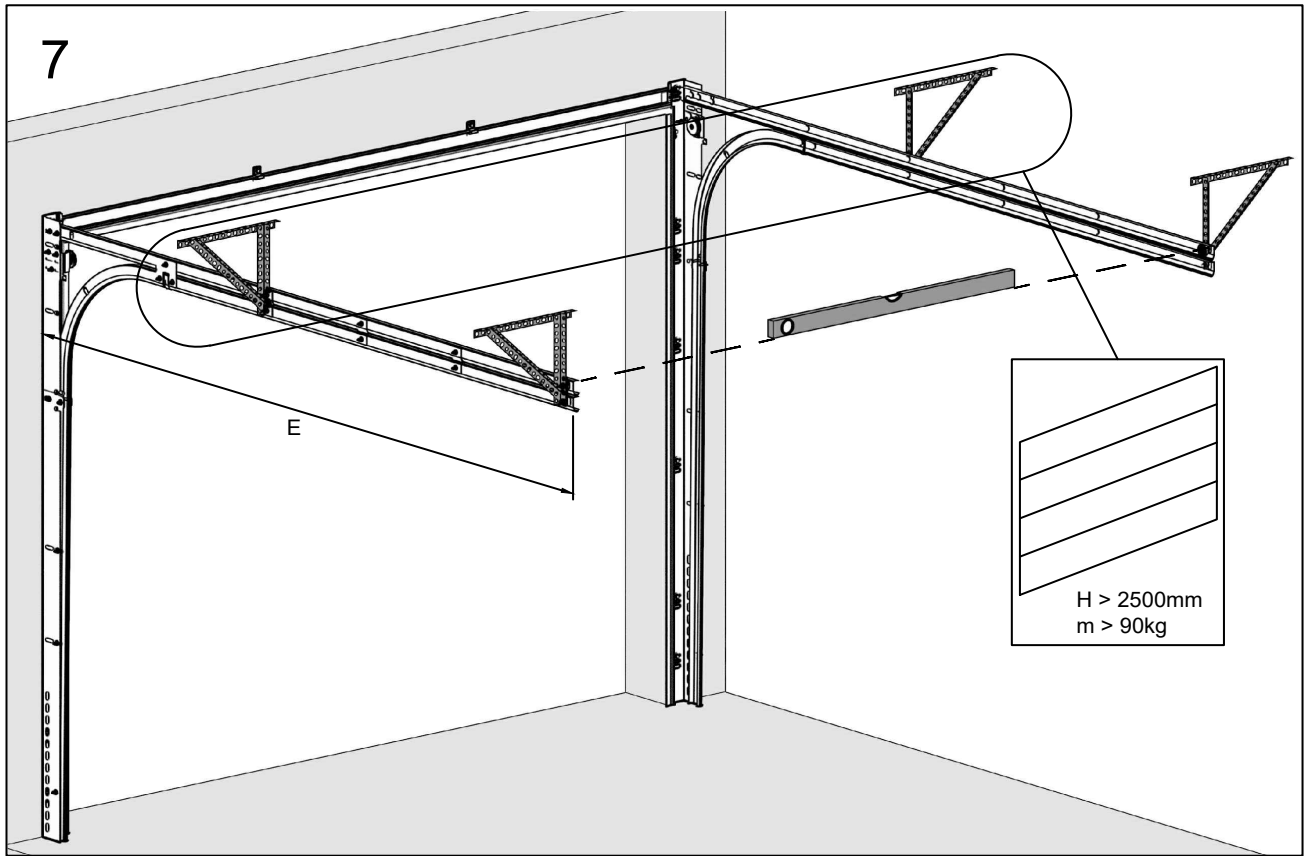
4.1



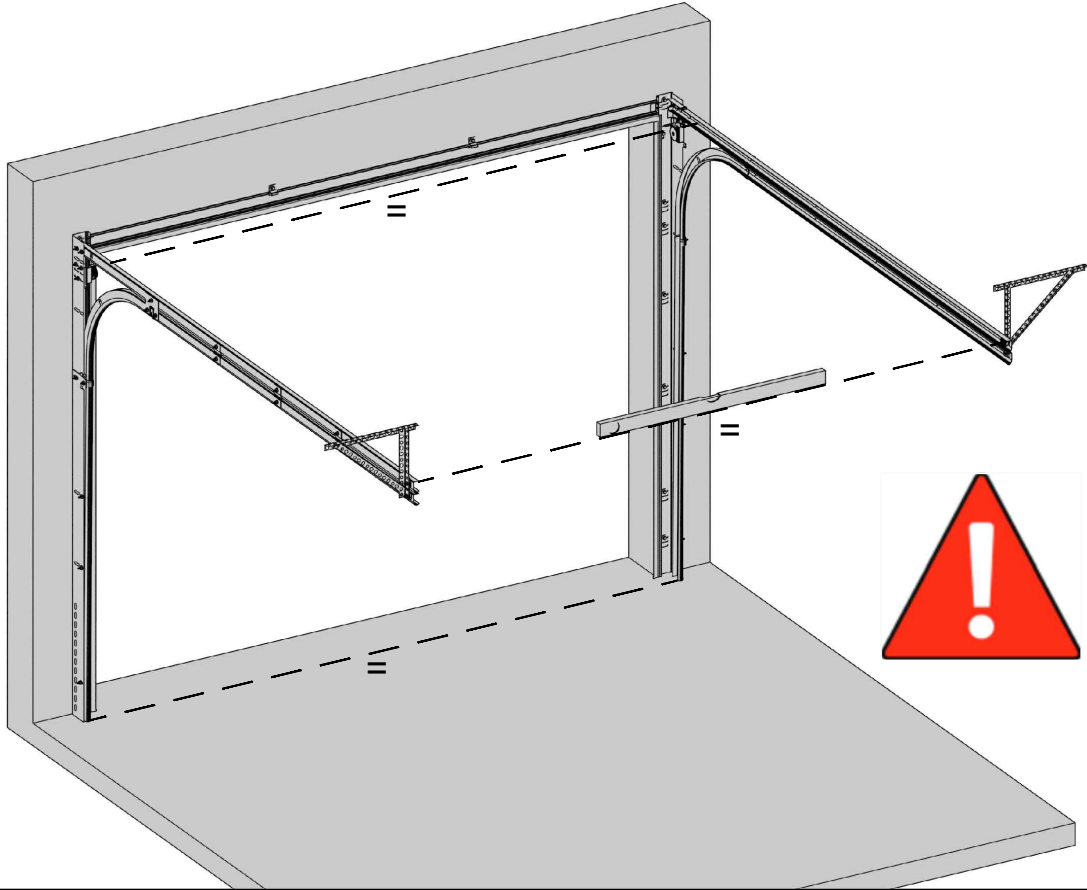
4



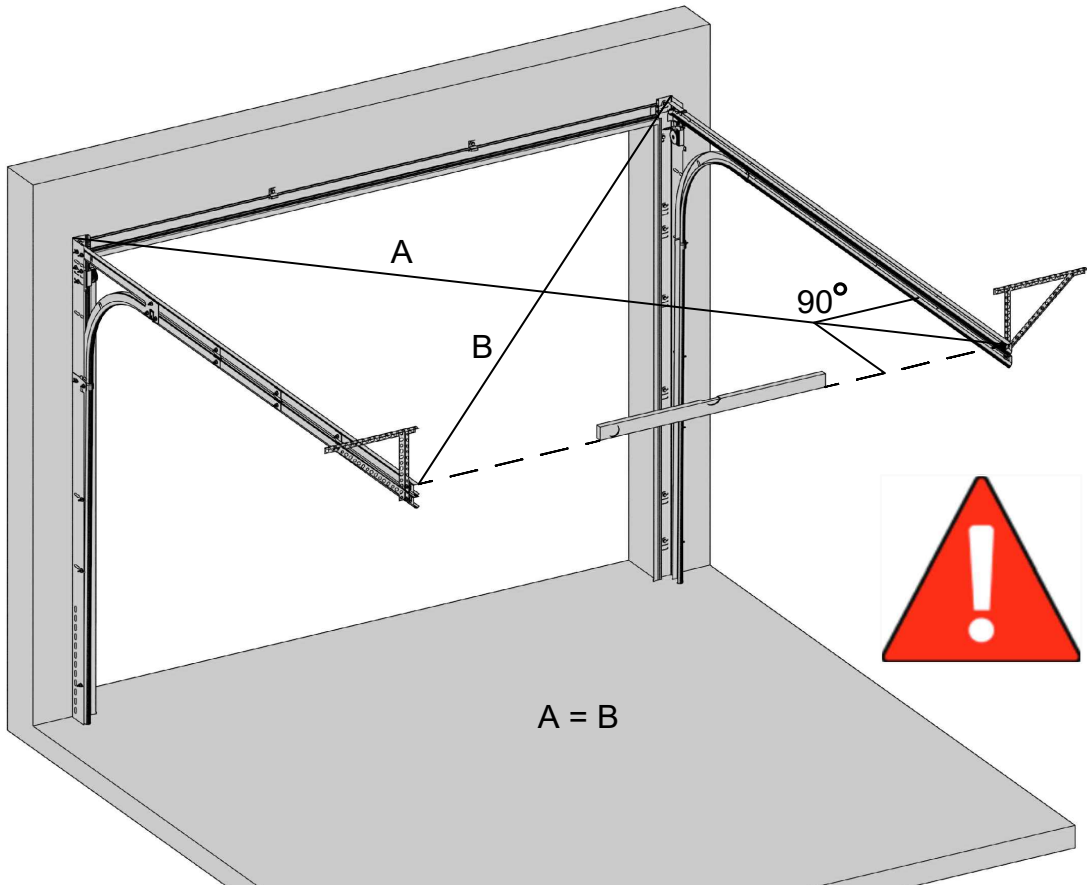


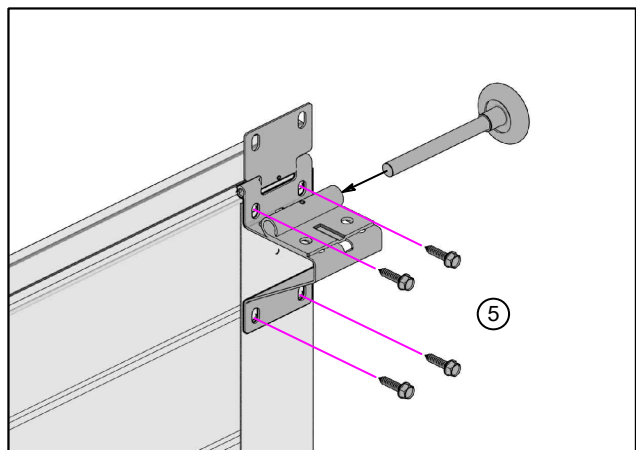
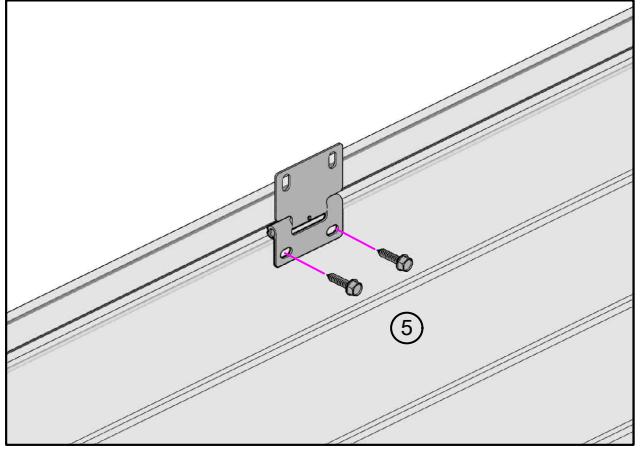
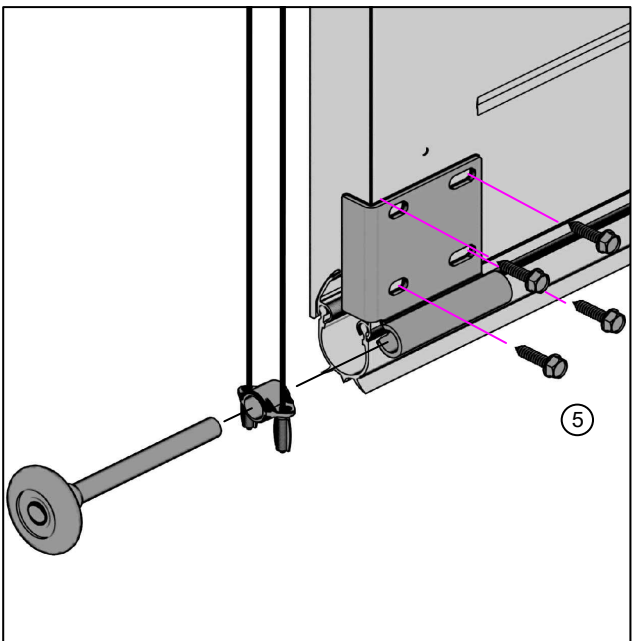
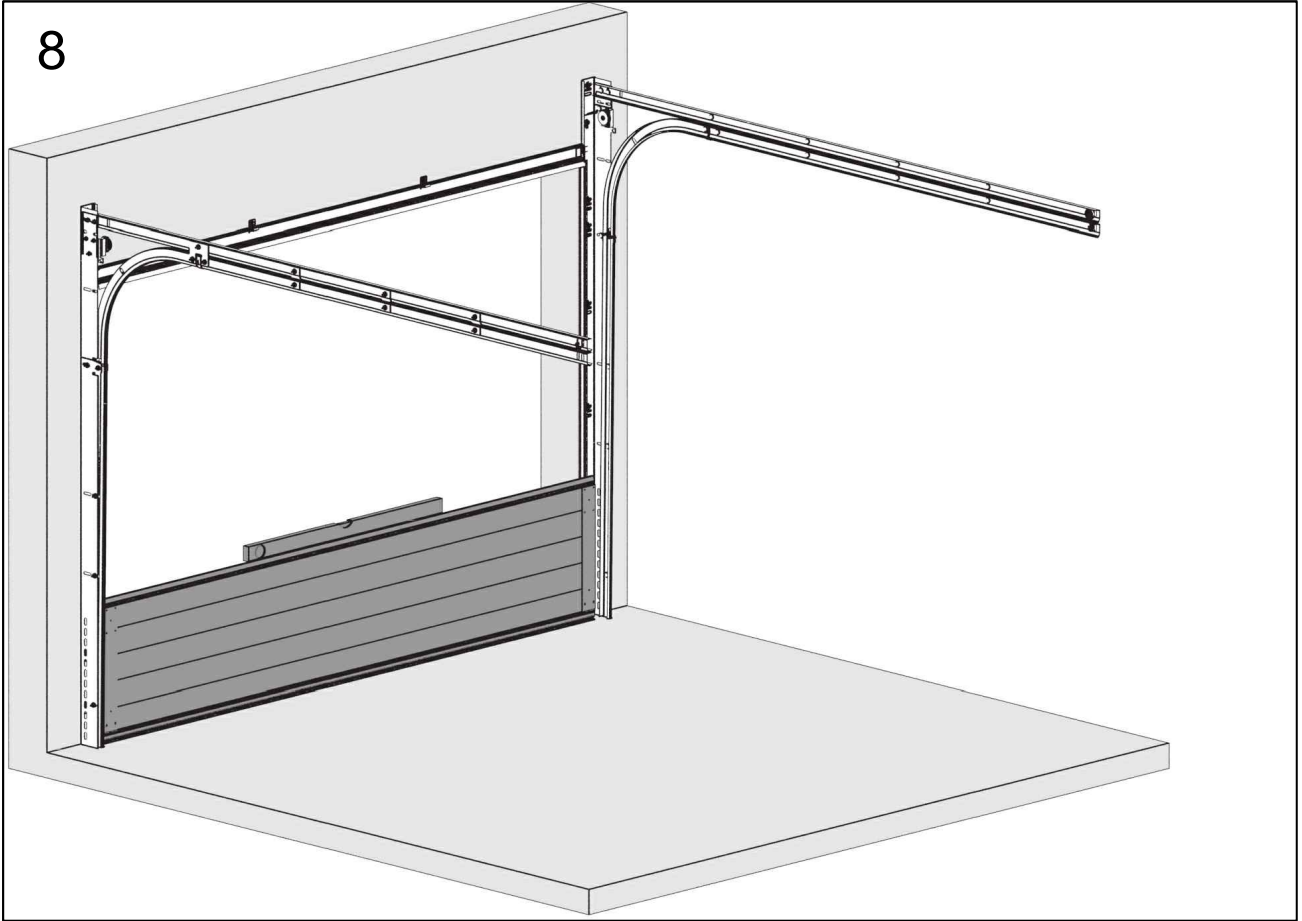


7.4

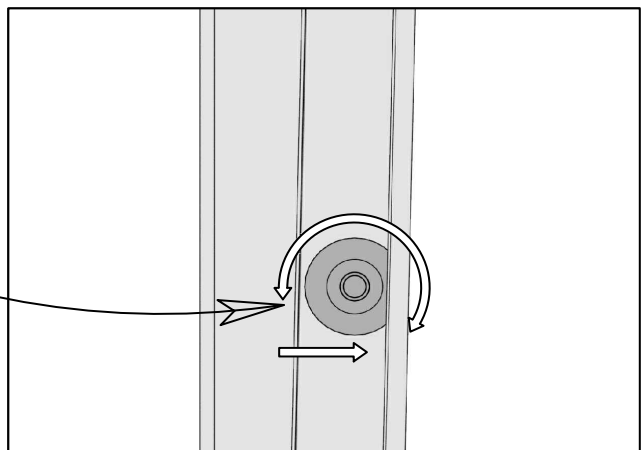
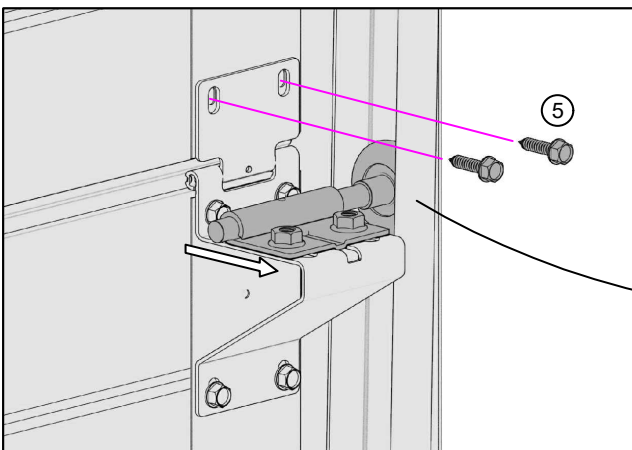
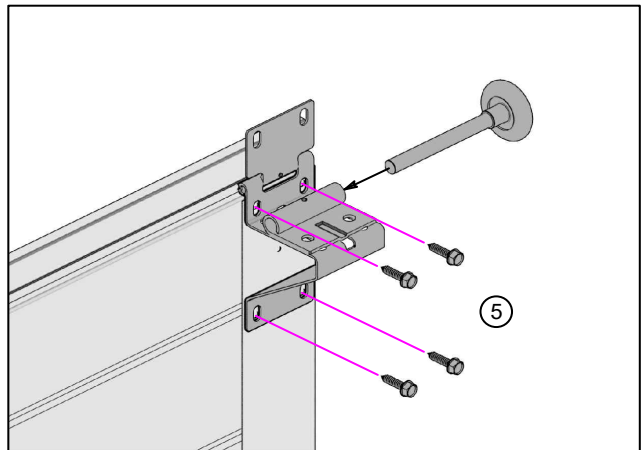
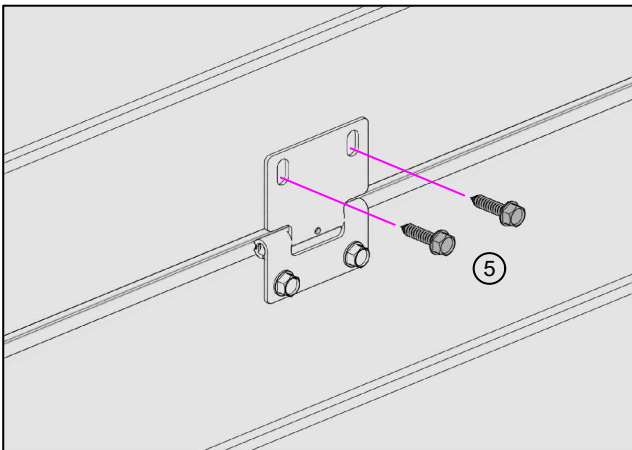
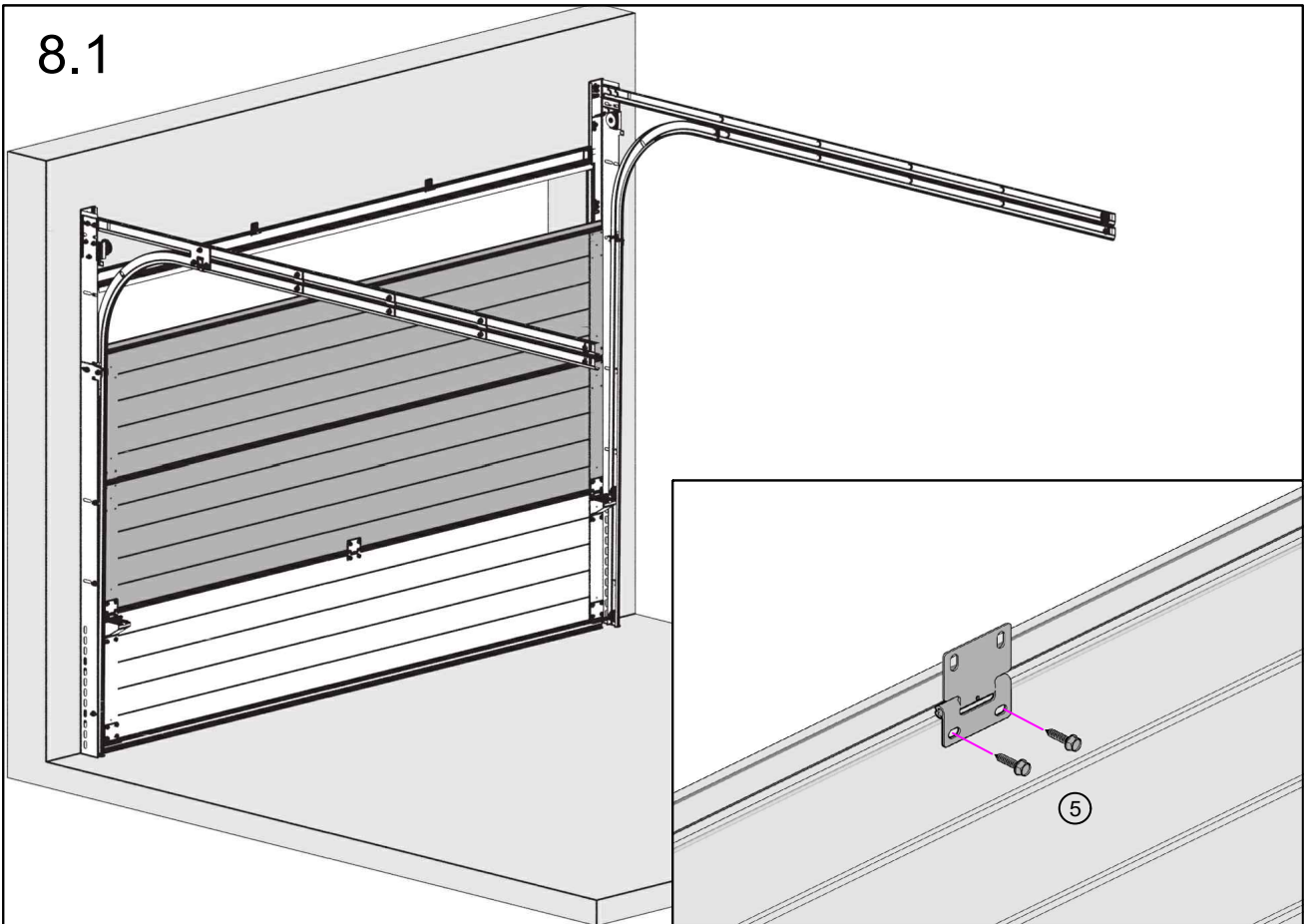


7.5

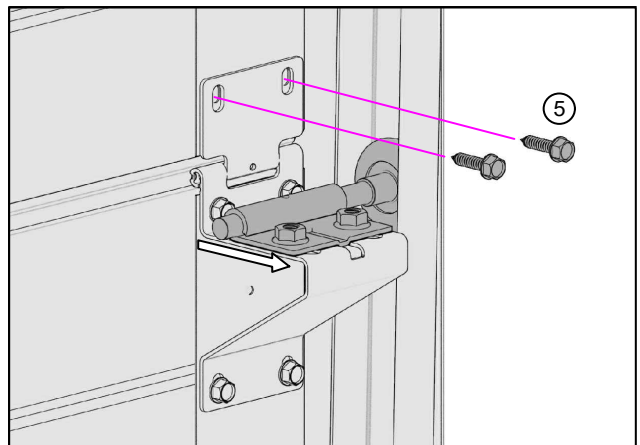
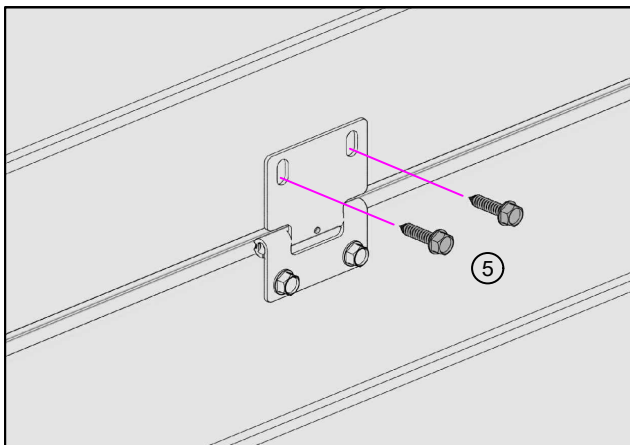
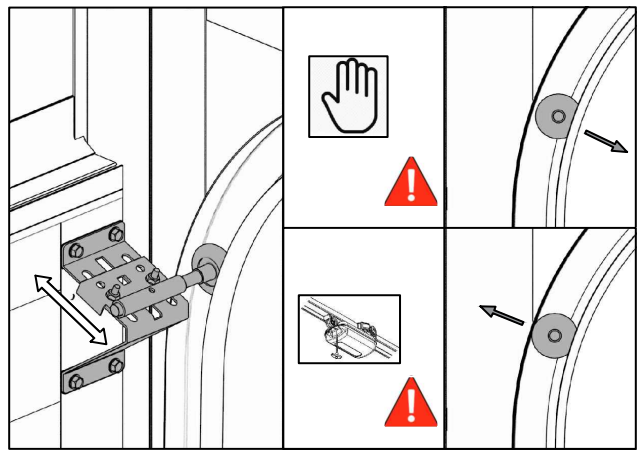
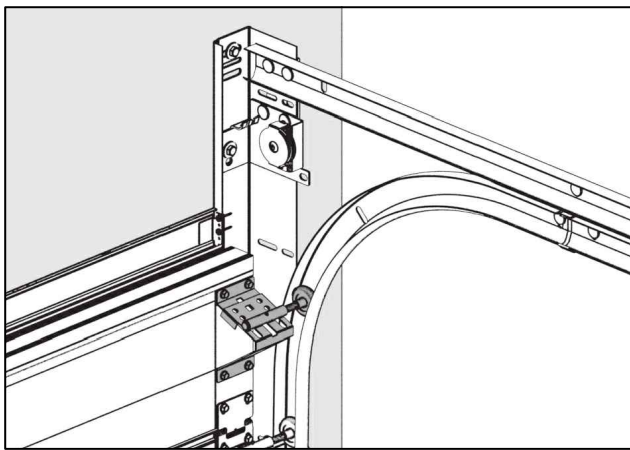
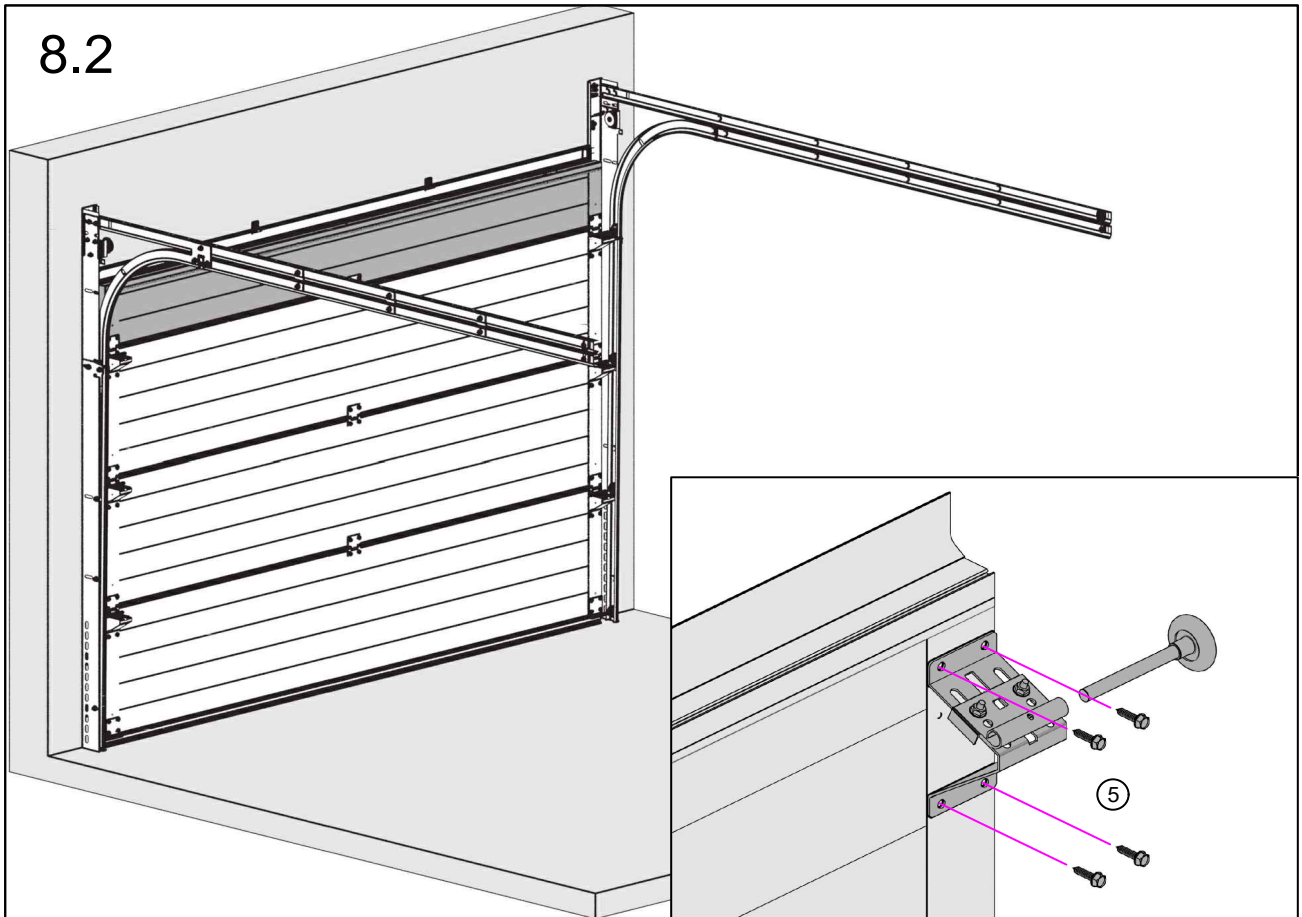




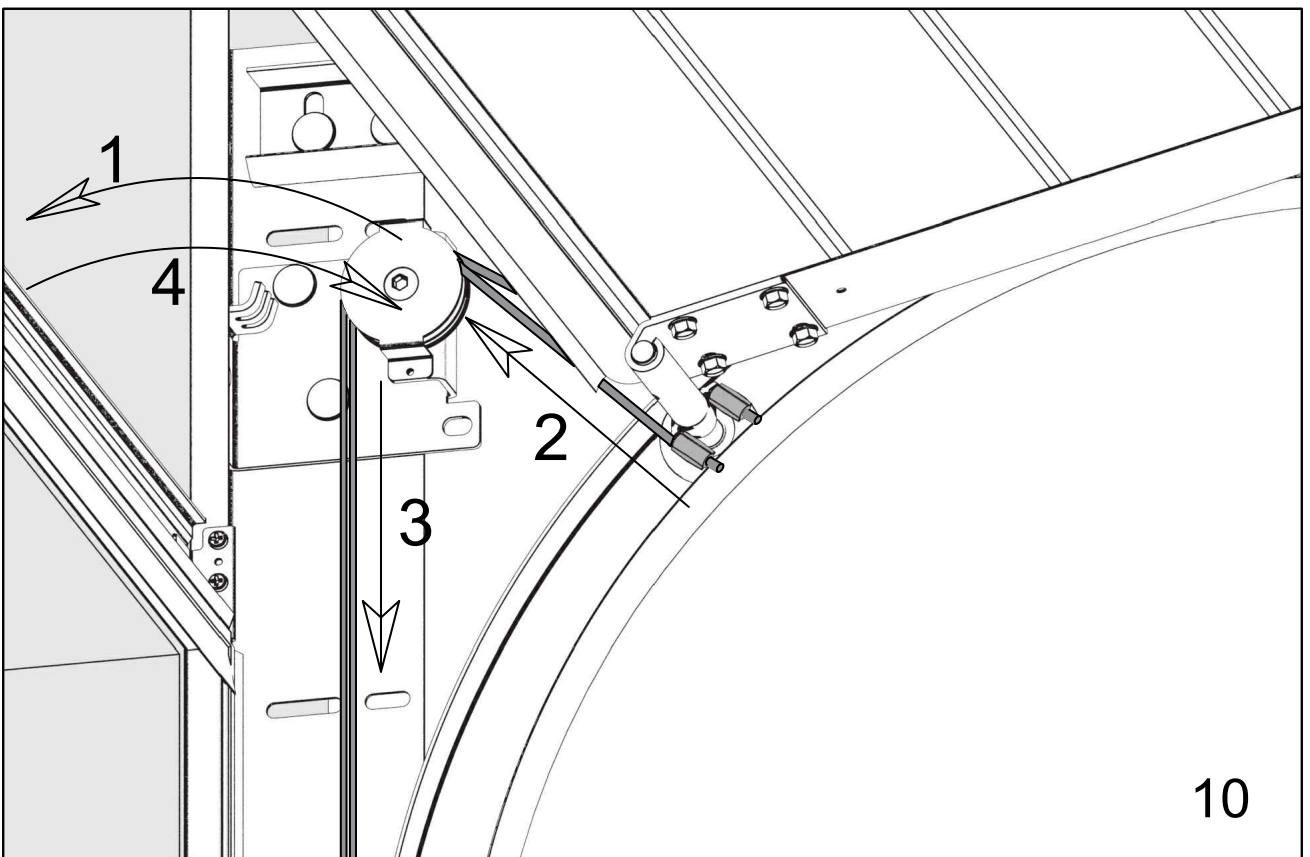
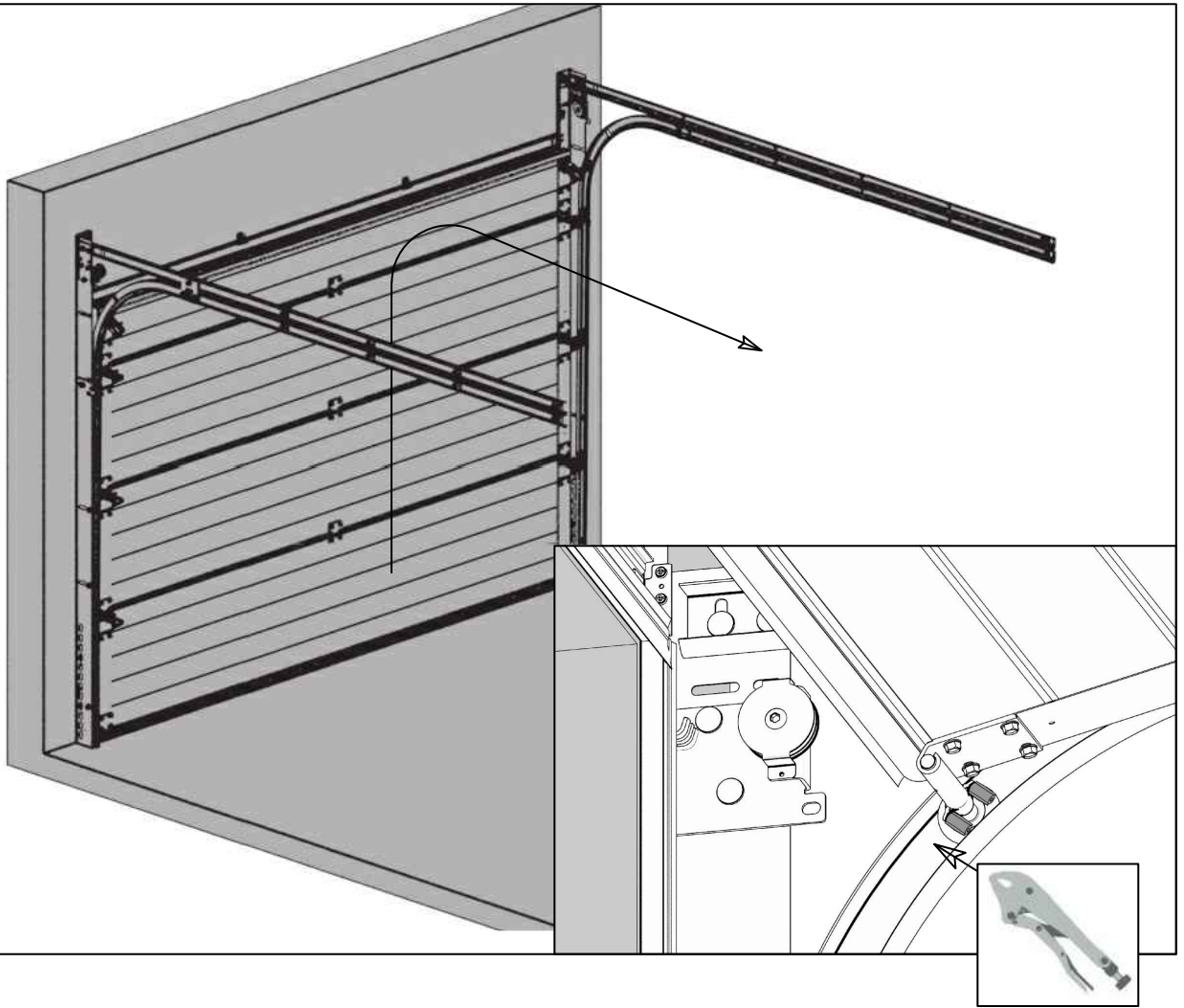
8.1



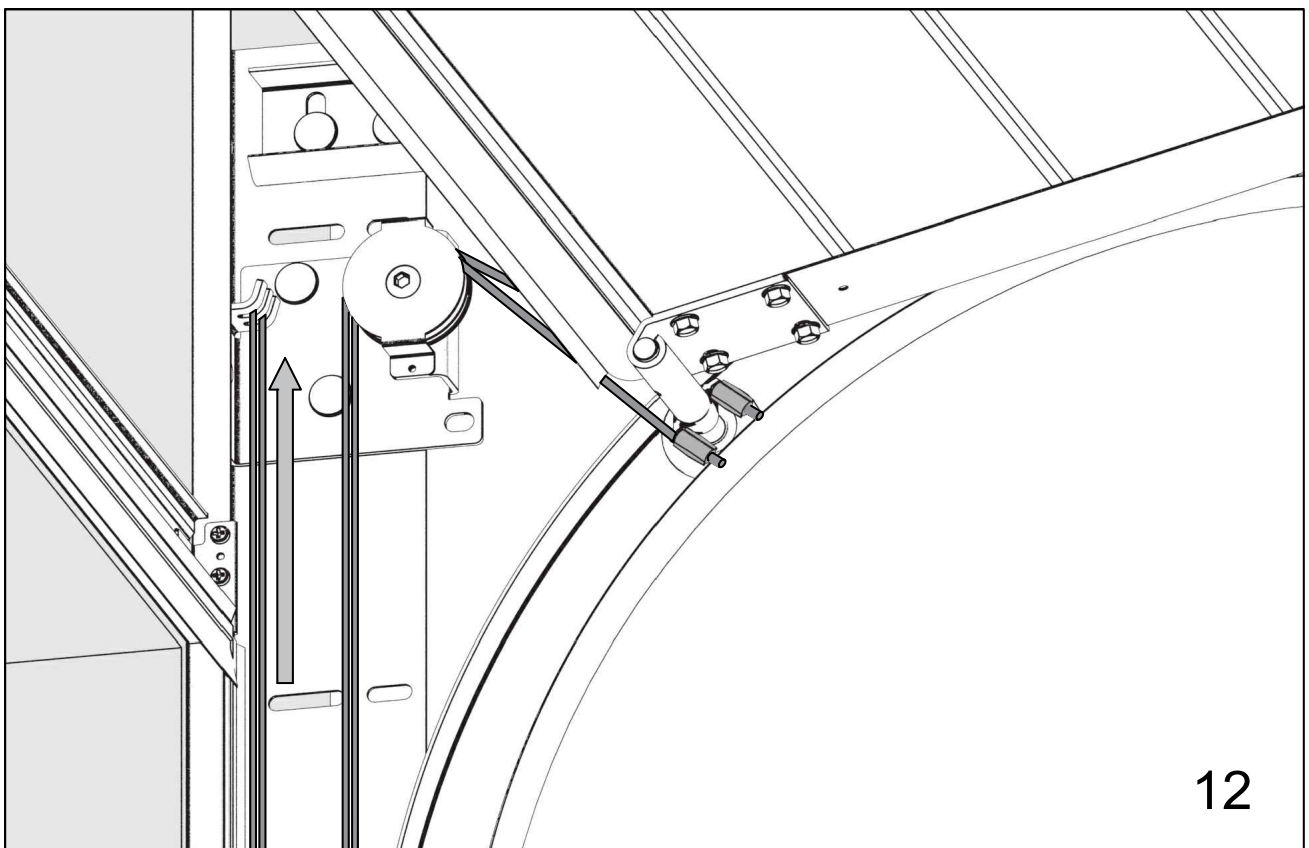
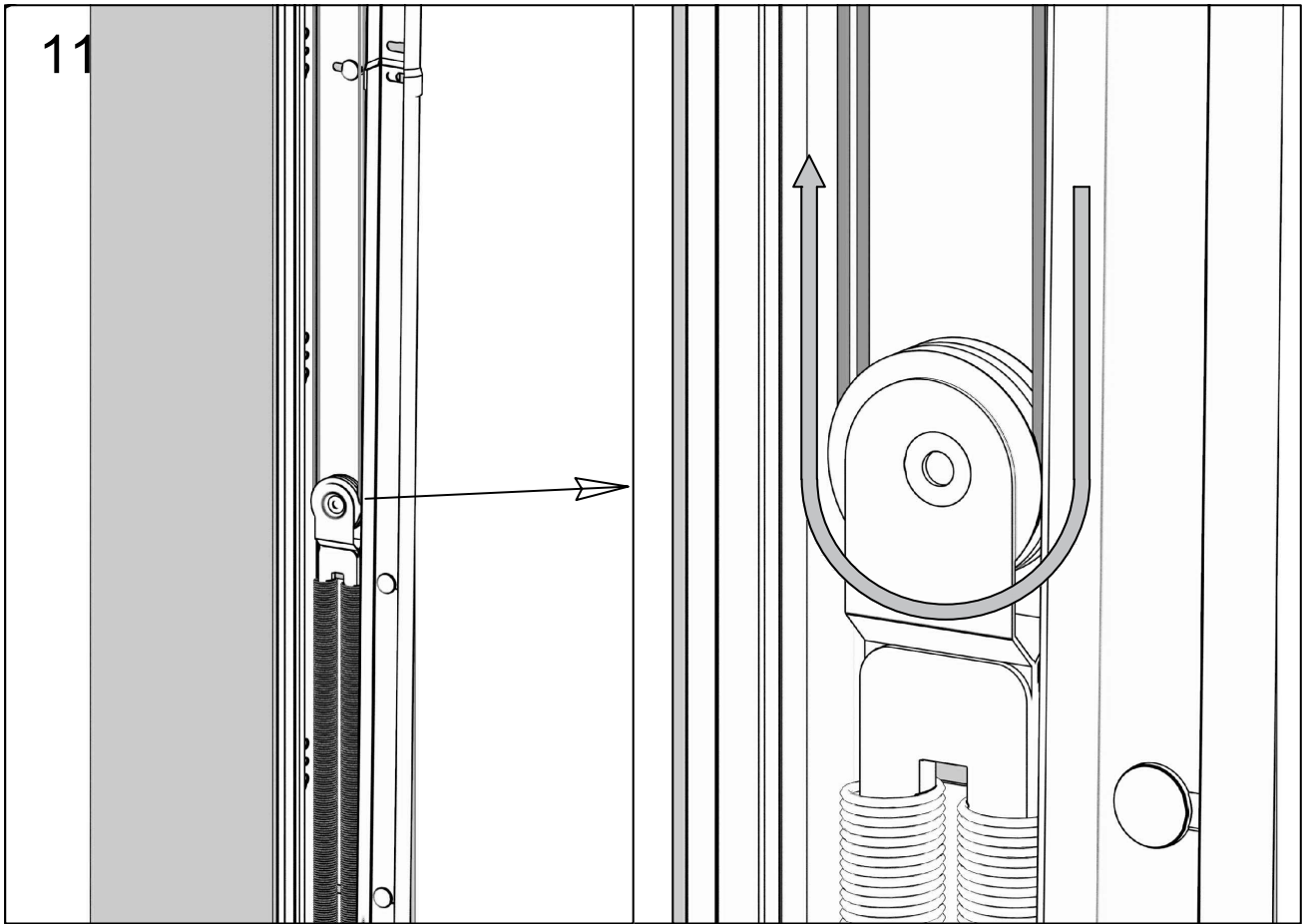
8.2

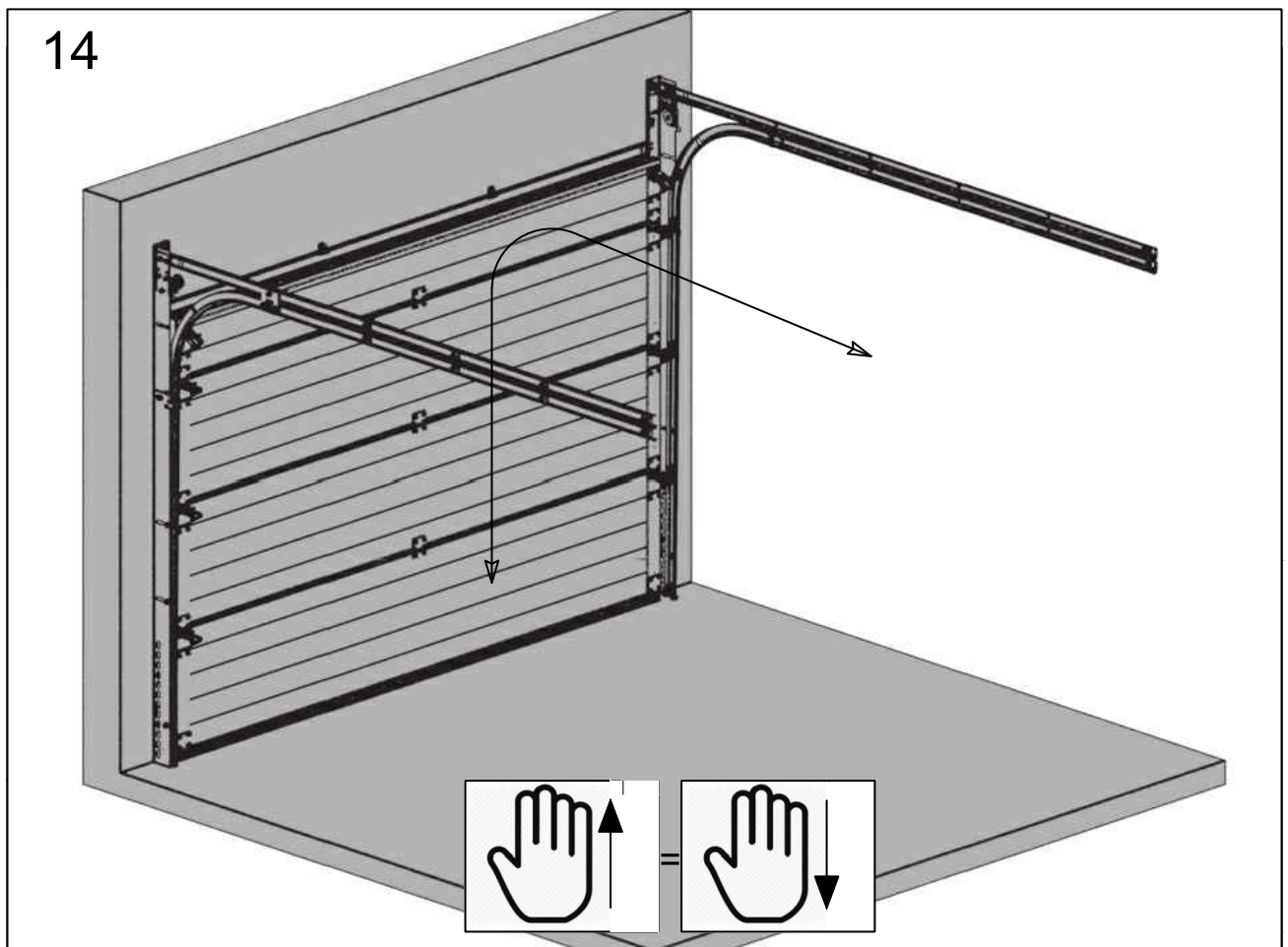
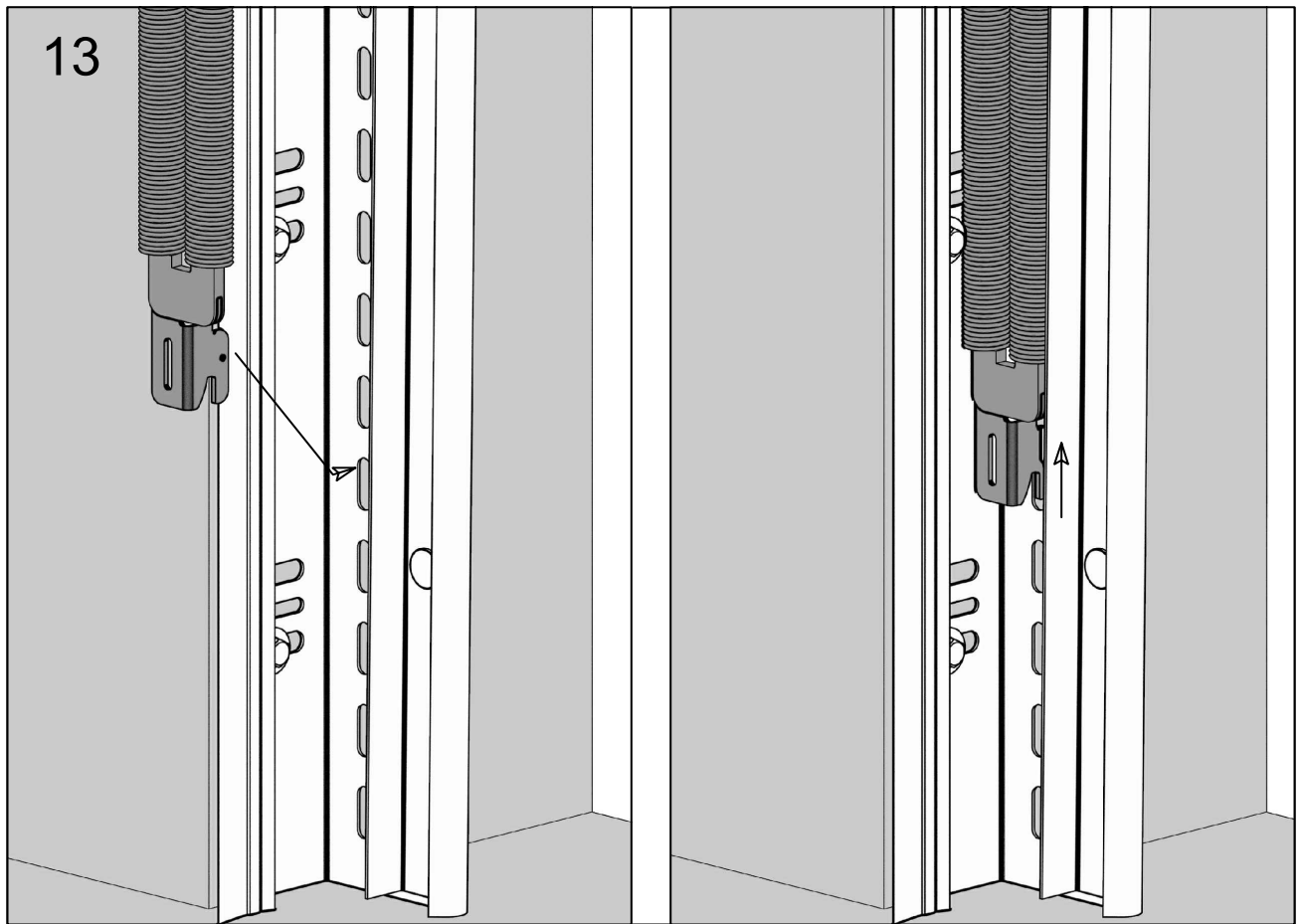


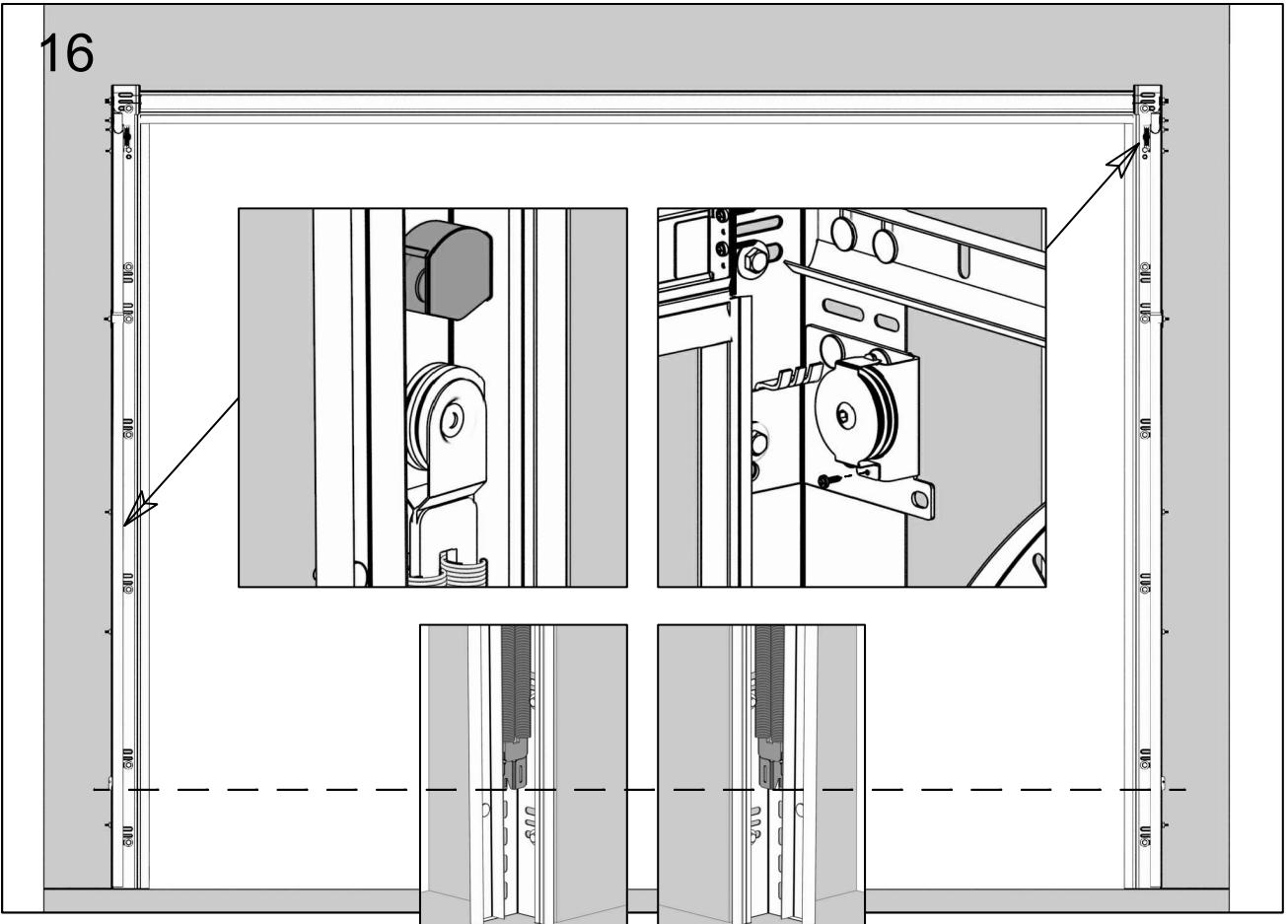
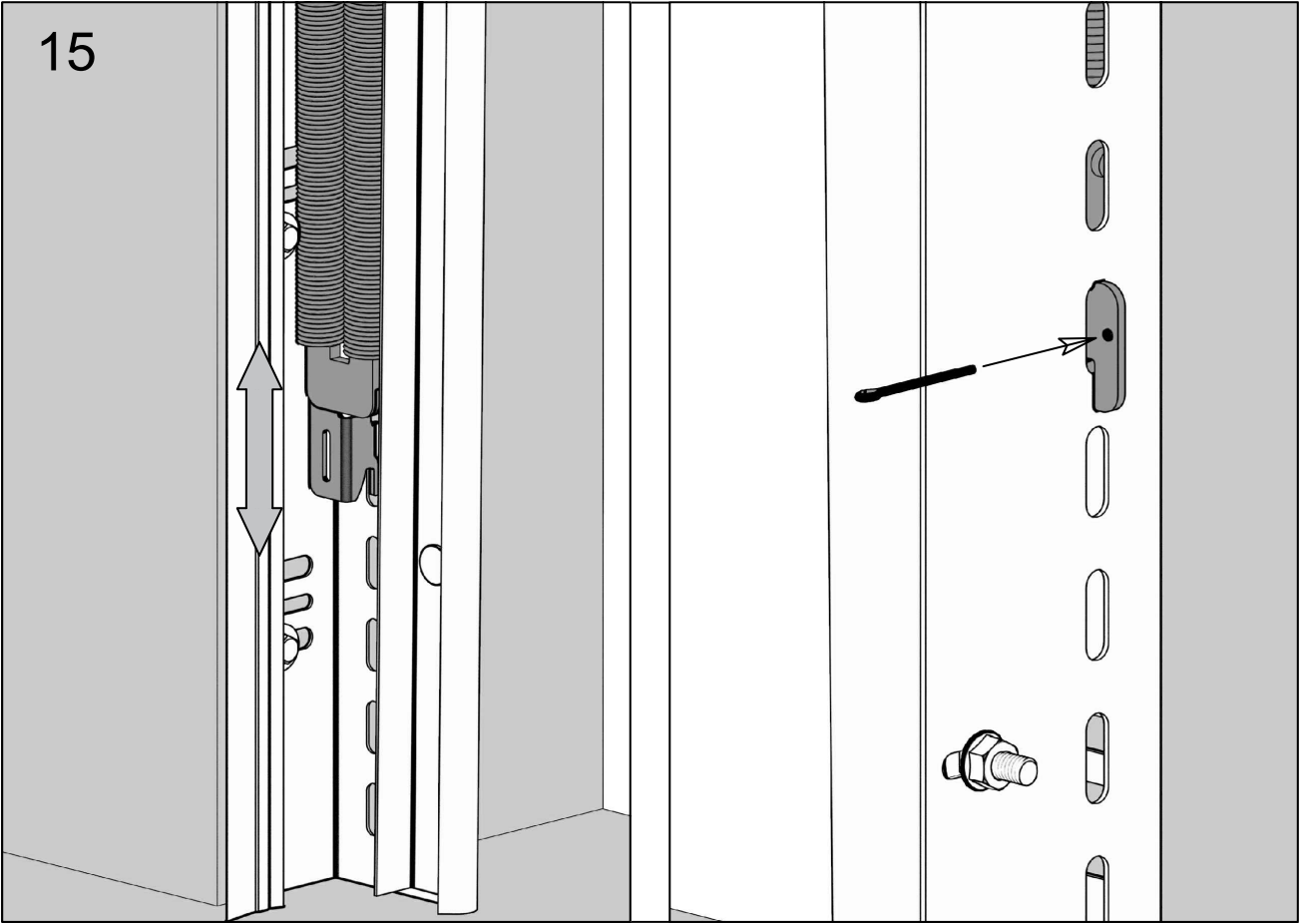
9

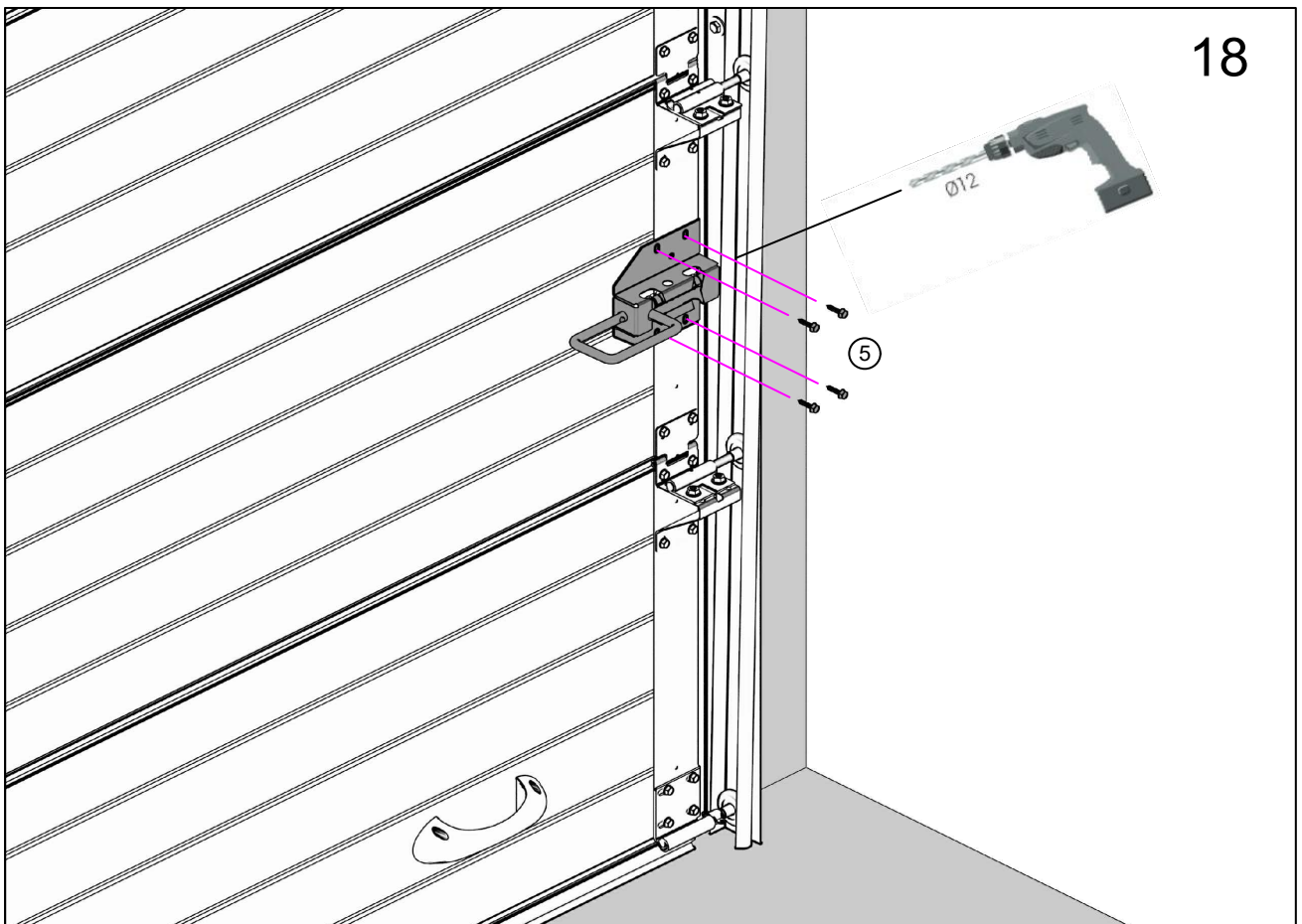
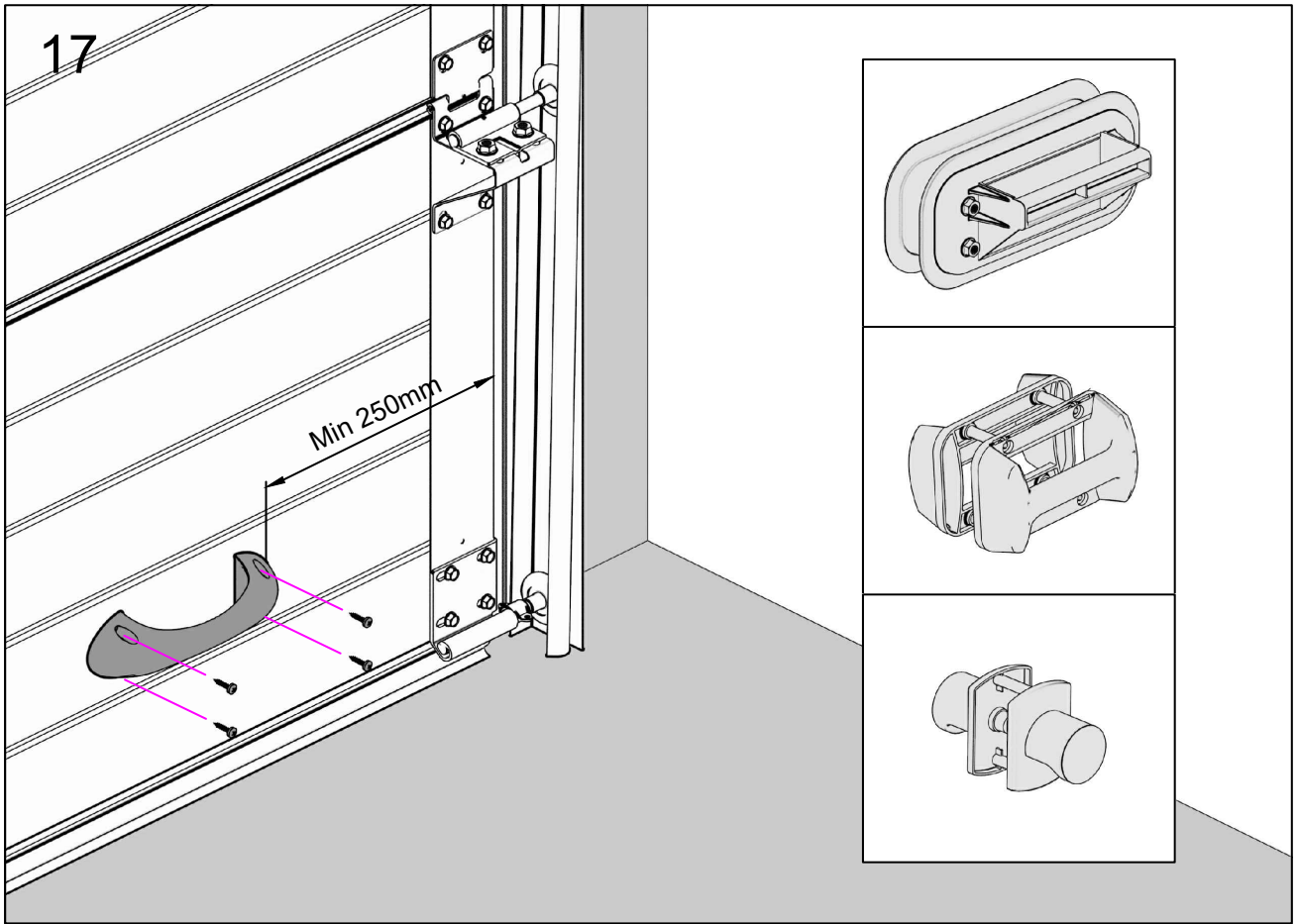


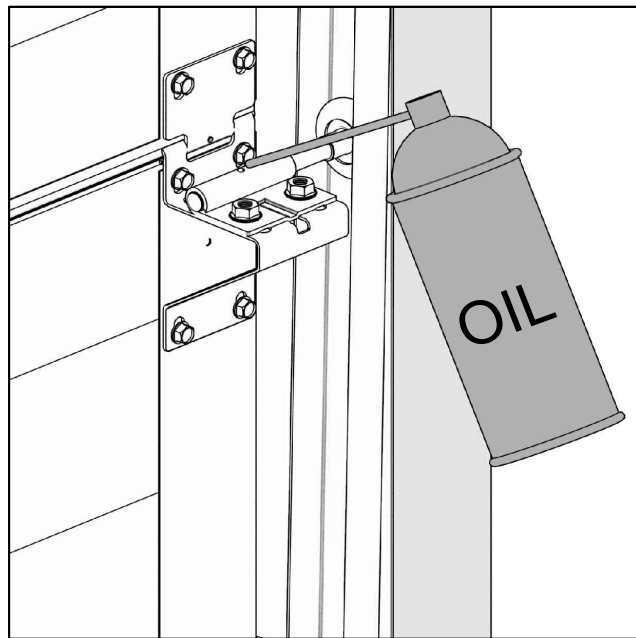
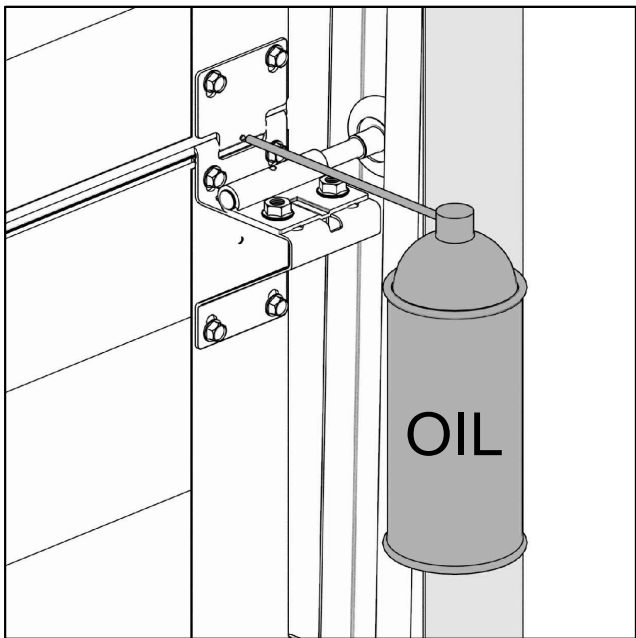
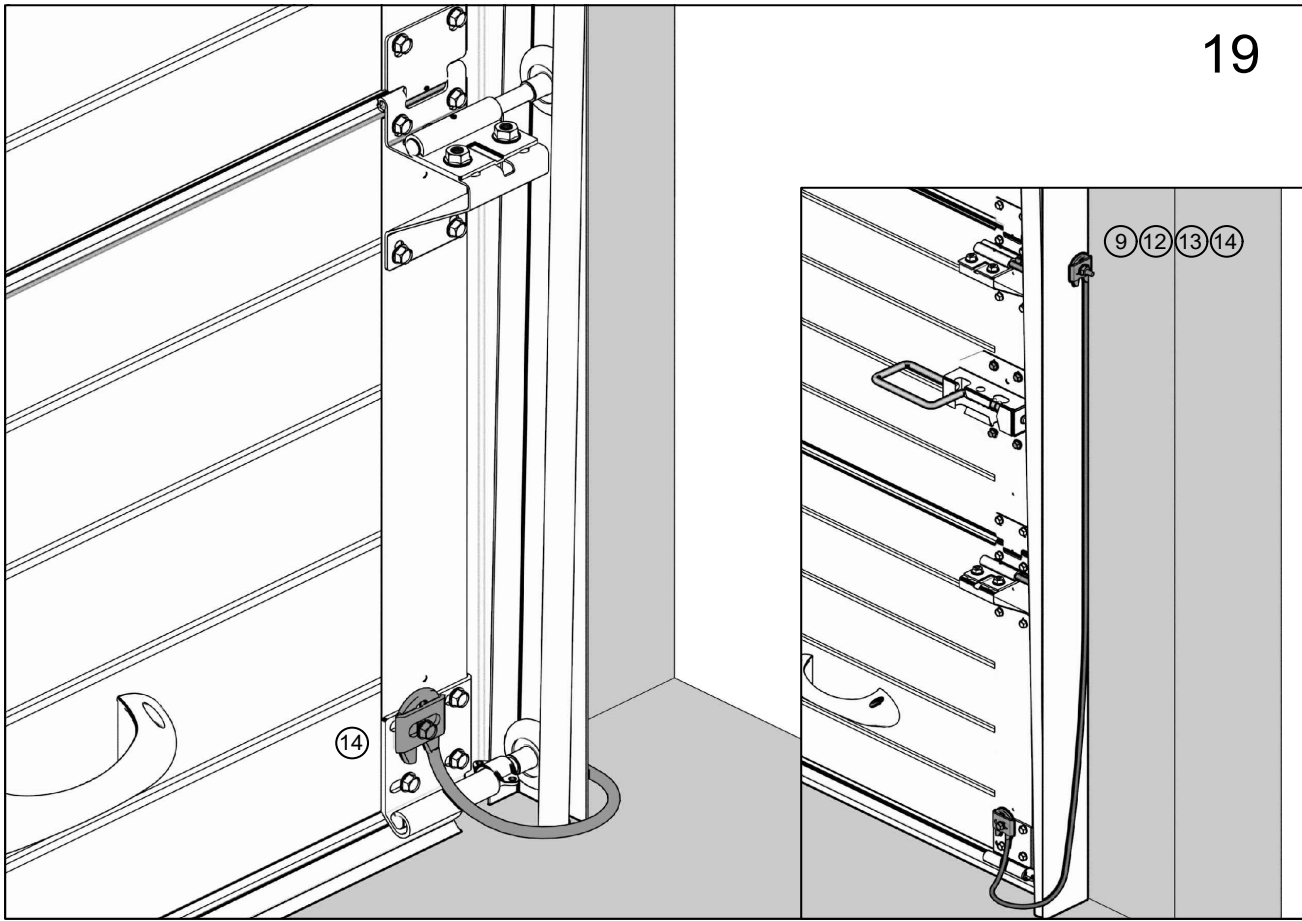
10













UAB "IDOMUS"
V.Krėvės pr. 129, Kaunas
Tel./Ph.: 8-37 308 900
info@idomus.lt
www.idomus.lt