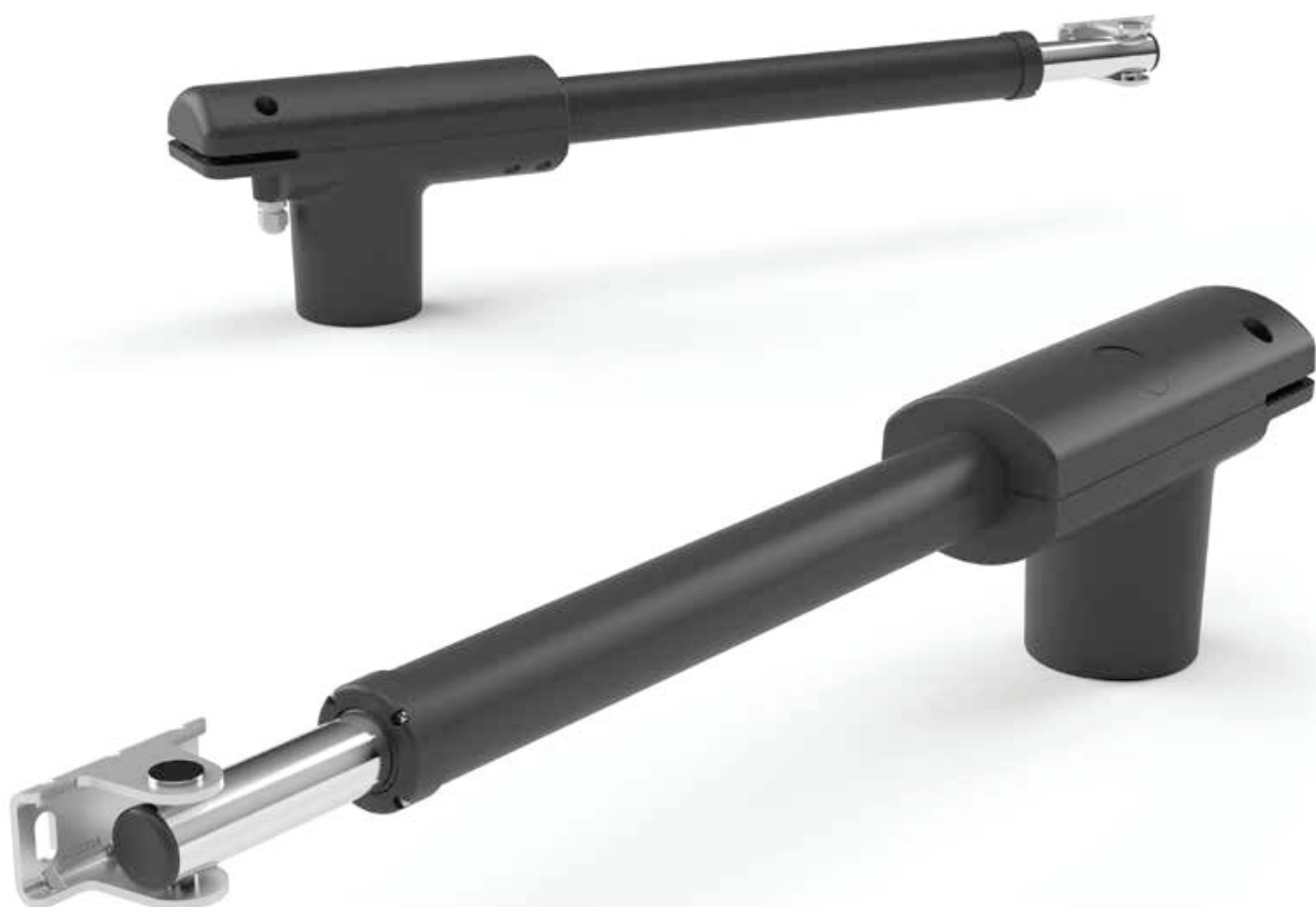


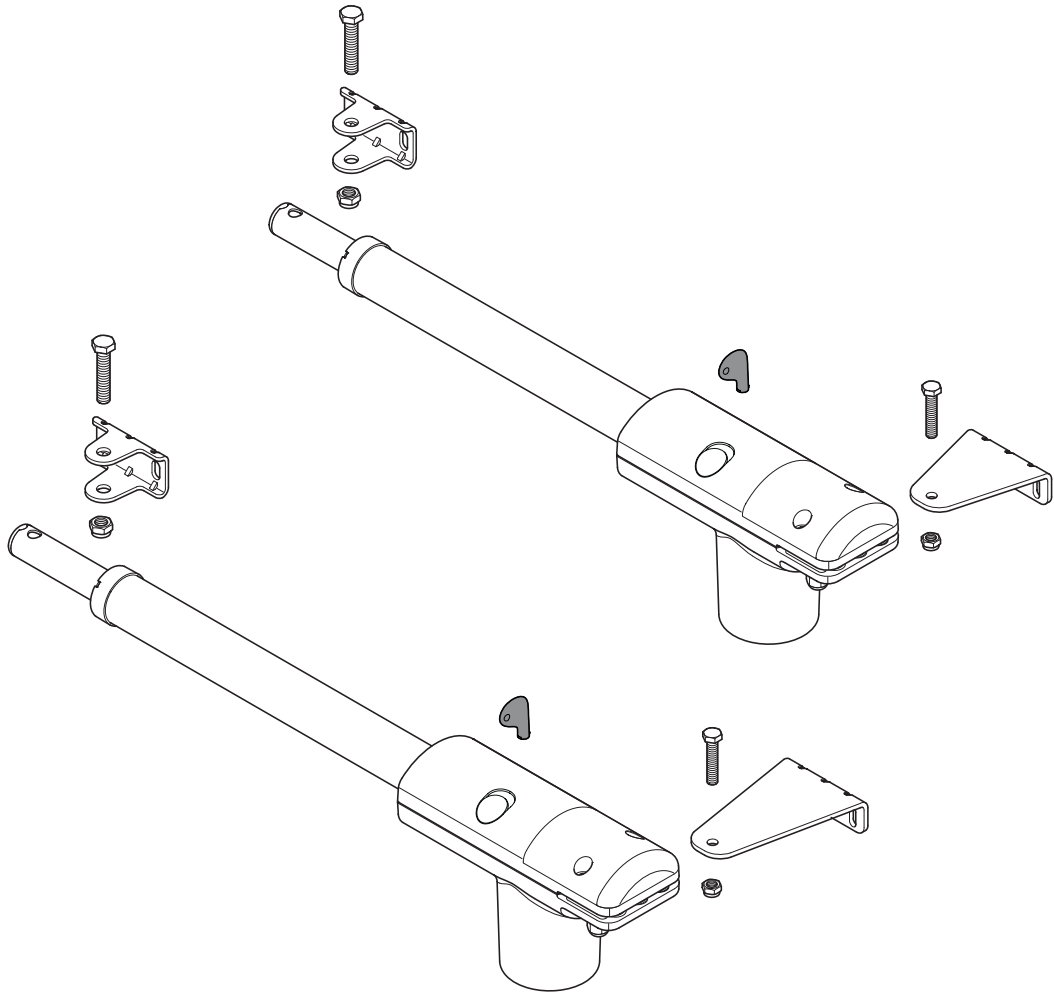
# LINEAR 40024

---

LT Montavimo ir naudojimosi instrukcija

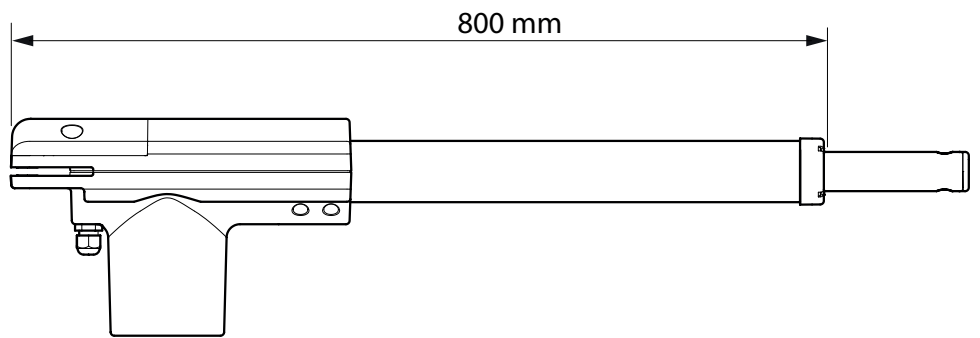
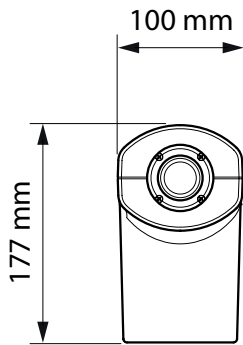


1

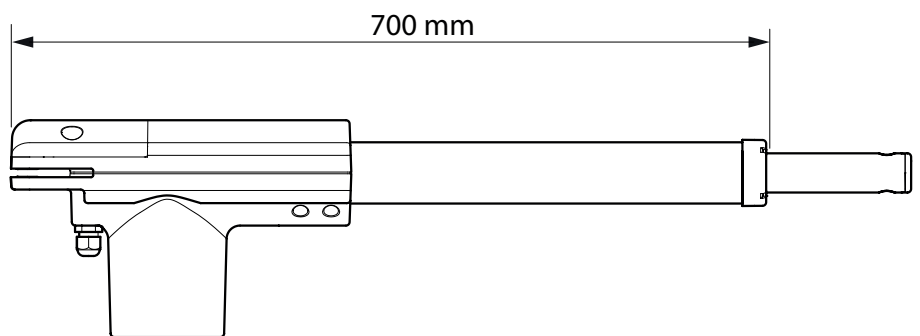
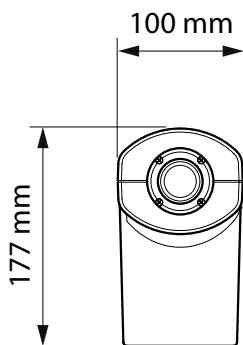


2

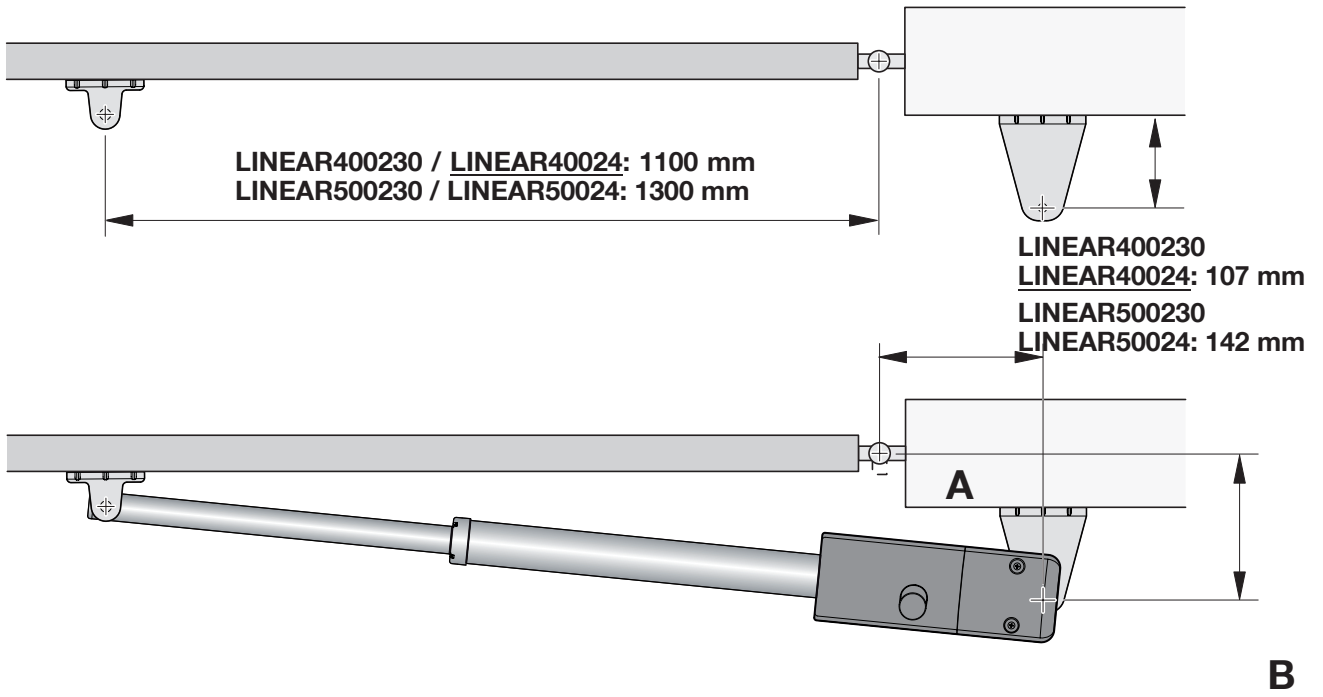
**LINEAR500230 / LINEAR50024**



**LINEAR400230 / LINEAR40024**

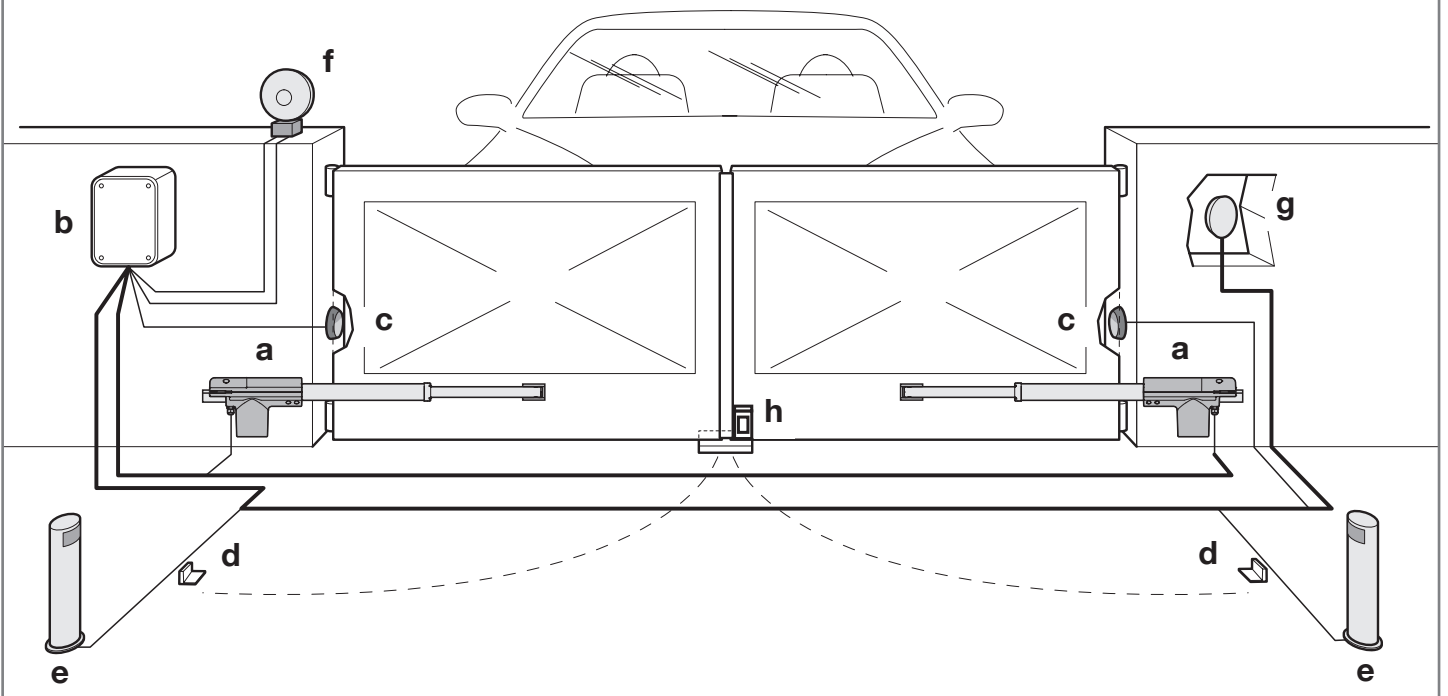


3

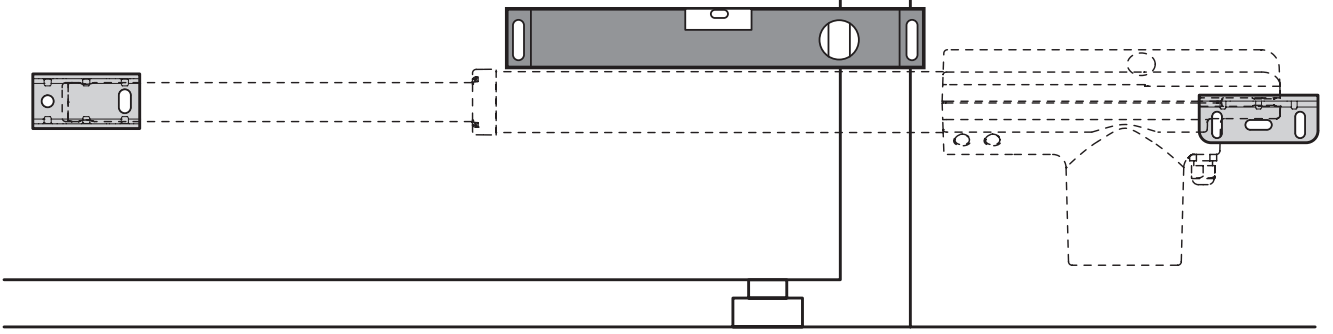


LINEAR	$\alpha$	A	B
LINEAR400230 LINEAR40024	90°	95	270
	90°	195	200
	110°	150	150
LINEAR500230 LINEAR50024	90°	200	250
	110°	170	170

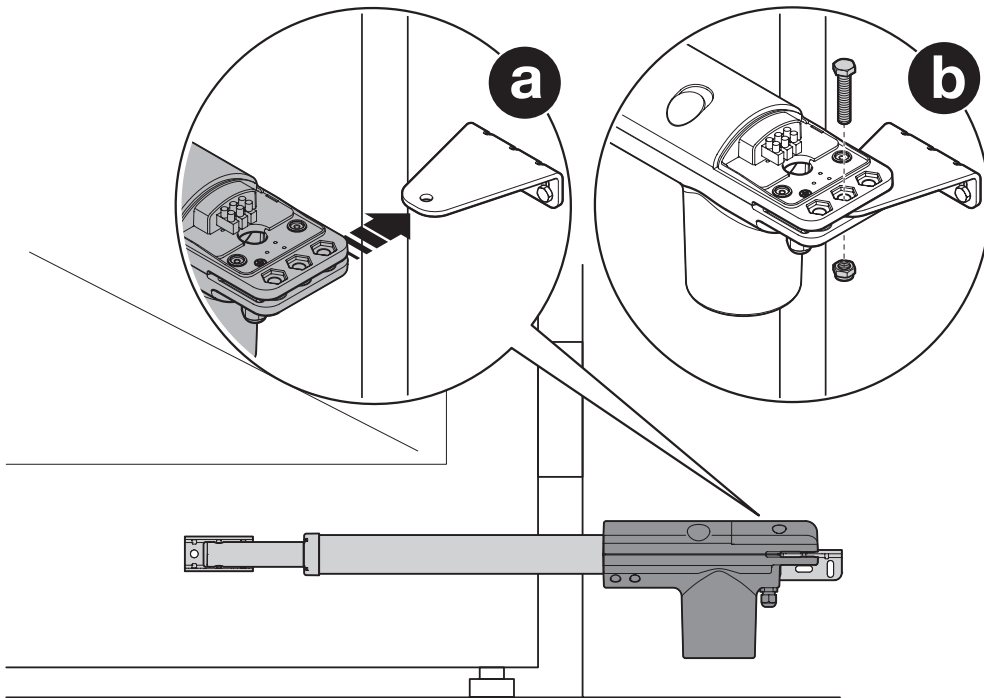
4



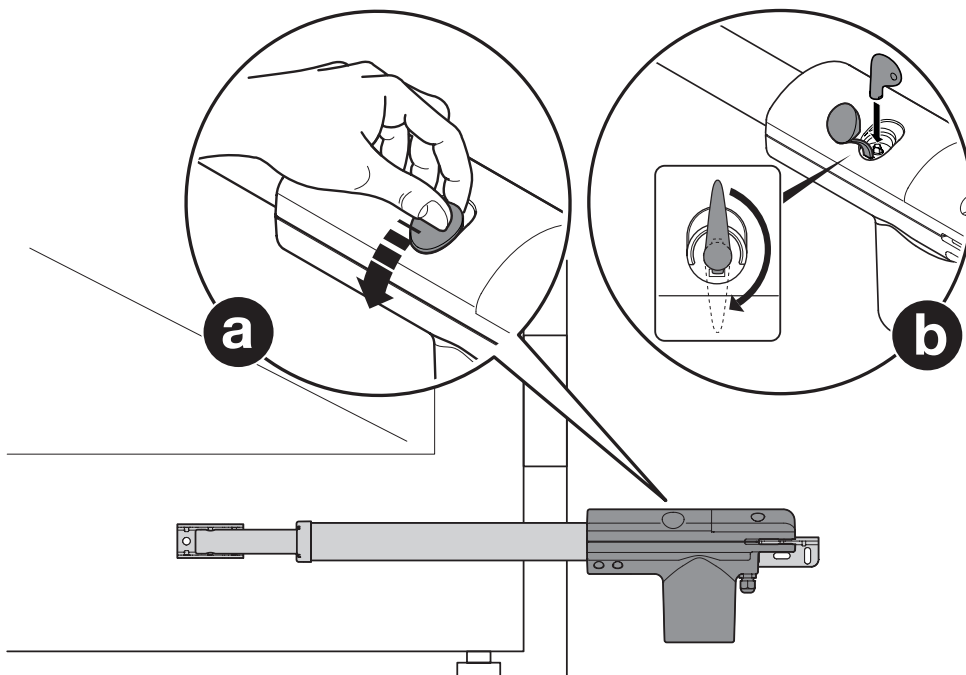
5



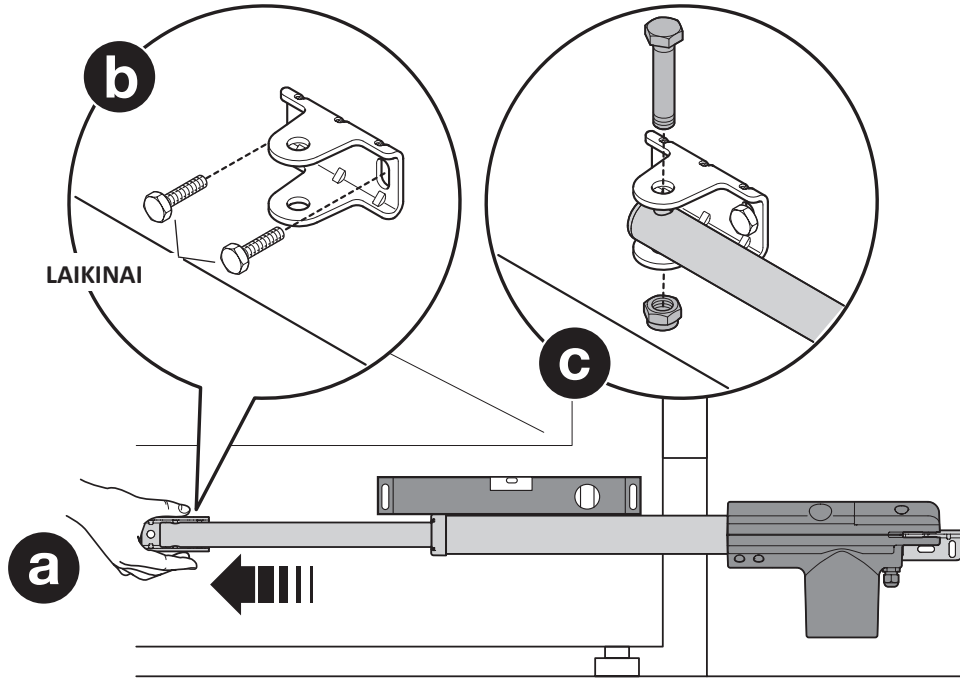
6



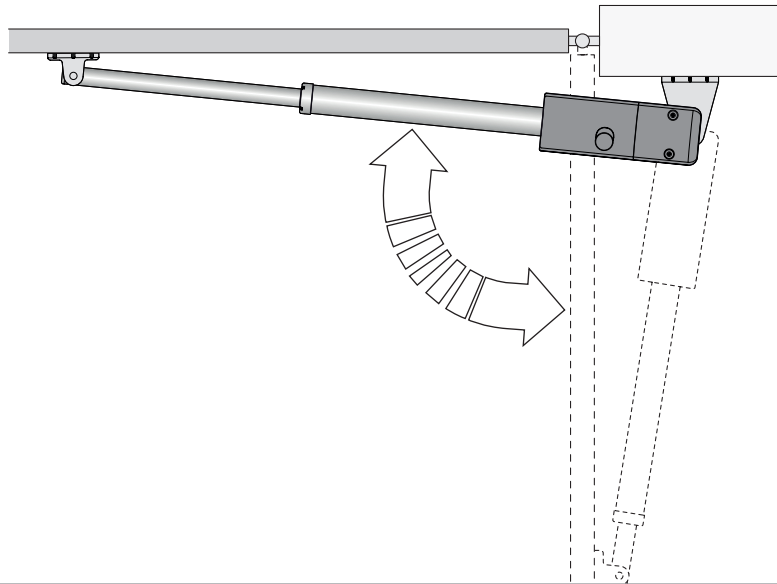
7



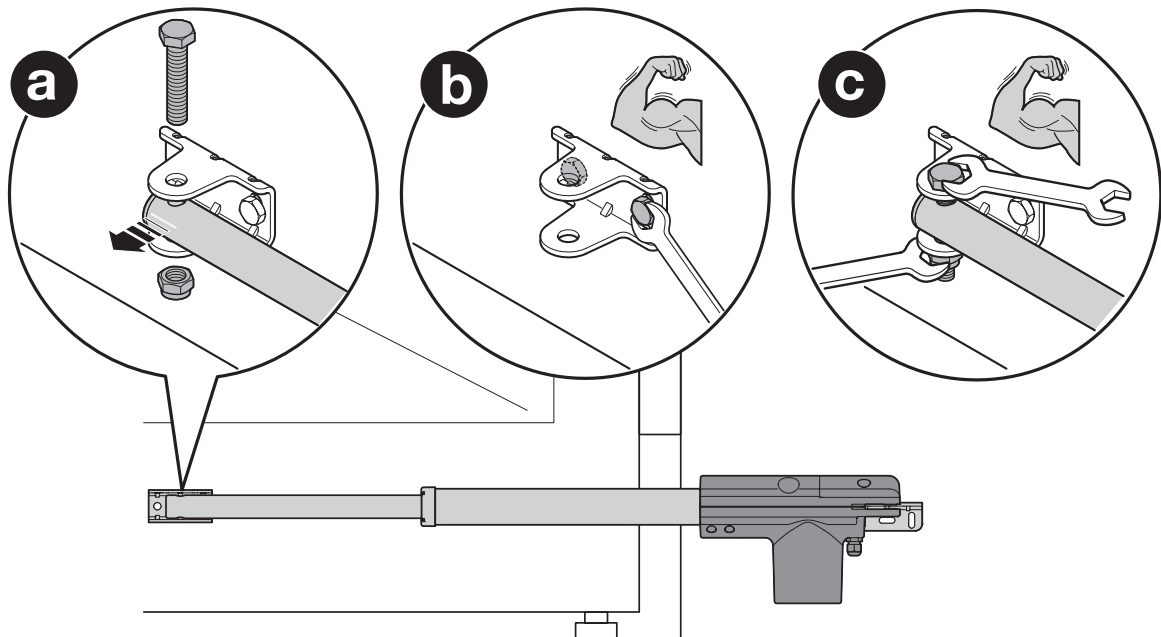
8



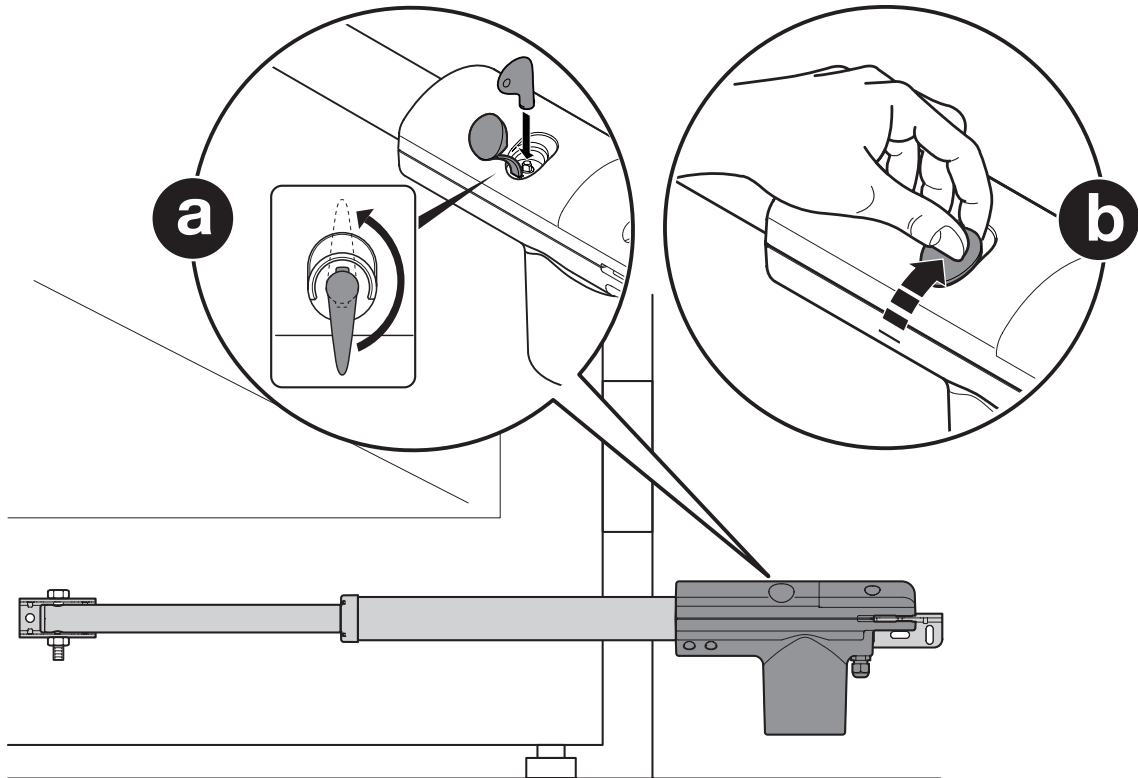
9



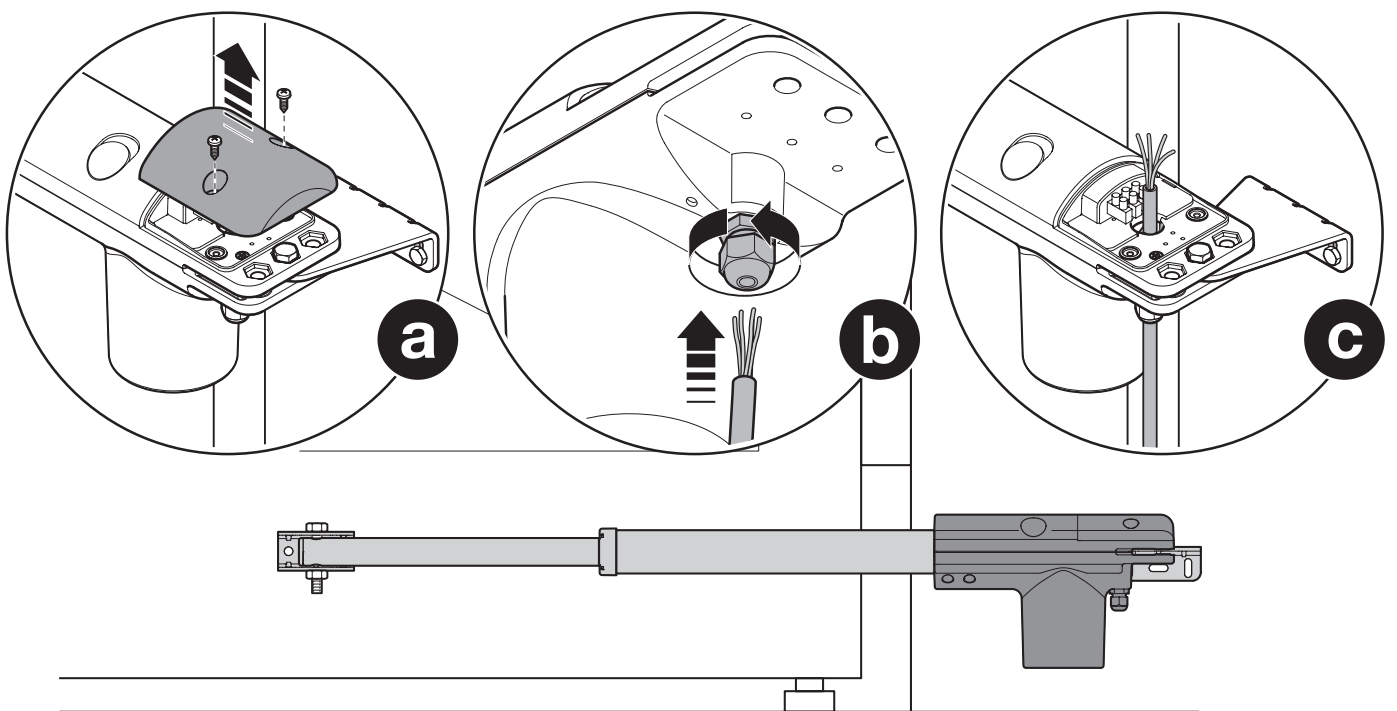
10



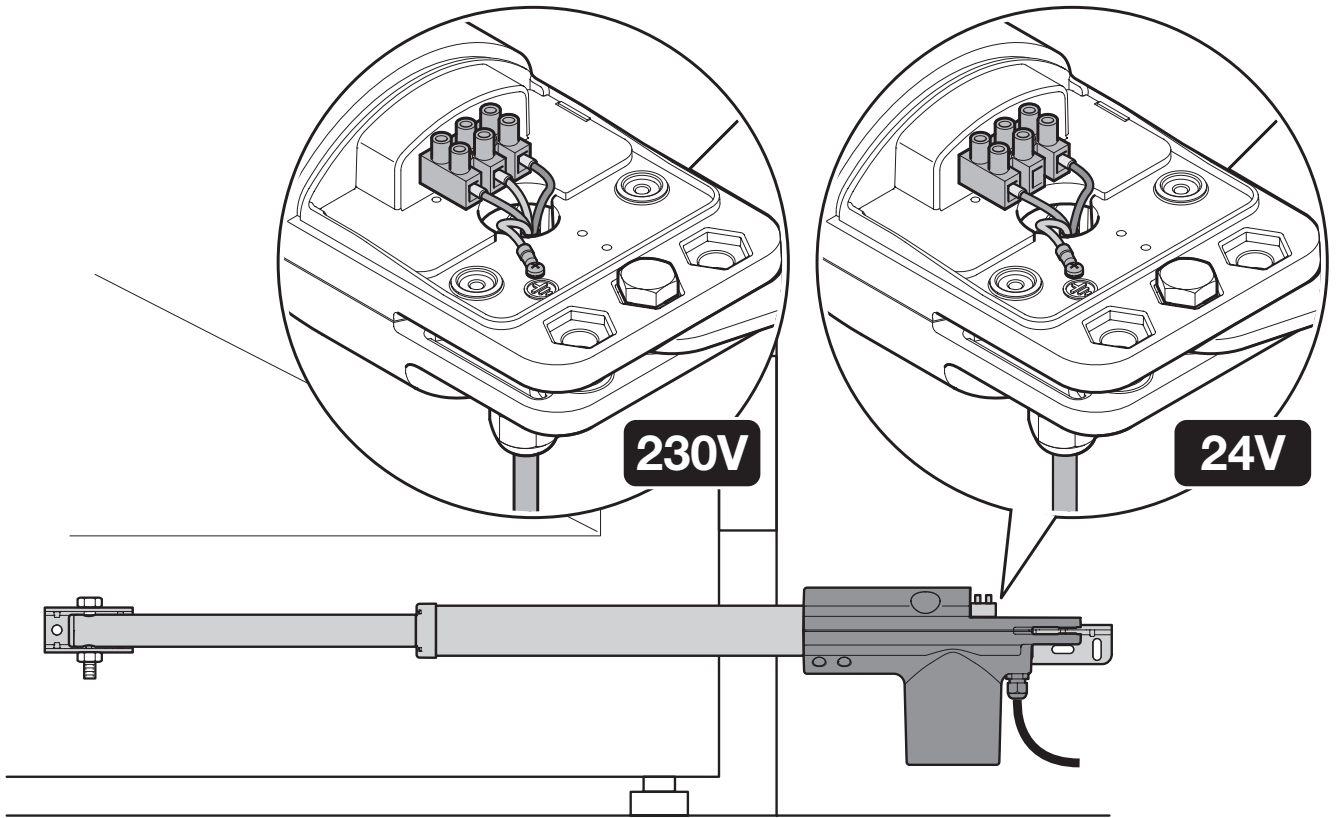
11



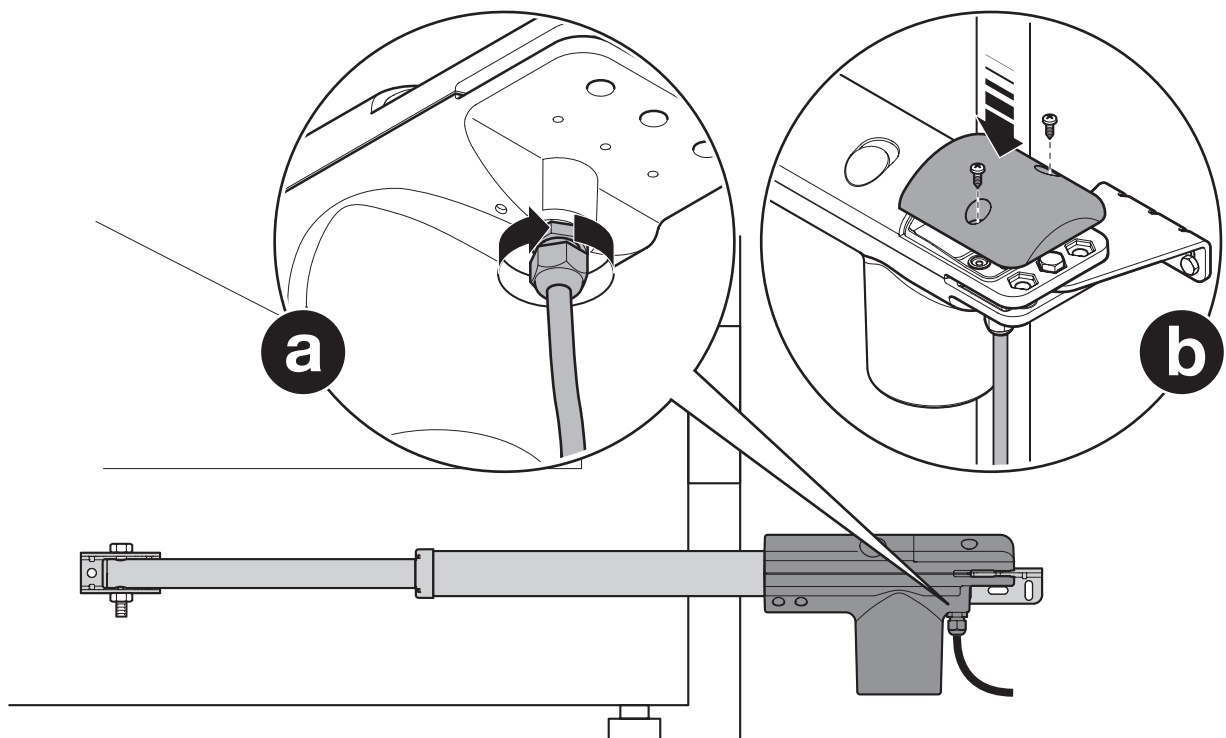
12



13



14



# 1. Įspėjimai ir bendrosios atsargumo priemonės

## 1.1 - Saugumo įspėjimai

**DĖMESIO!** Netinkama instaliacija gali sukelti rimtus sužalojimus. Prieš pradėdami montuoti automatiką, atidžiai perskaitykite visus šios knygelės skyrius. Jeigu neesate tikri dėl kažkurių veiksmų, nedelsdami nutraukite automatikos instaliavimą ir susisiekite su UAB "Idomus" įmonės darbuotoju arba KING-gates klientų aptarnavimo skyriumi.

- **DĖMESIO!** - pasilikite šią montavimo instrukciją automatikos priežiūrai.
- **DĖMESIO!** – Pagal galiojančius Europos teisės aktus, automatikos montavimai turi būti visapusiškai laikomasi standartų numatytų Europos direktyvos 2006/42/EC. (Machinery Directive). Konkrečių standartų: EN 12445; EN 12453; EN 12635 ir EN 13241-1. Produkto montavimo, prijungimo, programavimo ir priežiūros darbai turi būti atliekami tik kvalifikuoto specialisto.

## 1.2 - Montavimo įspėjimai

- Prieš pradėdami automatikos montavimą, įsitikinkite kad produktas yra tinkamas numatytajai paskirčiai (žiūrėti skiltis 3 ir 9). Ieigu produktas nėra skirtas numatytajai paskirčiai, montavimo NEPRADĖKITE
- Visi montavimo ir priežiūros darbai turi būti atliekami išjungus automatikos sistemą ir maitinimą.
- Pasirūpinkite kad montavimo metu automatika nebūtų pažeista išoriškai ir jokie pašaliniai skyčiai nepatektų į prietaisą. Nelaikykite automatikos šalia šilumos šaltinių ar atviros liepsnos. Tai gali ją sugadinti, pažeisti arba sukelti pavojingas situacijas. Jei tai įvyktų, nedelsdami nutraukite instaliaciją ir susisiekite su KING-gates klientų aptarnavimo skyriumi.

- Nedarykite jokių produkto pakeitimų. Netinkamas naudojimas gali sukelti sutrikimus. Gamintojas neprisiima jokios atsakomybės už žalą, atsiradusią dėl savavališkų pakeitimų produkto komplektacijoje.
- Neleiskite vaikams žaisti su sumontuotais valdymo įtaisais. Taip pat nuotolinio valdymo įtaisus laikykite vaikams nepasiekiamoje vietoje

## 1.3 - Naudojimosi įspėjimai

- Šis produktas nėra skirtas naudoti asmenims (įskaitant vaikus), kurių fiziniai, jutimo arba protiniai gebėjimai sumažėję arba kuriems trūksta reikiamos patirties ar įgūdžių.
- Neleiskite vaikams žaisti su automatika.
- Neleiskite vaikams žaisti su tvirtinimo elementais. Laikykite nuotolinio valdymo prietaisus vaikams nepasiekiamoje vietoje.
- Komplektuojančiosios dalys negali būti įmirkę vandenyje ar kituose skysčiuose.

# 2. Produkto aprašymas

Šis produktas skirtas automatizuoti atveriamus kiemo vartus. **DĖMESIO!** – Ne pagal paskirtį naudoti produktą yra griežtai draudžiama.

Šis produktas yra elektromechaninė pavarą, galimos versijos:

LINEAR500230 / LINEAR50024 / LINEAR400230 / LINEAR40024.

Ši pavarą komplektuojama su 24V DC arba 220V AC varikliu ir sliekiniiais reduktoriaus varžtais.

Pavarą yra maitinama nuo išorės valdymo bloko, kuris yra prijungtas prie pavaros.

Nutrūkus elektros energijos tiekimui pavarą gali būti valdoma rankiniu būdu (žr. 3.4).

# 3. Montavimas

## 3.1 - Patikra prieš montavimą

**DĖMESIO!** Pavaros LINEAR instaliavimą turi atlikti kvalifikuotas montuotojas, pagal galiojančius standartus, taisykles bei šioje instrukcijoje pateiktus nurodymus

Prieš pradėdami montuoti:

1. Patikrinkite ar vieta, kurioje pavarą bus montuojama yra tinkamo dydžio (pav. 2).
2. Patikrinkite vartų atidarimo judėjimą ir pavaros įsitempimo jėgą: tai priklauso nuo galinio laikiklio padėties. Norėdami nustatyti maksimalią vartų atidarymo padėtį, žr. pav. 3.
3. Nustatykite preliminarų montavimo vietą ir tinkamiausią laidų

laidų pajungimo schemą.

**Pav. 4** pateikiamas automatinės sistemos pavizdys:

- a - Elektromechaninė pavarą
- b - Valdymo blokas
- c - Pora fotoelementų
- d - Mechaniniai atidarymo ribotuvai
- e - Stulpeliniai fotoelementai
- f - Švyturėlis
- g - Raktinis/skaitinis jungiklis
- h - Vertikali elektroninė spyna



## 3.2 - Pavaros montavimas

### JSPĖJIMAS

• Neteisingai atliekamas montavimas gali sukelti rimtų sužalojimų tiems kas ją montuoja arba ja naudojasi.

1. Nustatykite priekinių/galinių kronšteinų montavimo pozicijas (**pav. 3**)
2. Pritvirtinkite galinį kronšteiną (**pav. 3**)
3. Pritvirtinkite pavarą prie galinio kronšteino (**pav. 5 / 6**)
4. Rankiniu būdu atpalaiduokite pavarą (**pav. 7**)
5. Visiškai ištraukite pavaros lazda (**pav. 8 - a**)
6. Laikinau pritvirtinkite priekinius kronšteinus prie vartų (**pav. 8 - b**)
7. Patikrinkite ar lygiai pritvirtinta pavara, tada pritvirtinkite pavaros lazda prie priekinio kronšteino (**pav. 8 - c**)

8. (**pav. 9**) Patikrinkite rankiniu būdu, ar:

- kai vartai visiškai atidaryti, jie sustoja prie mechaninių ribotuvų
- kad vartai varstosi laisvai ir be jokio pasipriešinimo  
Sutvarkykite defektus, jei jų yra.

## 4. Elektros pajungimas

### DĖMESIO!

- Neteisingas pajungimas gali sukelti gedimus ir pavojus.
- Patikrinkite, kad elektros tiekimo srovė yra atjungta.

9. Nuimkite lazda nuo priekinio kronšteino (**pav. 10 - a**) ir tvirtai prisukite veržles (**pav. 10 - b**)

10. Tvirtai prisukite pavaros lazda prie kronšteino (**pav. 10 - c**)

11. Užrakinkite pavarą (**pav. 11**)  
Atlikite šią procedūrą ir kitai pavarai.

## 3.3 - Pavaros rankinis atpalaidavimas (pav. 7)

1. Pakelkite guminį dangtelį (**pav. 7 - a**)
  2. Įstatykite raktą ir pasukite 90° pagal laikrodžio rodyklę (**pav. 7 - b**)
- Atlikite šią procedūrą ir kitai pavarai.

## 3.4 - Pavaros rankinis užrakinimas (pav. 11)

1. Pastatykite vartus pusiau atidarytoje pozicijoje rankiniu būdu
  2. Pakelkite guminį dangtelį (**pav. 11 - a**)
  3. Įstatykite raktą ir pasukite 90° prieš laikrodžio rodyklę (**fpav. 11 - b**)
- Atlikite šią procedūrą ir kitai pavarai.

## 5. Automatikos testavimas

Tai yra svarbiausias automatikos instaliavimo proceso etapas, siekiant užtikrinti maksimalų saugumo lygį. Automatikos testavimą patartina atlikti periodiškai tikrinant ar visi automatinės sistemos įrenginiai veikia teisingai.

### 5.1 - Testavimas

Kiekvienas automatinės sistemos įrengimas, pvz: pneumo apsauga, fotoelementai, avarinis stabdymas ir kt. Reikalauja specialaus testavimo etapo. Todėl rekomenduojama naudotis ir tų įrengimų montavimo instrukcijomis.

1. Įsitinkite, kad laikomasi visų nuostatų, nurodytų pirmame skyriuje.
2. Atpalaiduokite pavarą rankiniu būdu (**pav. 7**)
3. Įsitinkite, kad abi varčias galite lengvai judinti rankiniu būdu uždarymo ir atidarymo metu, maksimalia 390 N galia (apie 40 kg).
4. Užrakinkite pavarą rankiniu būdu (**pav. 11**)
5. Prijunkite elektros maitinimą
6. Naudokite kontroliavimo ir sustabdymo prietaisus ir patikrinkite ar viskas veikia tinkamai.
7. Patikrinkite saugumo prietaisų veikimą, ir patikrinkite ar vartai juda kaip ir turėtų judėti.
8. Aktyvuokite uždarymo manevrą ir patikrinkite vartų uždarymą prieš mechaninius ribotuvus. Jei būtina sumažinti spaudimą, geriau pakoreguokite tai.

1. Nuimkite pavaros dangtelį (**pav. 12 - a**)
2. Atlaisvinkite kabelio gnybtą (**pav. 12 - b**) ir perkiškite kabelį per jį (**pav. 12 - c**)
3. Prijunkite elektros kabelius ir žeminimo kabelį (**pav. 13**)
4. Priveržkite kabelio gnybtą ir uždėkite dangtelį (**pav. 14**)

**Svarbu** – Prijungti pavarą prie įtampos galima tik naudojant tinkamą valdymo bloką.

### 5.2 - Eksplotacija

Eksplotacija gali būti vykdoma tik tada, kai yra atlikti visi testai nurodyti skiltyje 5.1. ir jei viskas veikia be jokių trūkdsių.

## 6. Priežiūra

Siekiant užtikrinti, kad įrenginys veiktų patikimai, jis turi būti reguliariai prižiūrimas, laikantis saugos taisyklių, pateiktų šioje instrukcijoje. Pavara turi būti patikrinama ne vėliau nei 6 mėnesiai po eksploatacijos pradžios.

1. Atjunkite visus maitinimo šaltinius.
2. Patikrinkite ar nėra jokių gedimų automatikos komponentams, atkreipkite dėmesį ar nėra korozijos ar oksidacijos požymių. Pakeiskite detales, kurios neatitinka standartų.
3. Patikrinkite ar visos priveržiamos detalės yra gerai pritvirtintos.
4. Patikrinkite visų judančių detalių nusidėvėjimą ir pakeiskite nudėvėtus komponentus naujais.
5. Vėl prijunkite maitinimo šaltinį ir patikrinkite ar automatika veikia tinkamai.

## 8. Techniniai duomenys

**ĮSPĖJIMAI:** • Visos nurodytos specifikacijos nurodytos prie temperatūros - 20°C (± 5°C). • King Gates pasilieka teisę modifikuoti produktus bet kuriuo metu, kai to reikia, išlaikant tą patį numatyto naudojimo ir funkcionalumą.

MODELIS	LINEAR500230	LINEAR50024	LINEAR400230	LINEAR40024
Variklio įtampa [V]	230	24	230	24
Dažnis [Hz]	50	DC	50	DC
Max vartų plotis [m]	4.5	4.5	3	3
Max vartų svoris [kg]	250	250	300	300
IP saugumo klasė	54	54	54	54
Darbinė temperatūra [C°]	-20 to +50	-20 to +50	-20 to +50	-20 to +50
Pavaros svoris [kg]	6	5.5	6	5.5
Greitis [m/s]	0.016	0.014	0.016	0.014
Eiga [mm]	500	500	400	400
Kondensatorius [mF]	7	-	7	-
Nominali srovė [A]	1.1	1.1	1.1	1.1
Maksimali srovė [A]	1.5	5	1.5	5
Nominali galia [W]	250	30	250	30
Maksimali galia [W]	340	120	340	120
Nominali jėga [N]	300	300	300	300
Maksimali jėga [N]	2000	1800	2000	1800
Ciklai (ciklai/val.)	24	tęstinis	24	tęstinis
Matmenys [mm]	800 x 100 x 177 h	800 x 100 x 177 h	800 x 100 x 177 h	800 x 100 x 177 h