

Couper

KINGGATES

Automatika varstomiems vartams



LT

MONTAVIMO INSTRUKCIJA

PAGAMINTA ITALIJOJE

1 - BENDRAS APRAŠYMAS

1A - DĖMESIO

-Šioje instrukcinėje knygelėje pateikiama svarbi informacija apie saugumą ir įspėjimai. Netinkama instaliacija gali sukelti rimtus sužalojimus. Prieš pradėdami montuoti automatiką, atidžiai perskaitykite visus šios knygelės skyrius. Jeigu nesate tikri dėl kažkurių veiksmų, nedelsdami nutraukite automatikos instaliavimą ir susisiekite su UAB "Idomus" įmonės darbuotoju arba KING-gates klientų aptarnavimo skyriumi.-Svarbu: pasilikite šią montavimo instrukciją automatikos priežiūrai ir likvidavimui.

1B - GALIMOS VERSIJOS

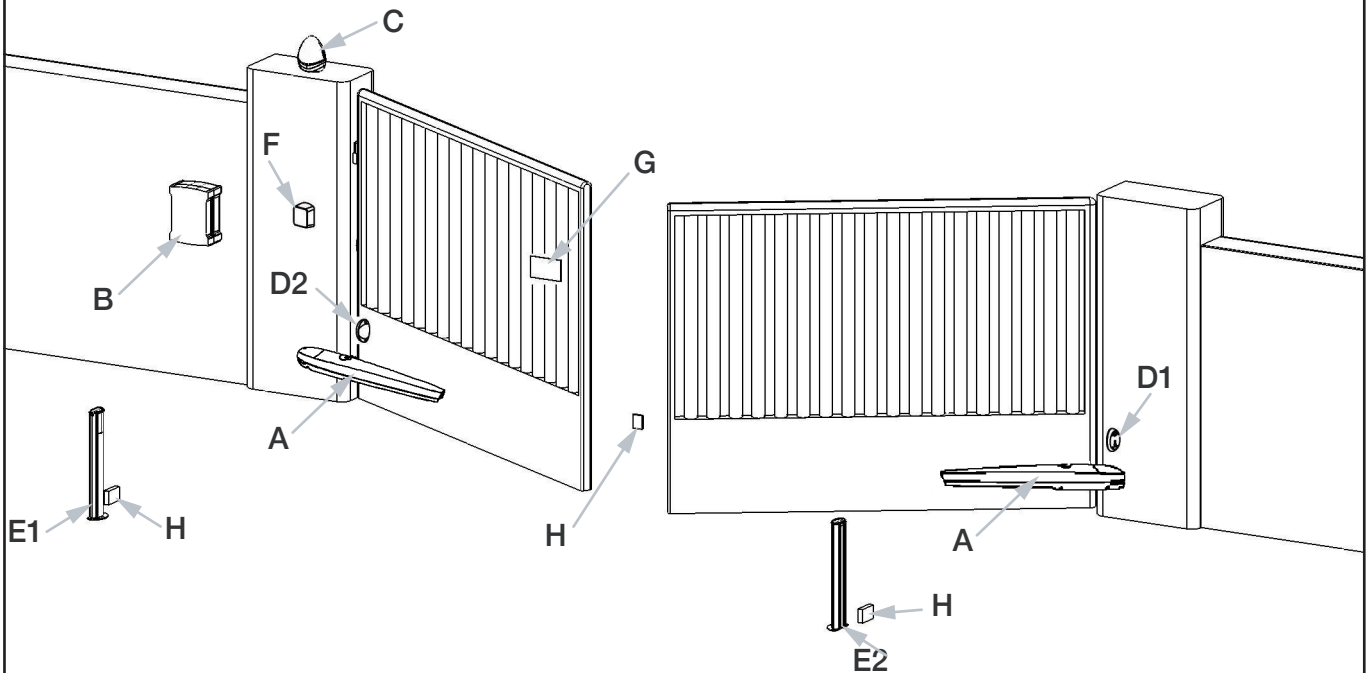
Kodas	Pavara	Mechaninis ribotuvas	Tvirtinimo elementai	Varčios maks. matmenys
Couper 24	24 Vdc	● (1)	●	2m - 250 kg

COUPER 24 – TECHNINIAI DUMENYS

Maitinimas	(Vac)	230
Pavara	(Vac/Vdc)	24
Galia	(W)	80
Greitis	(m/sec)	0,013 ÷ 0,016
Judėjimas	(mm)	360
Saugumo klasė	(IP)	44
Svoris	(kg)	6
Maks. varčios ilgis	(m)	2
Maks. varčios svoris	(kg)	250
Darbo ciklai	(%)	50
Matmenys	(mm)	100x104x780
Darbinė temperatūra	(°C)	-20 ÷ +50

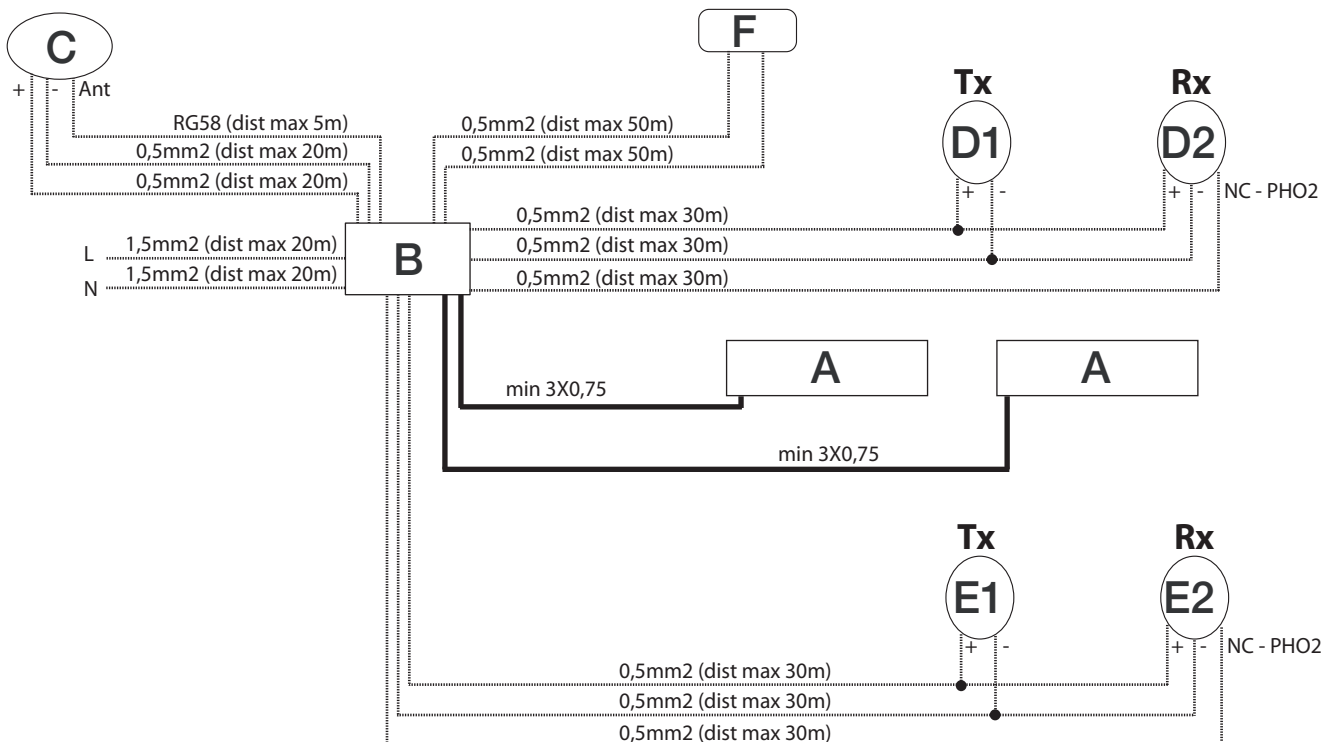
2 - PAJUNGIMO SCHEMA

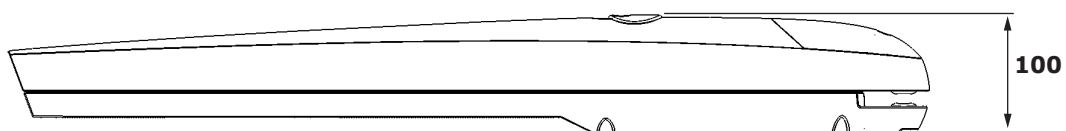
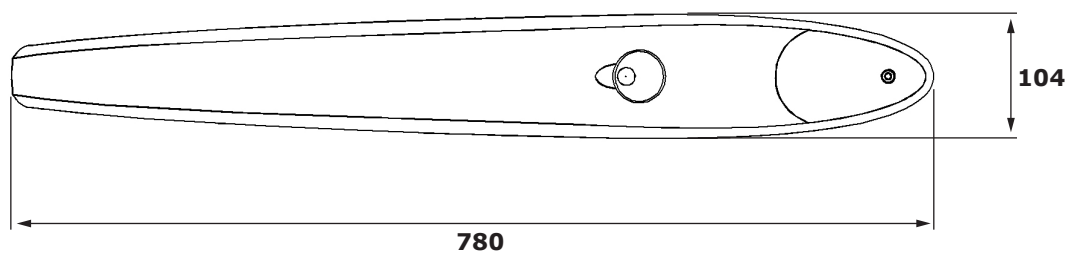
2A - PAJUNGIMO SCHEMA



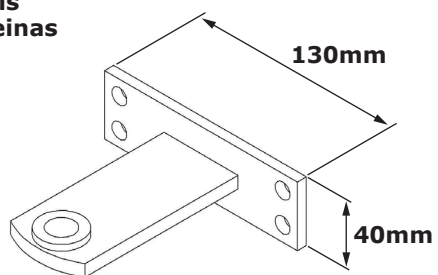
- A - Pavara
- B - Valdymo blokas
- C - Švyturėlis su antena
- D - Fotoelementai
- E - Stulpeliniai fotoelementai
- F - Raktinis jungiklis
- G - Įspėjamasis ženklas
- H - Stopai

2B - LAIDŲ PAJUNGIMO SCHEMA

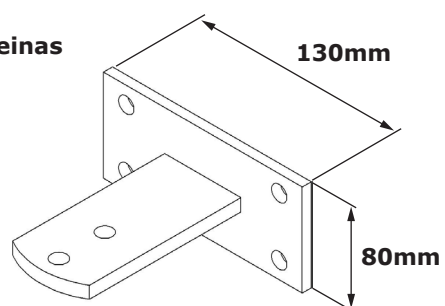




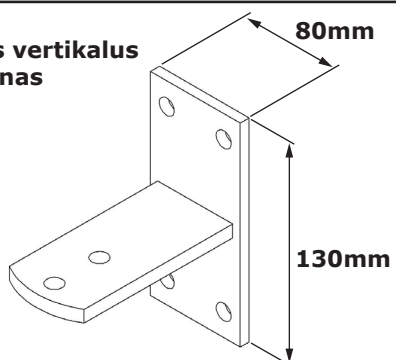
**Priekinis
kronšteinas**



**Galinis
kronšteinas**



**Priekinis vertikalus
kronšteinas**



3 - KRONŠTEINŲ MONTAVIMO SCHEMA

3A - KAIP NAUDOTIS SCHEMA

Pamatuokite "E", ir brėžkite horizontalią liniją, kaip pavaizduota schemoje.

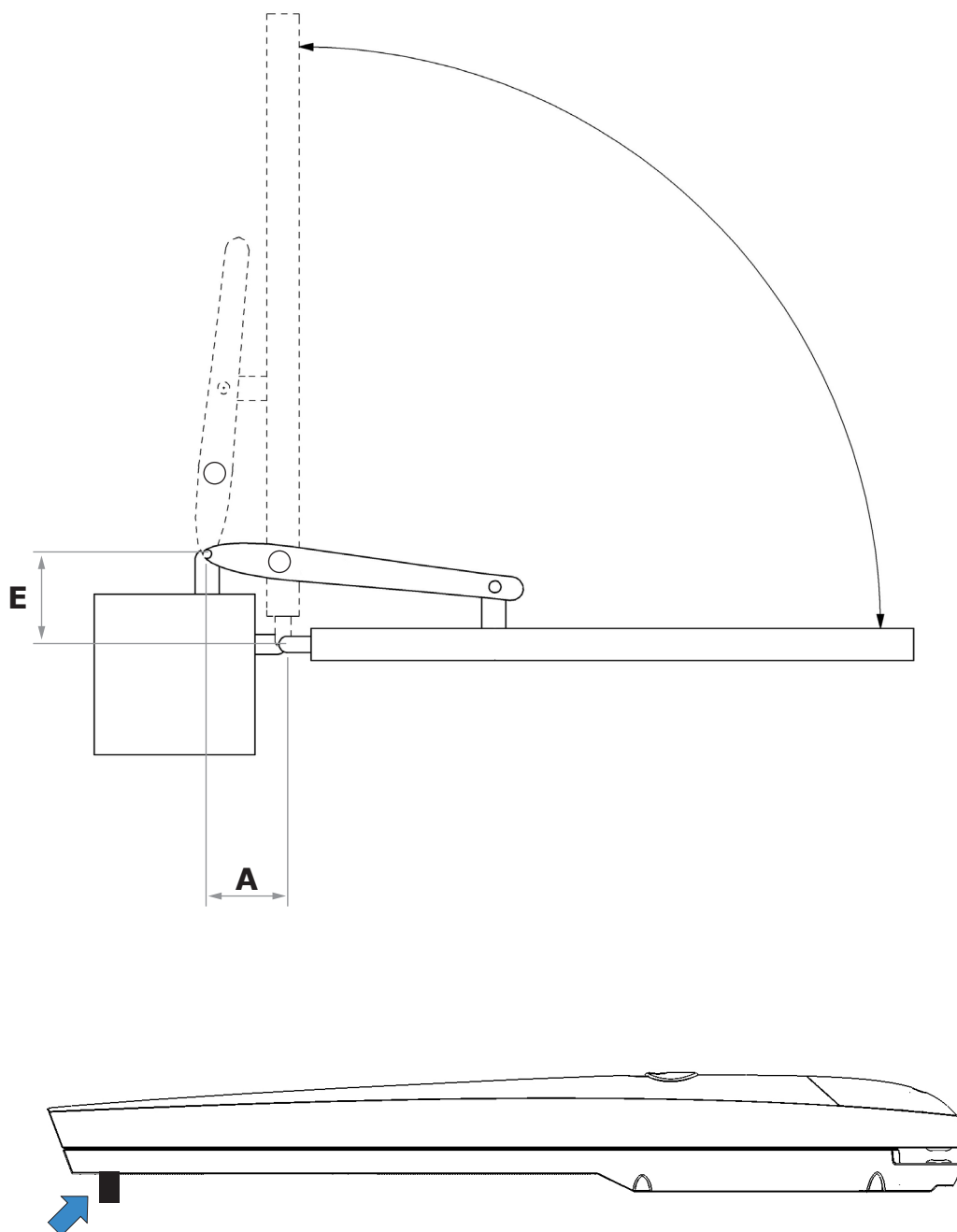
Pasirinkite tašką nubrėžtoje linijoje, atsižvelgiant į norimą atidarymo kampą, tinkamą kolonai.

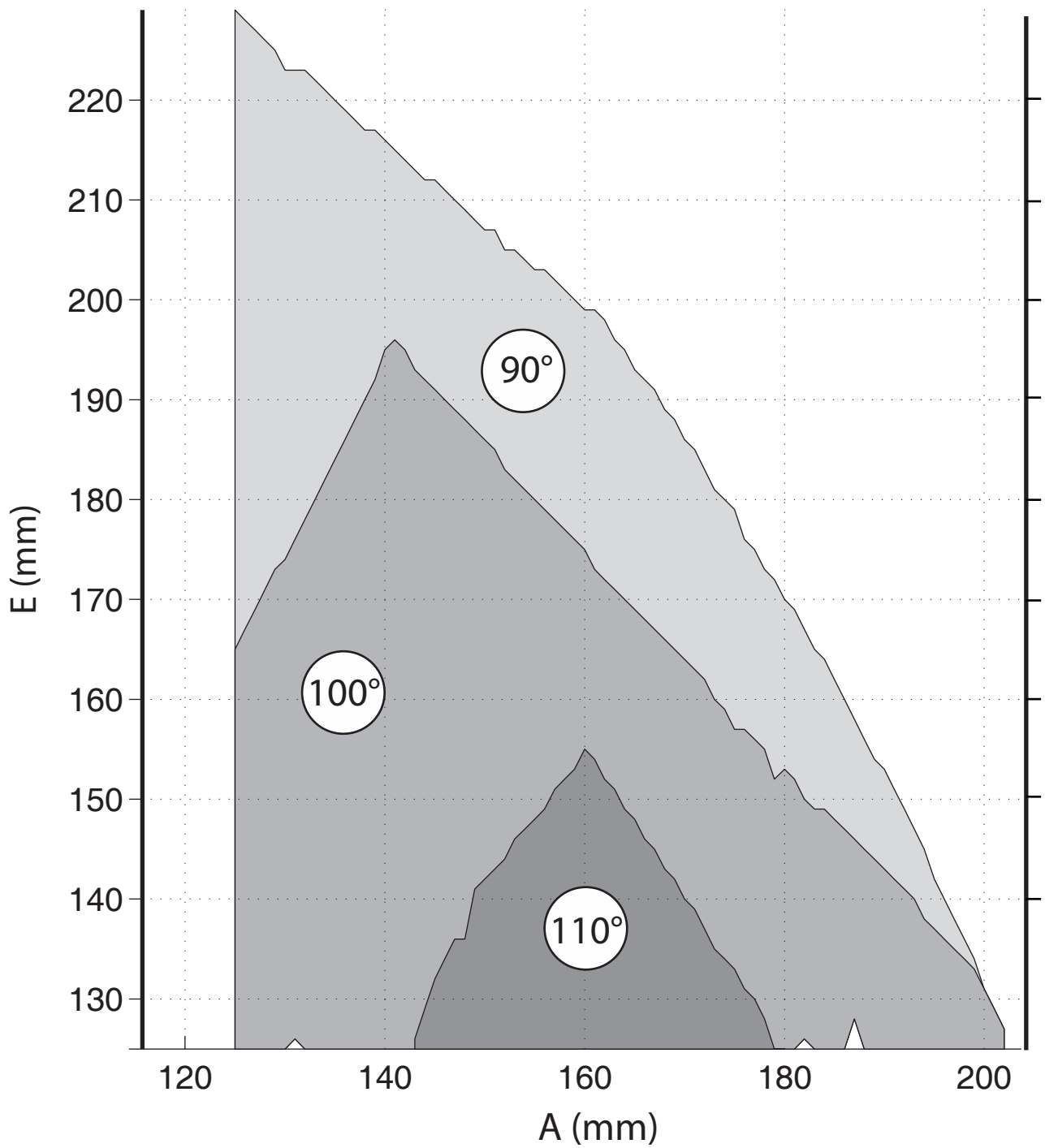
Brėžkite vertikalią liniją nuo taško ir nustatykite A vertę.

Įsitinkinkite, kad A vertė leidžia pritvirtinti galinius kronšteinus, kad galėtumėt tęsti montavimą, kitu atveju pasirinkite kitą tašką.

Įstatykite stūmoklį į kronšteiną (žr. pav.).

Dėmesio: atkreipkite dėmesį, kad aliuminis korpusas niekur nesiliestų.





Jei montavimo metu nebuvo parinkti reikiami atstumai, gali būti, kad automatika neveiks tinkamai.

Pavyzdžiui:

- Greičio sutrikimai;
- Triukšmas sklis iš pavaros.

4 - MONTAVIMAS

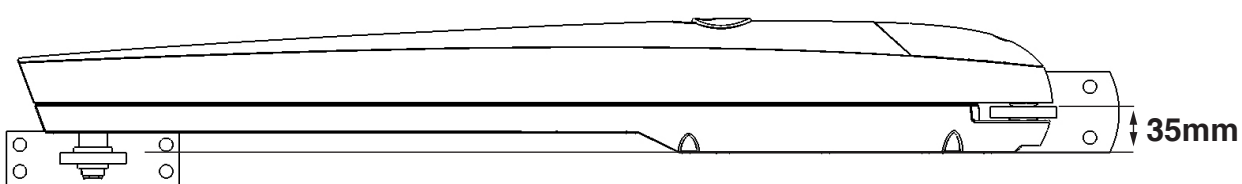
4A - ĮVADAS

Prieš pradėdami montavimo darbus, perskaitykite šią instrukciją. Naudokite šią įrangą tik pagal tą paskirtį, kuri yra nurodyta šioje instrukcijoje. Montuotojas, montuojantis šį gaminį, vartotojui turi pateikti visą informaciją apie šio gaminio funkcijas ir vartotojo instrukciją.

4B - KRONŠTEINŲ AUKŠTIS

Pritaisykite kronšteinus 35 mm aukštyje, pagal pavaros priekį, kad pavara būtų pritvirtinta horizontaliai (pav. 1).

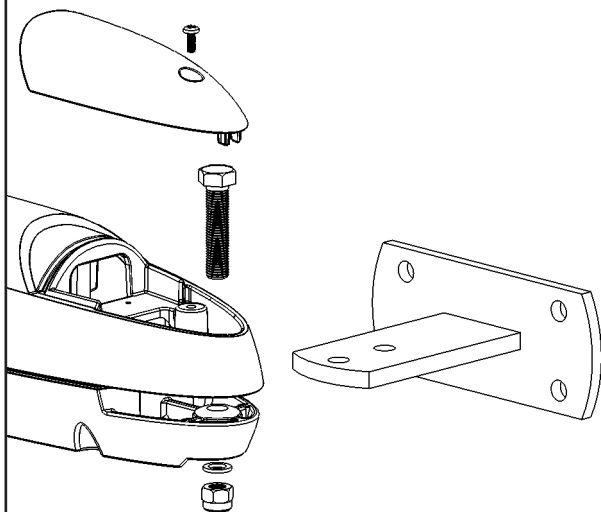
1



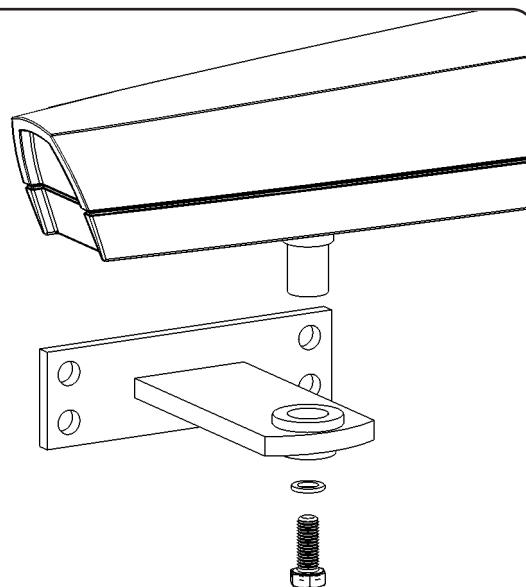
4C - PAVAROS TVIRTINIMAS PRIE KRONŠTEINŲ

Pritvirtinkite pavarą prie galinio kronšteino (pav. 2).
Pritvirtinkite pavarą prie priekinio kronšteino (pav. 3).

2



3



5 - RANKINIS VALDYMAS

5A - ĮVADAS

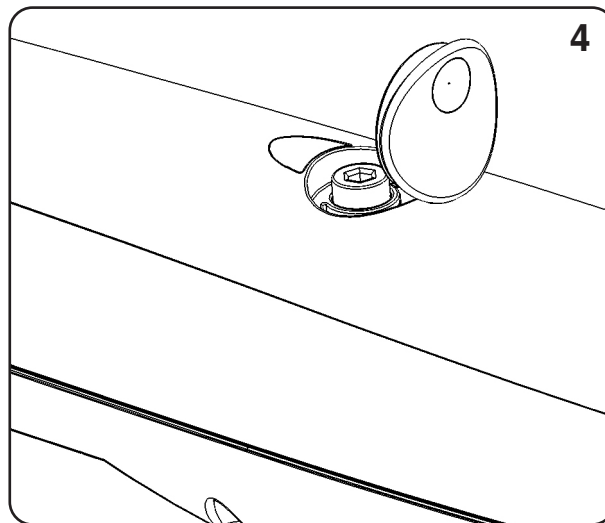
- Pirmiausia atjunkite pavaros maitinimą

Rankinis valdymas skirtas naudoti tada, kai nutrūksta elektros tiekimas.

5B - ATPALDAVIMAS

INSTRUKCIJA (pav. 4).

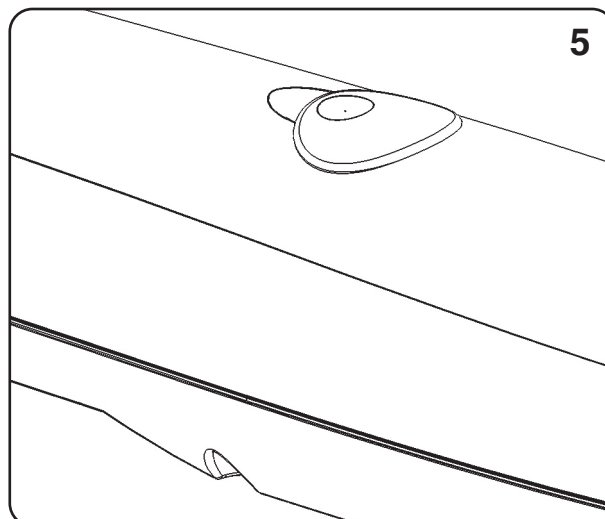
- Atidarykite dangtelį.
- Įstatykite raktą į spyną ir pasukite 90° pagal laikrodžio rodyklę.



5C - ATSATYMAS

INSTRUKCIJA (Pav.5)

- Įstatykite raktą į spyną ir pasukite 90° prieš laikrodžio rodyklę.
- Uždarykite dangtelį.

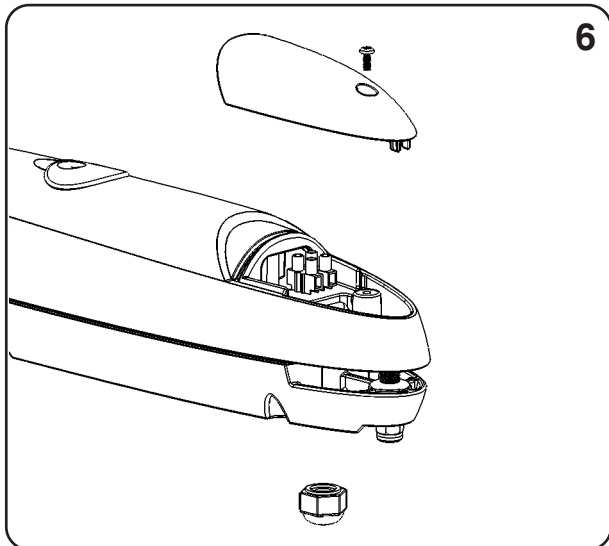


6 - MAITINIMO PAJUNGIMAS

6A - JUNGTIS PRIE MAITINIMO

Norint prijungti pavarą prie valdymo bloko, atlikite šiuos veiksmus:

1. Nuimkite nuo pavaros dangtelį, kaip parodyta pav. 12;
2. Atleiskite pavaros kabelio gnybtus, perkiškite jungties kabelius per skylę ir prijunkite tris elektros laidus.
3. Uždėkite dangtelį.



7 - MECHANINIAI RIBOTUVAI

7A - ĮVADAS

Mechaniniai ribotuvai reikalingi, kad automatika sustabdytu vartus reikiamoje pozicijoje.

7B - REGULIAVIMO INSTRUKCIJA

INSTRUKCIJA (pav.7):

- Paruoškite pavarą rankiniam valdymui (pav.4).
- Atsukite mechaninio ribotuvo varžtą (B).
- Pasukite vartus norimoje atidarymo/uždarymo pozicijoje.
- Pastatykite mechaninį ribotuvą prie stumdomo kaiščio (C), kaip bloką.
- Tvirtai užsukite varžtą.
- Nustatykite pavara automatinei funkcijai (pav.5).

