



All Weather M2



GREITAEIGIAI VARTAI IŠORINIAM NAUDOJIMUI



PADIDINTAS SANDARUMAS
SAVAIME ATSISTATANTYS
'PUSH-PULL' TECHNOLOGIJA
YPATINGAI ATSPARŪS GAMTOS SĄLYGOMS



All Weather M2



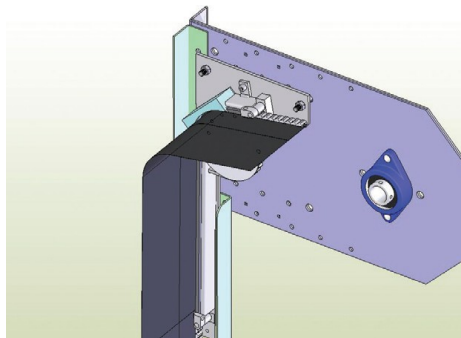
GREITAEIGIAI VARTAI IŠORINIAM NAUDOJIMUI

Aprašymas: greitaeigiai vartai All Weather M2 naudojami pramonės, prekybos bei sandėliavimo išorinėse patalpose. Šie vartai puikiai apsaugo jūsų patalpas nuo drėgmės, dulkių ir purvo. Vartų greitis bei izoliacija užtikrina sklاندų krovimo technikos judėjimą, padidina darbuotojų komfortą ir pagerina patalpos šilumines charakteristikas. Patentuota LF technologija garantuoja tolygų greitaeigių vartų valdymą.

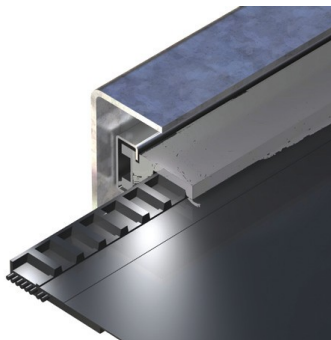
Puikus sandarumas: patentuotos šoninės kreipiančiosios bei "Bead" technologija garantuoja gerą izoliaciją bei taip užtikrina energijos taupymą.

Saugumas: vartų uždanga su minkšta apatine briauna, pagaminta iš tvirto PVC (PE-UHMW 1000) audinio. Po smūgio automatiškai atsistato, tokiu būdu sumažina priežiūros kaštus. Infraraudonųjų spindulių fotoelementai garantuoja saugumą.

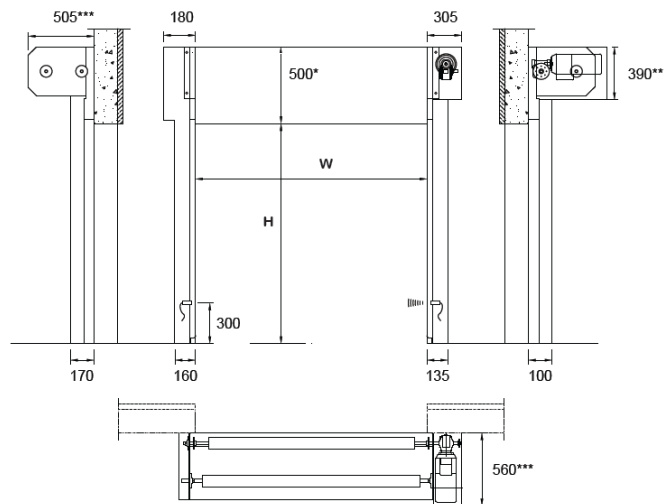
Naudojimo paskirtis:	išorinėse patalpose
Maks. matmenys:	5500 x 5500 mm
Atidarymo/uždarymo greitis:	iki 2,4 m/s
Atsparumas vėjui:	5 klasė
Darbo ciklai/ metus:	1.000.000
Maitinimo įtampa:	vienfazė, 230V
Vartų pavara:	keturpolė, 1500 W integruoti kontroleriai saugumo klasė IP 65
Valdymas:	mygtukais Atidaryti", "Stop", "Uždaryti"
Garantija:	1 metai
Spalvos:	geltona, RAL 1003 oranžinė, RAL 2004 raudona, RAL 3000 mėlyna, RAL 5002 žalia, RAL 6005 pilka, RAL 7035 balta, RAL9010 juoda, RAL9005



Naujoji "Push-Pull" technologija



Šoninis diržas



"All Weather M2" matmenys

**Vartai Dynaco All Weather M2
atitinka EN 13241-1**